

GD17快速安裝說明

A、前言

GD17是一種配備有中型5.7”(320Hx240V)LCD顯示螢幕及類比式觸控面板(Analog Resistive Touch Panel)此面板具有IP65(NEMA 4)的防水防塵工業級設計,適用於各種惡劣環境之高性能人機介面,其面板採用高亮度4灰階Blue Mode STN或16色的Color STN,使用者可以根據實際應用要求選擇不同機種。GD17之彩色機種有LPT印表埠,不僅可印出完整畫面且更可以自行設計表格,即時列印所須之報表。GD17是專為客戶OEM/ODM設計的符合工業等級要求的人機介面,客戶可自行規劃其專屬應用軟體。

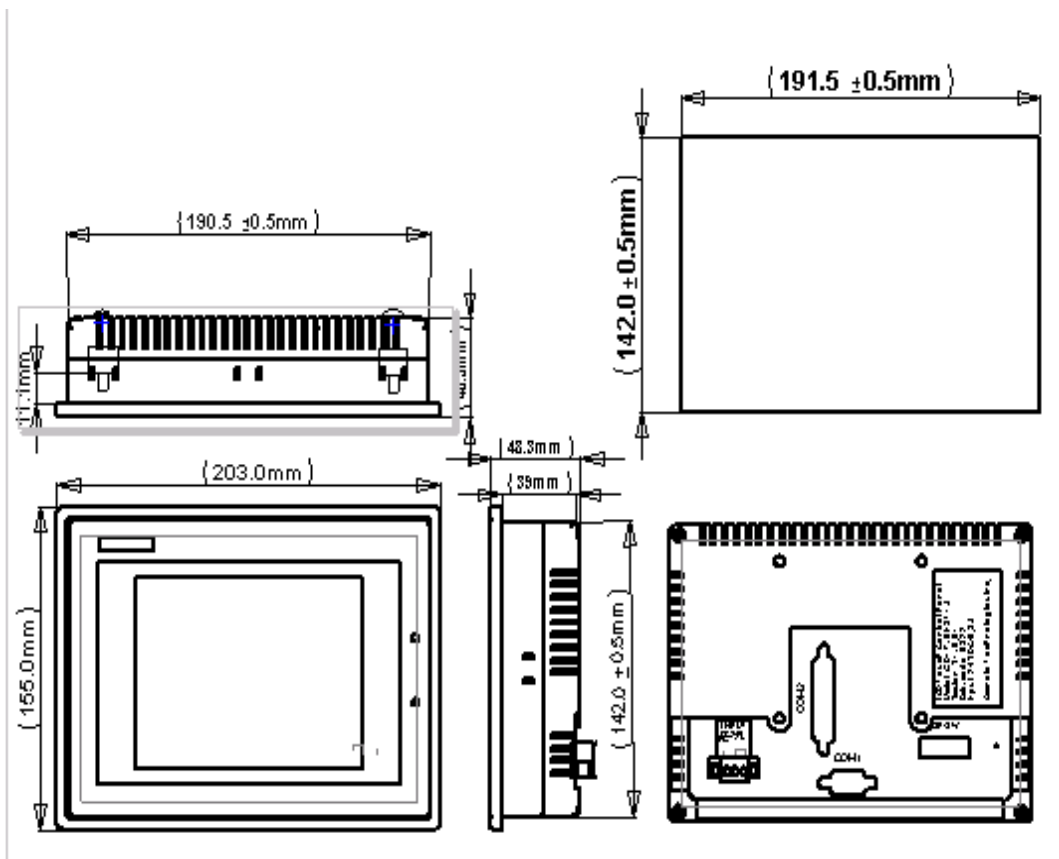
A-1、產品一般規格

GD17產品一般規格

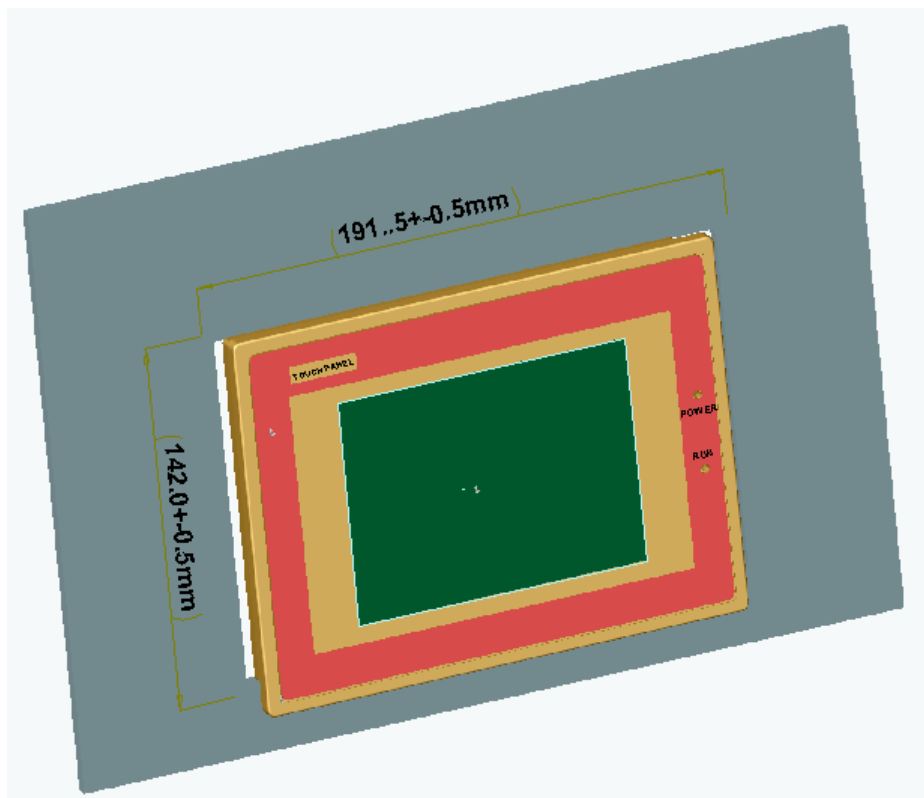
Item	GD17-BST	GD17-CST
Display Type	Monochrome blue mode STN LCD, 4 gray levels	Color mode STN LCD, 16 colors
Display Size	5.7" (diagonal)	
Number of Pixels	320x240	
Display Adjustment	Contrast adjustable from touch screen	
Back Light	CCFT; Life time is 20,000 hours under 25°C and 85%RH humidity	
Touch Screen	Analog resistive type; Max. Number of switches are 40x30 Chemically strengthened glass backing panel; Over 1 million point activations; Hard coat is resistant to most solvents and chemicals	
Input Power	24VDC±10%; Isolation; Under 10W	
CPU	80186 16Bit CPU	80186 16Bit CPU
Flash Memory	640K Bytes	640K Bytes
Battery Backed Memory	X	64K Bytes
Communication Ports	COM1/9pin: RS232/RS485; COM2/25pin: RS232/RS422/RS485	
Printer Port	EPP printer port (Options)	
Front Panel Seal	IP65 / NEMA 4	
Operating Temperature	0~50°C	
Storage Temperature	-20~60°C	
Ambient Humidity	20-90% RH (non-condensing)	
Vibration Endurance	0.5mm displacement, 10-55Hz, 2hours per X, Y, and Z-axis directions	
Shock Endurance	10G, 11ms three times in each direction of X, Y, and Z axes	
RFI testing	FCC Part15 Class A	
Radiated Disturbance Test	EN 55022/1998+A1:2000	
Electrostatic Discharge Test	EN61000-4-2/1995+A1:1998	
RF Electromagnetic Field Test	EN61000-4-3/1996+A1:1998	
Surge Immunity Test	EN61000-4-5/1995	
EMC Test Report	EN55022/EN55024/EN61000-3-2,3/EN61000-4-2,3,4,5,6,8,11	
Weight	1.25 Kg	
Cooling	Natural cooling	

A-2、
外型尺寸
及開孔尺寸

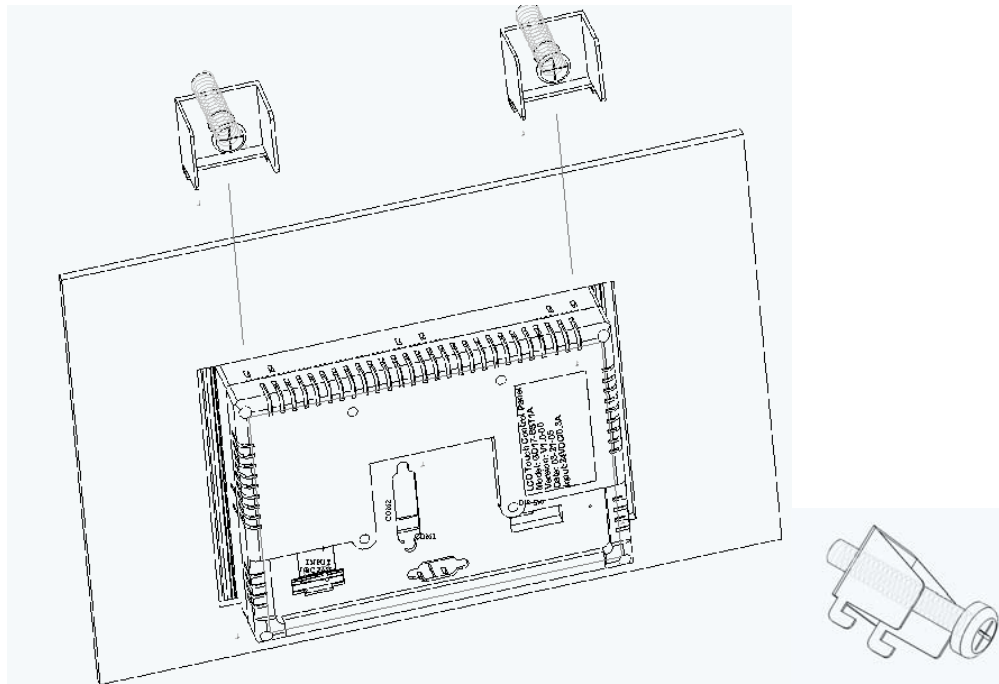
GD17-BST之外型尺寸及盤面開孔尺寸，如下圖之規格。



安裝方式先在控制盤面上切割如開孔尺寸大小的洞,如下圖:



安裝人機到安裝孔,從反面將固定架放置於固定架安裝孔,然後均勻施力鎖緊,請勿鎖過緊或上下不平均。



人機介面安裝於控制盤的方法，請先將人機由盤面的正面放入，再利用原廠包裝附件之固定架嵌入後蓋直接固定，並上下平均鎖緊面板固定螺絲即可。鎖緊面板固定螺絲時，請勿太緊造成面板破壞。

A-3、 電源及 接地規格

GD17須使用DC24V電源，其電源消耗功率如下表。爲了確保GD17硬體電子元件的正常工作，避免受到外部電磁雜訊干擾，請務必作好電源接地處理。

Item / Model	GD17-BST	GD17-CST
電源消耗功率	24VDC \pm 10%; 8W	24VDC \pm 10%; 10W
Fuse Rating	0.5A	0.5A

電源接線注意事項: 本產品出廠時均附有螺絲包及Lock固定架

使用方法:

- 1 · 先將電源端子螺絲鬆開。
- 2 · 再將24V電源線(1.25mm)，剝線(剝皮長度1cm)後插入電源端子。
- 3 · 使用一字型螺絲起子鎖緊電源端子螺絲即可。

A-4、
觸控面板
Touch Panel

GD17配置5.7吋、大小為320(H)x240(V) LCD與類比式絕緣之觸控面板。

您可以在每一畫面顯示範圍內任意規劃觸控按鍵，觸控按鍵的範圍必須是一矩形面積，但其面積大小可隨意設計，最大可達整個螢幕320(H)x240(V)個LCD顯示點。最小甚至可定義成單一觸控開關16(H)x16(V)個LCD顯示點。GD17每一畫面最多可規畫20x15個觸控開關。

當按壓一觸控按鍵時，GD17蜂鳴器會發出聲響以表示收到按壓之訊息，此聲音維持約200ms(預設值,此參數可變)，同時所按壓之觸控按鍵的位置會以相反顏色顯示，此反色情形亦維持約有200ms之久。您可以在應用軟體中設定這些觸控鍵的參數。

A-5、
Touch按鈕校驗

使用時操作者非必要請勿調整TOUCH KEY的校正，只有當操作TOUCH KEY定位不正確時才需調整；欲校正觸控螢幕時須注意以下幾點：(先調指撥開關DIP-SW1在On)

1. 在系統目錄(System Menu)中按壓(Testing或Calibrate)，GD17出現一設定框。在設定框中按壓(Touch Panel)後GD17會在螢幕左上角出現一藍點，且螢幕亦會出現"Pin-point the white dot of membrane on the upper-left corner"等文字。
2. 用柔軟而不尖銳，大小與GD17所出現之藍點適合的筆(如鉛筆等)點壓此藍點後，此藍點會再次出現在螢幕的右下方且GD17出現"Pin-point the white dot of membrane on the lower-right corner"等文字。注意：千萬不要用金屬製品或尖銳的工具如螺絲起子或原子筆來作此校正。



3. 點壓ok後完成校正。此時GD17再次出現系統目錄(System Menu)

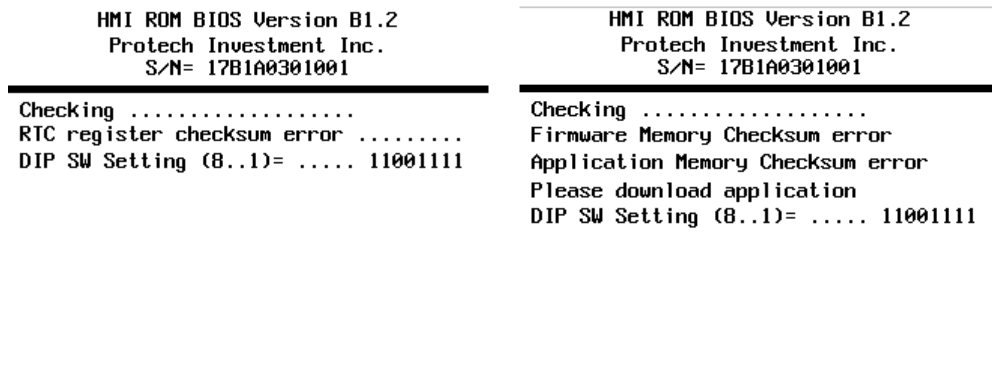
A-6、
GD17指撥設定
DIP Switches

GD17-BST/CST指撥設定

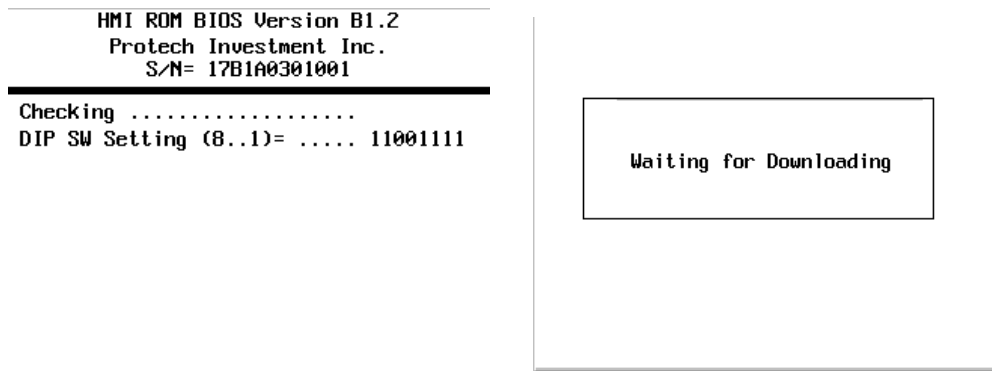
SW1		人機BIOS下載設定(對DIP SW7=ON時有效)
ON		允許BIOS下載/COPY AP.
OFF		不允許BIOS下載/不允許COPY AP
SW2		人機BIOS緊急還原為出廠值(對DIP SW7=ON時有效)
ON		設為功能升級版或客製化的BIOS版本
OFF		設為原廠初始化的BIOS版本
SW3	SW4	作業模式(只針對客製化的BIOS版本有此功能)
ON	ON	執行使用者應用程式(有PLC通訊)
ON	OFF	執行生產燒機程式
OFF	OFF	執行key校正程式
SW5		通訊格式
ON		與PLC通訊格式依據硬體之系統目錄Configure設定.
OFF		與PLC通訊格式依據AP軟體之通訊設定.
SW6		輸入密碼否(只針對客製化的BIOS版本有此功能)
ON		要求輸入密碼 (人機不直接進入連線) (人機密碼等級依輸入等級決定,可為1-3)
OFF		不要求輸入密碼(人機工作密碼等級依 sw8 設為1或3) (人機密碼等級依軟體設定之預設值決定,可為1-3)
SW7		開機系統目錄
ON		開機後,顯示開機系統目錄,進入Configure可選接PLC (按RUN與PLC連線)或不接PLC(OFF-LINE查看畫面)
OFF		不顯示系統目錄,開機後直接進入ON-LINE連線
SW8		連線時,密碼等級1或3(對DIP SW6=OFF時有效) (只針對客製化的BIOS版本有此功能)
ON		當開機時,進入ON-LINE連線,密碼等級設為1
OFF		當開機時,進入ON-LINE連線,密碼等級設為3
SW9		人機背面COM1規格設定
ON		RS485
OFF		RS422四線式
SW10		人機背面COM2規格設定
ON		RS485
OFF		RS422八線式,例如MITSUBISHI A-CPU PORT

A-7、
開機測試

當GD17送電後，螢幕就顯示自我測試的畫面，完成後GD17會顯示系統目錄：



圖A-6 檢查有error發生表示RTC資料遺失(電池沒電)或應用AP尚未下載.



圖A-6-1 GD17 開機自我測試_正常的. 右圖為原始出廠畫面.

**HMI在電源啓動後，首先會檢查上述幾個硬體測試項目是否正常：檢查的結果會顯示在LCD 螢幕上(圖A-6)。如果有任何一項不正常，GD17就不能正常執行與P.L.C.連線。

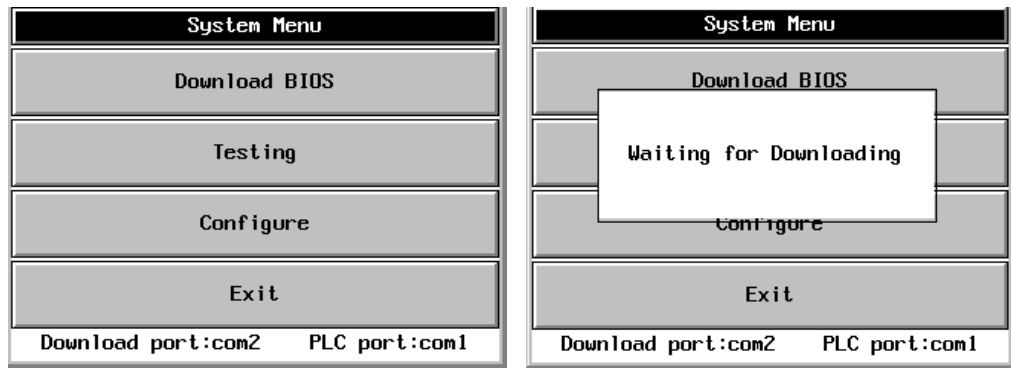
如果GD17在下載AP資料過程中切斷HMI電源或PC中斷下載，在重新啓動電源後GD17在開機檢查硬體測試 **Firmware Memory Checksum** 和 **Application Memory Checksum** 項目就會 error。這現象是表示下載資料不正常，您只須依正常方式再執行一次下載資料就可得到正確的測試結果。

如果GD17在BIOS下載過程中切斷HMI電源或PC中斷下載，在重新啓動電源後GD17將無法正常顯示畫面或無法開機。這時您必需先調整指撥開關SW2設為Off，然後重新啓動GD17電源，然後再依正常方式重新執行一次下載BIOS升級程式，就可得到正確的BIOS版本同時GD17將可正常開機。

A-8、
GD17
系統目錄

GD17在開機後，如果其面板後面的指撥開關DIP-SW7是在ON的位置，則在通過自我測試完了後，會顯示系統目錄如下圖：

情況一：當指撥SW2=OFF,則顯示客戶初始化的BIOS版本Ver. B。



情況二：當指撥SW2=ON,則顯示Ver. B版或客製化的BIOS版本。

當 SW1=ON

當 SW1=OFF

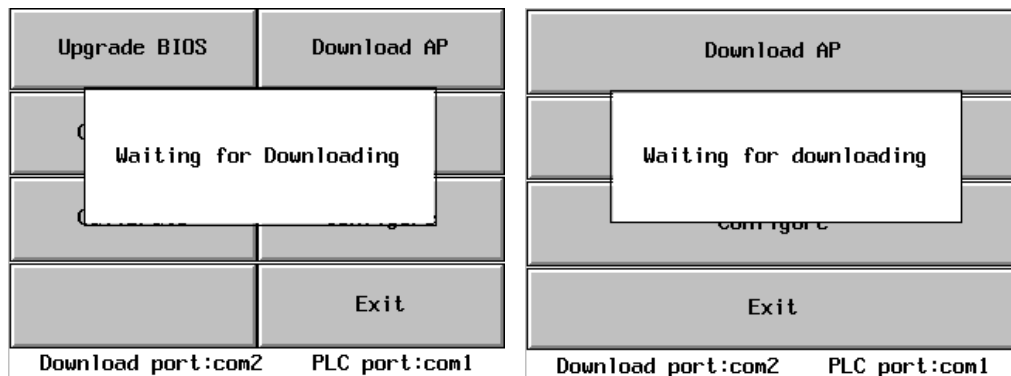


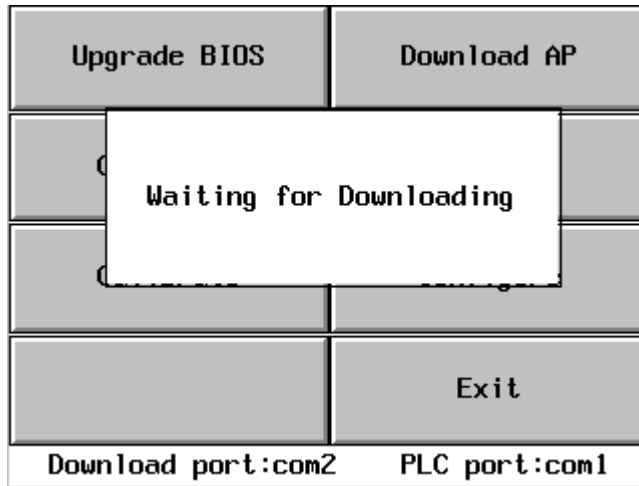
圖 A-7 客製化BIOS版本系統目錄

系統目錄	功能說明	User Level
Download BIOS	欲由COM1/2接收PC下載更新BIOS版本	0-1
Upgrade BIOS	欲由COM1/2接收PC下載更新BIOS版本	0-1
Download AP	欲由COM1/2接收AP下載畫面資料	0-1
Copy AP	欲由COM1/2將AP Copy到另一台HMI	0-1
Run AP	與P.L.C.連線	0-3
Testing	HMI LCD對比調整/硬體功能測試	0-3
Calibrate	HMI LCD對比調整/TOUCH KEY調整	0-3
Configure	HMI 工作參數設定	0-3
Exit	回 GD17 硬體自我測試	0-3

注意：應用時請依據您所欲搭配的規劃AP請先下載其對應的客製化的BIOS版本。詳細應用問題請洽經銷商。

A-9、
下載畫面資料

將畫面資料下載到人機介面，在下載前請先確定您的下載線是否接妥。由系統目錄中按 [Download AP] 項，則GD17準備接受電腦下載畫面資料碼。



圖A-8 GD17 準備接受電腦下載

1.人機介面在開機後須停留在準備接收下載的狀態。

調整GD17面板後面DIP SW7=ON，開機送電後在自我測試完成後GD17顯示系統目錄，由系統目錄中按[Download AP] 項，則GD17會停留在Waiting for downloading 準備接受電腦下載畫面資料碼。如果SW7=OFF則開機後GD17就直接執行連線應用。

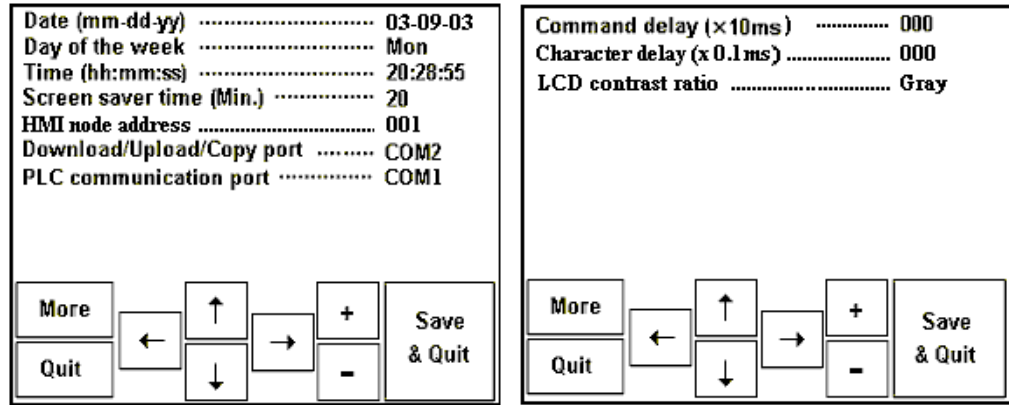
2.準備一條電腦下載連接線；連接電腦與GD17通訊埠COM2或COM1。

GD17接線端 25-pin母接頭	電腦RS232C 9-pin 母接頭	GD17接線端 9-pin公接頭	電腦接線端 9-pin 母接頭
RXD 3	3 SD	RXD 2	3 TXD
TXD 2	2 RD	TXD 3	2 RXD
GND 7	5 SG	GND 5	5 GND
RTS 4	8 CTS	RTS 7	8 CTS
CTS 5	7 RTS	CTS 8	7 RTS
	6 DSR		
	1 CD		
	4 DTR		
GD17 COM2 ---- PC COM1		GD17 COM1 ----- PC COM1	

嚴重警告: 連接電纜時請先切斷GD17的電源否則通訊電子元件可能會被破壞!!

A-10、
GD17
工作參數設定

使用者如欲設定GD17之系統日期、時間和工作參數，須在開機後出現之系統目錄圖(A-7)中觸摸"CONFIGURE"，就可得到圖(A-10)之GD17工作參數設定畫面。



圖A-10 GD17 硬體工作參數設定

Configuration	Table	設定說明
Date (mm/dd/yy)	= 03-09-03	今天日期
Day of the week	= Mon	星期一到星期日
Time (hh:mm:ss)	= 20:28:55	現在時間
Screen Saver Time(min)	= 20	背光消燈時間01-60 分(設00表不消燈)
HMI node address	= 001	設定GD17站號只對人機多台連線有效
Download/upload/copy port	= com2	GD17接受電腦下載資料的port
P.L.C. Communications	= com1	接PLC=com2, com1, disable=不接PLC
Command delay (x 10ms)	= 000	000-255;通訊延遲(對某些PLC須設)
Character delay (x 0.1ms)	= 000	000-255;通訊延遲(對某些PLC須設)
LCD contrast ratio	= Gray	LCD 顯示對比率, Gray較深灰,Light較淡
		*This item suits for BIOS V1.4 or above
設定後須按 [SAVE & QUIT] 鍵儲存		

A-11、
通訊埠
接腳定義

GD17的通訊埠COM2可同時作為RS232C、RS422和RS485用；而通訊埠COM1為RS232C、RS422和RS485。使用時請依所需規格調整指撥設定(RS485請設定指撥SW9/SW10=ON)並焊製連接線。另有關GD17系列與各廠牌P.L.C.通信連線應用之接線圖例請參考各廠牌P.L.C.資料。通訊埠COM2接腳定義。

Pin	Function	Pin	Function
1	Chassis ground	14	RS-422 TXD+ and RS-485 +
2	RS-232 TXD	15	RS-422 TXD- and RS-485 -
3	RS-232 RXD	16	RS-422 RXD+
4	RS-232 RTS	17	RS-422 RXD-
5	RS-232 CTS	18	(no function)
6	(no function)	19	(no function)
7	Signal ground	20	(no function)
8*	(no function)	21	
9	(no function)	22	
10	(no function)	23	RS-422 RTS+
11	(no function)	24	RS-422 RTS-
12	RS-422 CTS+	25*	(no function)
13	RS-422 CTS-		

通訊埠COM1接腳定義。通訊埠COM1為RS232C、RS422和RS485。

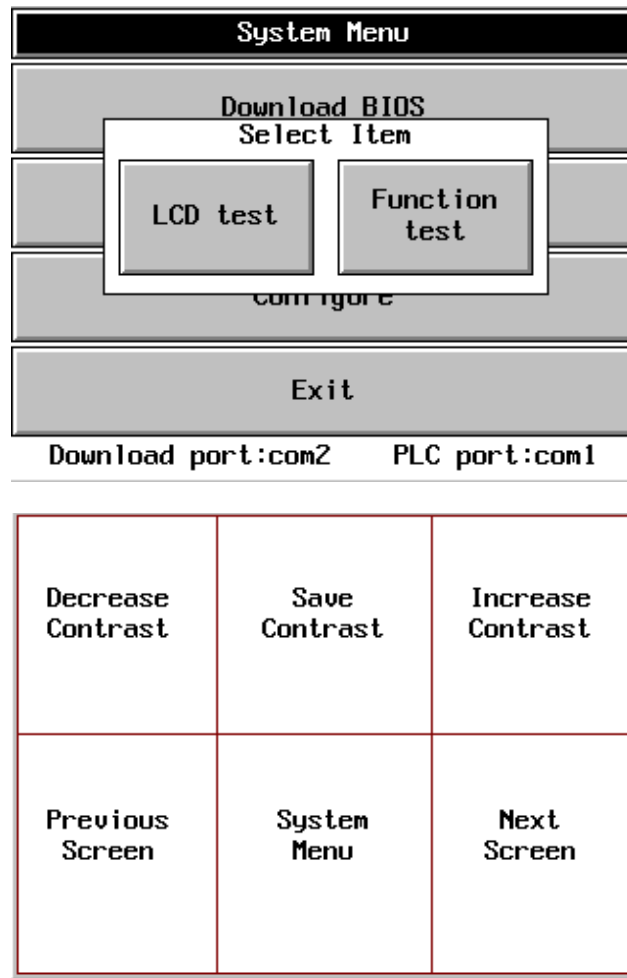
Pin	Function	Pin	Function
1	RS-422 TXD+ and RS-485 +	6	RS-422 TXD- and RS-485 -
2	RS-232 RXD	7	RS-232 RTS
3	RS-232 TXD	8	RS-232 CTS
4	RS-422 RXD+	9	RS-422 RXD-
5	Signal ground		

Centronics型式並列埠(本功能為option選用配備)，此埠為與一般PC-LPT port相容列表機標準介面。

Pin	Direction	Function	Pin	Direction	Function
1	Output	Data Strobe	10	Input	Acknowledge not
2	Output	D0-data bit 0	11	Input	Busy
3	Output	D1-data bit 1	12	Input	Paper empty
4	Output	D2-data bit 2	13	Input	Printer selected
5	Output	D3-data bit 3	14	Output	Auto-feed
6	Output	D4-data bit 4	15	Input	Error not
7	Output	D5-data bit 5	16	Output	Reset not
8	Output	D6-data bit 6	17	Output	Select
9	Output	D7-data bit 7	18-25	Signal ground	

A-12、 LCD背光 調整方法

使用時欲調整LCD的對比和亮度(Blue mode STN/Color STN LCD)，其方法為由GD17系統目錄中按[Testing或Calibrate]鍵；再按[LCD test]鍵、按[Increase Contrast]=亮度增加；[Decrease Contrast] =亮度減少；調好後按壓[Save Contrast]鍵即可記憶。調好後按[System Menu]就可回到系統目錄。



圖A-13 GD17 系統目錄下LCD對比亮度調整

包裝內容

感謝您的購買本產品,本產品標準包裝應該含有以下三個主要物品. 當您收到本產品時請檢查確認, 如果有缺件, 請洽原供應商.

- ◆ **GD17 unit x 1 (GD17 本體)**
- ◆ **Installation screw nuts x 4 (安裝固定架附螺絲)**
- ◆ **GD17 Installation Guide x 1 (本說明手冊)**

Cautions (警告使用者)

If this product is used in a house, radio-wave interference might occur to other devices. In the case that it does occur, the user is requested to try a variety of remedies to solve the problem.

這是甲類資訊產品, 在居住環境中使用時, 可能會造成射頻干擾, 在這種情況下使用者會被要求採取某些適當的對策。

Power source

- ◆ GD17 is equipped with DC24V input. If the supply power is other than DC24V, less or excess, it will severely damage the HMI. Therefore, check the switching power supply supporting the DC power regularly.
- ◆ To avoid electronic shock, be sure the Power Cable is unplugged from the power outlet when connecting the cable to the HMI.

Grounding

- ◆ From the FG terminal at the rear side of HMI, please make sure the grounding is made exclusively.
- ◆ When the FG terminal is connect, be sure the wire is grounded. Without grounding, the operation of HMI may be severely affected by excess external noise levels and vibrations.
- ◆ Use a cable at 2 mm² (AWG 14) to ground the equipment. Ground resistance must be less than 100 Ω (class3). Note that the ground cable must not be connected to the same ground point as the power circuit.

Installation

Mount the HMI from the front of a suitable preserved hole.

- ◆ Attached the brackets behind.
- ◆ Fasten the screw of the brackets with proper force. Tightening too much may cause damage to the structure of the unit.
- ◆ Input and Output signal lines must be separated from the power cables for operational circuits. Use shielded cables or it may cause unpredictable problems.
- ◆ Do not allow cut wires, filling, or shavings to fall inside a unit or block when drilling holes or connecting cables/lines.

Environment

- ◆ Do not install in areas subject to excessive dust, oily mist, conductive dust, corrosive gas, or flammable gas.
- ◆ Do not mount in areas subject to shock or vibration.
- ◆ Do not mount in areas subject to high temperature, moisture, or rain.



Indicated loss of life, severe personal injury, or substantial property damage will result if proper precautions are not taken.