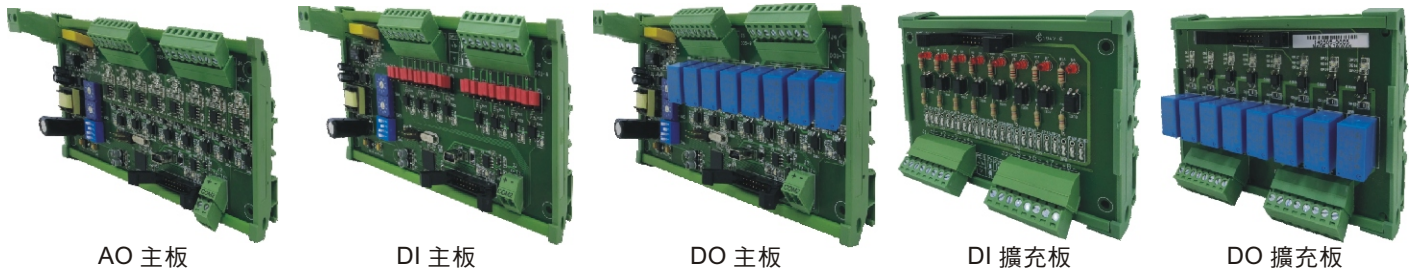


TIC-PDA 微電腦智能型 DI / DO / AO 8 通道可擴充 I/O 模組 **SetPro**

特點

- 通訊傳輸效率 9600, 19200, 38400, 115200
- 系統傳輸格式 N81, N82, O81, O82
- 可擴充 8 通道 DI/DO 模組
- 直譯式 RS485 串列位址設定 1~99 站
- 具有 LED 工作電源, RS485 通訊, DI, DO, AO 指示燈
- DIN 滑軌安裝、高精確度、高穩定性反應快速、精巧、省電
- 輸出訊號 RS485 數位信號 MODBUS RTU 格式, 可搭配 PLC, DDC 達到遠端即時監控



AO 主板

DI 主板

DO 主板

DI 擴充板

DO 擴充板

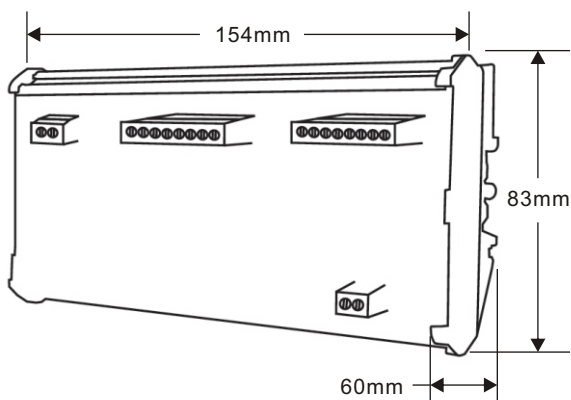
1. 型號: TIC-PDA - -

NO.	型式	NO.	擴充
1	DI (乾接點)	0	無擴充板
2	DI (DC24V)	1	DI 擴充板 (乾接點)
3	DO	2	DI 擴充板 (DC24V)
4	AO	3	DO 擴充板

2. 規格說明

輸出訊號	RS485 數位信號 MODBUS RTU 格式
通訊傳輸效率	9600, 19200, 38400, 115200, (指撥開關設定)
系統傳輸格式	N81, N82, O81, O82 (指撥開關設定)
串列位址	1~99 (指撥開關設定)
隔離方式	輸入、輸出、與工作電源、達到完全隔離避免干擾
取樣時間	小於 10ms
乾接點 DI 模組	乾接點或 DC24V 觸發
繼電器 DO 模組	AC220V/10A, DC30V/10A
直流線性 AO 模組	電流: 4~20mA (電阻性負載 600Ω 以下)
	電壓: 1~5; 2~10V... (電阻性負載 600Ω 以上)
外觀尺寸	主板: L154xW83xH60
	擴充: L115xW83xH50 unit: mm
配線端子	具有拔插配線之功能
指示燈	工作電源, RS485 通訊, DI, DO, AO
隔離	4KV. between input and output
操作環境溫度	0~60°C
操作環境濕度	0~90%
電源電壓	DC24V
消耗電力	主板 DI: 45mA, DO: 125mA, AO: 125mA
	擴充 DI: 45mA, DO: 125mA

3. 開孔尺寸



4. 配線圖

