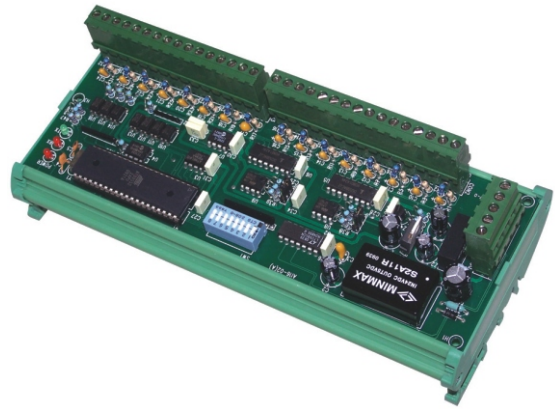


## 特點 Feature

- 輸出訊號 RS485 數位信號 MODBUS RTU 格式。
- 通訊傳輸效率 9600 or 19200。
- 轉換器 RS485 串列位址 64 台。
- 轉換器、壓力轉換器、訊號分配器、液位轉換器。
- 溼度轉換器、溫度轉換器、熱電偶轉換器、熱電偶傳送器。
- 電壓轉換器、電流轉換器、訊號轉換器。
- RS485 訊號分配器。
- 具有高亮度 LED 狀態指示功能。



## 1.選購說明 Type

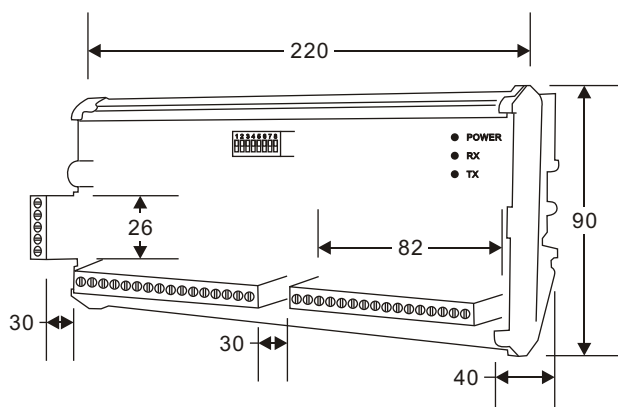
TJ-M16AD -

NO.	輸入種類	NO.	16 組輸入訊號	NO.	通訊輸出信號	NO.	工作電源
1	線性輸入	1	DC4 ~ 20mA	C	RS-485	D	DC24V
				S	Specified	S	Specified

## 2.主要規格 Specifications

輸入訊號	DC4~20mA
輸出訊號	RS485 數位信號 MODBUS RTU 格式
通訊傳輸效率	9600 or 19200
支援系統傳輸格式	N81 N82
轉換器 RS485 串列位址	64 台
隔離方式	輸入、輸出、與工作電源、達到完全隔離避免干擾
取樣時間	1/sec
A/D 解析度	12 bits
環境溫度	0 ~ 60 / Below 80% RH
存放溫度	-10 ~ 70 / Below 70% RH
配線端子	採用接線端子具有拔插配線之功能
安裝方式	DIN 滑軌安裝
絕緣耐壓能力	AC 1500V / 1min (Input/Power)
絕緣阻抗	More than 100M at 500VDC
接線指示	RS485 通訊及工作電源具有高亮度 LED 狀態指示功能
消耗電力	5 VA
工作電源	DC 24V

## 3.外觀 Dimensions (Unit : mm)



## 4.接線圖 Wiring Diagrams

	I/P 1	I/P 2	I/P 3	I/P 4	I/P 5	I/P 6	I/P 7	I/P 8	
COM <b>33</b> RS485 接地線	<b>1</b>	<b>2</b>	<b>3</b>	<b>4</b>	<b>5</b>	<b>6</b>	<b>7</b>	<b>8</b>	<b>9</b>
TX + <b>34</b>	-	+	-	+	-	+	-	+	-
RX - <b>35</b>	+	-	+	-	+	-	+	-	+
+ <b>36</b>									
DC24V - <b>37</b> 工作電源	<b>17</b>	<b>18</b>	<b>19</b>	<b>20</b>	<b>21</b>	<b>22</b>	<b>23</b>	<b>24</b>	<b>25</b>
	-	+	-	+	-	+	-	+	-
	<b>26</b>	<b>27</b>	<b>28</b>	<b>29</b>	<b>30</b>	<b>31</b>	<b>32</b>		
	-	+	-	+	-	+	-	+	-