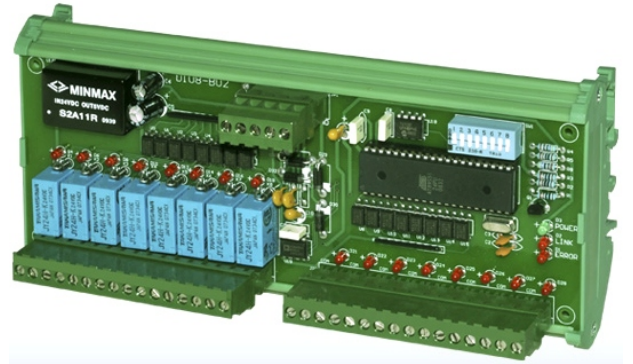


特點 Feature

- 輸出訊號 RS485 數位信號 MODBUS RTU 格式。
- 通訊傳輸效率 9600 or 19200。
- 系統傳輸格式 N81 N82。
- 轉換器 RS485 串列位址 64 台。
- 乾接點 8 組輸入、繼電器 8 組輸出、輸出 RS485 數位轉換器。
- 繼電器、警報及乾接點繼電器、乾接點式警報輸出。
- 警示燈乾接點輸入、液位計繼電器輸出、蜂鳴器繼電器輸出。
- 壓力乾接點顯示、壓力繼電器輸出、溫度乾接點顯示、溫度繼電器。
- 乾接點液位、乾接點一氧化碳、乾接點二氧化碳、乾接點流量。
- 乾接點、差壓繼電器輸出、繼電器溫溼度輸出、乾接點溫溼度輸入。
- 輸出 RS485 通信功能可搭配 PLC 達到遠端即時監控。
- 具有 LED 工作電源指示燈及 RS485 通訊指示燈及乾接點指示燈。
- DIN 滑軌安裝、高精確度、高穩定性反應快速、精巧、省電。



1.選購說明 Type

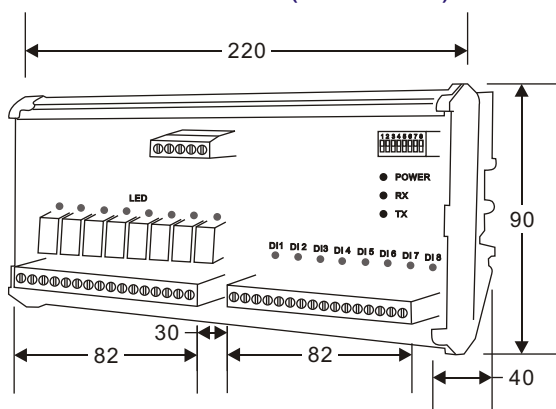
TJ-M16XYR - □ □ □

NO.	DI 乾接點/DO 繼電器信號模組	NO.	通訊輸出信號	NO.	工作電源
1	各 8 組 DI 乾接點輸入 各 8 組 DO 繼電器模組信號控制	C	RS-485	D	DC24V
		S	Specified	S	Specified

2.主要規格 Specifications

輸出訊號	RS485 數位信號通信可搭配人機介面、PLC、DDC 達到遠端即時監控之功能
通訊傳輸效率	9600 or 19200
支援系統傳輸格式	N81 N82
轉換器 RS485 串列位址	64 台
隔離方式	輸入、輸出、與工作電源、達到完全隔離避免干擾
取樣時間	1/sec
繼電器 DO 模組輸出控制	繼電器 : 5A / 110VAC 繼電器 : 3A / 220VAC
繼電器 DO 模組輸出控制	繼電器 : 2A / DC24V 繼電器 : 3A / DC30V 繼電器 : 3A / DC150V
繼電器 DO 模組輸出訊號	8 組 DO 模組繼電器輸出
乾接點 DI 模組輸入訊號	8 組 DI 模組乾接點輸入
乾接點 DI 模組電壓輸入	乾接點電壓 : DC12V 或 DC24 (要統一)
環境溫度	0 ~ 60 / Below 80% RH
配線端子	採用接線端子具有拔插配線之功能
安裝方式	DIN 滑軌安裝
絕緣耐壓能力	AC 1500V / 1min (Input/Power)
絕緣阻抗	More than 100M at 500VDC
外型尺寸	(寬)220mm x (高)90mm
接線指示	具有 LED 工作電源指示燈及 RS485 通訊指示燈及乾接點指示燈
消耗電力	5 VA
工作電源	DC 24V

3.外觀 Dimensions (Unit : mm)



4.接線圖 Wiring Diagrams

