

■ Features

TN-16X 模組通過 RS-485 通訊，支持 DCON 和 ModbusRTU 協議。可以採集直流數字量信號，具有最佳的網絡配置靈活性，非常適合小型分散的 I/O 系統。

- TN-16X 產品具有內置的微處理器和堅固的工業級塑料外殼，被廣泛的應用於各種工業境。安全性高，模組自帶雙看門狗，保障系統安全。
- 通用型好，內置泓格專利自適應芯片，方便組網連接。
- 性能優良，內部有 3000VDC 隔離，更具有高過壓保護高開關量電壓輸入等性能供用戶選擇。
- 使用方便，可以非常容易的和常見的 SCADA 系統/人機界面以及 PLC 的軟件進行通訊。
- 快速組網，僅需要兩根通訊信號線就可以建立起一個多點的分佈式的 RS-485 網絡。

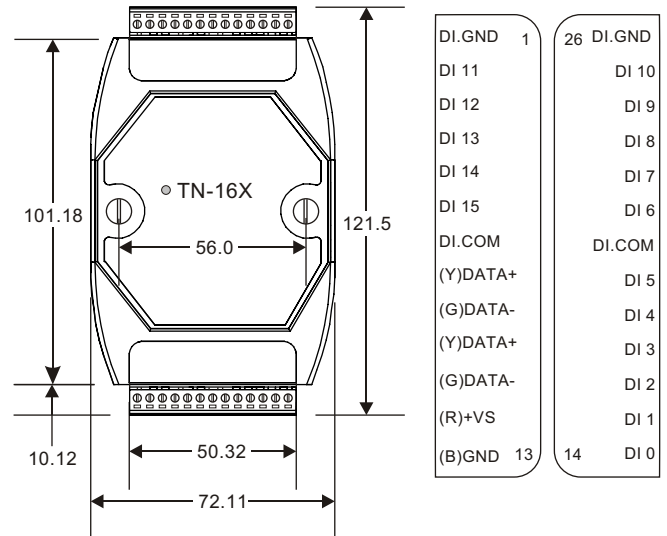
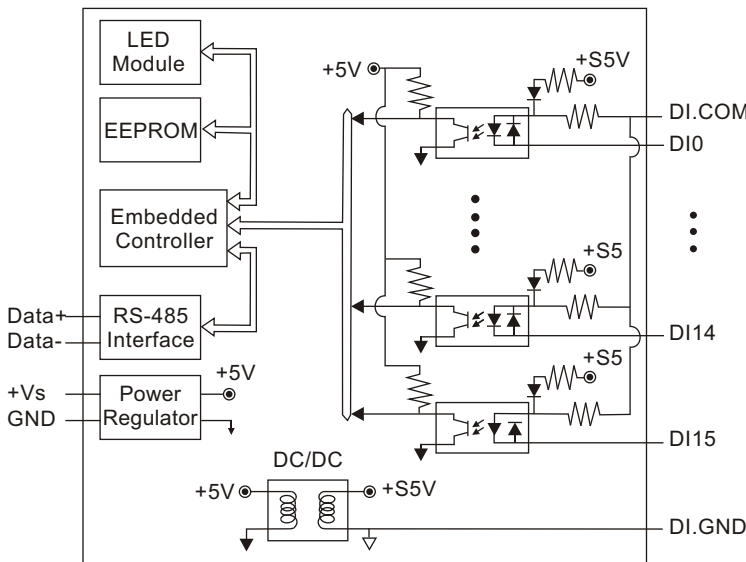


■ Specifications

Digital Input		LED Display	
Channels	16	1 LED as Power/ Communication indicator	
Input Type	Dry Contact(Source), Wet Contact(Sink, Source)	16 LEDs as Digital Input indicators (for TN-16XD)	
Dry Contact	Off Voltage Level : open	Power	
	On Voltage Level : close to GND	Input Voltage Range	10~30VDC
Effective Distance	500M max. for Dry Contact	Power Consumption	0.6W (TN-16X) 1.5W (TN-16XD)
Wet Contact	Off Voltage Level : +4V max.	Protocol	
	On Voltage Level : +10V to +50V	Support Modbus and DCON Protocol	Yes
Input Impedance	10K Ohms, 0.5W	Environment	
Counters	channels : 16	Operating Temperature	-25 to 75
	Max. Counters : 16-bit (65535)	Storage Temperature	-40 to 85
	Max. Input Frequency : 100Hz	Humidity	5 to 95% RH, non-condensing
	Min. Pulse Width : 5ms		
Over-Voltage Protect	70VDC		
Photo-Isolation	3750Vrms		
Interface			
Interface	RS-485		
Format	N, 8, 1		
Baud Rate	1200 ~ 115200bps		

■ Internal I/O Structure

■ Dimensions (Unit:mm)



■ Wire Connection

