

## 特點/Features

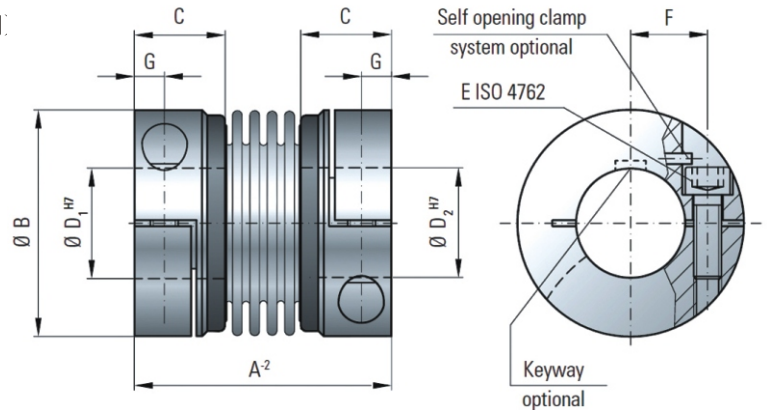
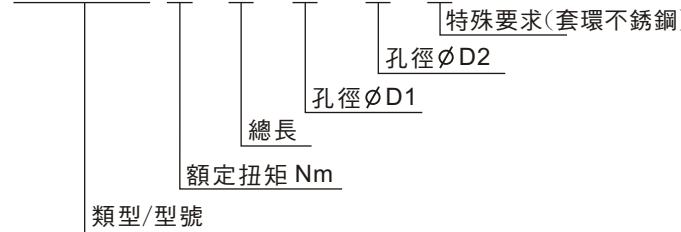
- 無側間隙
- 高扭距剛性
- 具有錯位補償功能
- 價格低廉
- 低慣性力矩
- 易拆裝
- 材料：波浪管(高彈性不鏽鋼)/套環(鋁合金/不鏽鋼)
- 結構：用夾緊套環和一個側面螺釘 ISO4762



## 選購型號/Order NO.

## 外型尺寸/Dimensions (Unit:mm)

CA - BKL- 10 / 44 - 10 x 14 - xx



- 溫度範圍：-30°C~+100°C。
- 轉速：10000 轉/分。
- 額定扭距：2~500 Nm。
- 內徑：4~62mm / 外距：25~123mm。
- 軸套與軸間隙：軸套聯接 0.01~0.004mm。
- 短時超載：可達 1.5 倍。
- 使用壽命：按指示操作，可以保持無需修理，永久工作。
- 特殊解決方案：度、內徑、帶鍵槽、軸套(可依客戶需求)。

## 規格/Specifications

CA-BKL		系列					
		3	10	15	30	60	150
額定扭距 (Nm)	T <sub>KN</sub>	3	10	15	30	60	150
總長 (mm)	A	32	44	58	68	79	92
外徑 (mm)	B	29	40	49	56	66	82
配合間隙 (mm)	C	10	13	21.5	26	28	32.5
孔徑 $\phi$ to $\phi$ H7 (mm)	D <sub>1/2</sub>	12-16	6-24	8-28	10-32	14-35	19-42
夾緊螺釘 ISO4762	E	M3	M4	M5	M6	M8	M10
夾緊螺釘扭緊力矩 (Nm)		2	4.5	8	15	40	85
中心距離 (mm)	F	10	14	17	20	23	27
間距 (mm)	G	3.8	5	6.5	7.5	9.5	11
慣性力矩 (10 <sup>3</sup> kgm <sup>2</sup> )	J <sub>total</sub>	0.01	0.016	0.065	0.12	0.3	1.8   0.8
套環材質		鋁	鋁	鋁	鋁	鋁	鋼或鋁
重量 (Kg)		0.05	0.06	0.16	0.25	0.4	1.7   0.75
扭矩剛性 (10 <sup>3</sup> Nm/rad)	C <sub>T</sub>	7	9	23	31	72	141
軸向偏差  (mm)	Max. values	1	1	1	1	1.5	2
徑向偏差  (mm)		0.15	0.2	0.2	0.2	0.2	0.2
角度錯位  (degrees)		1	1	1	1	1	1
軸向彈性剛性 (Nm)	C <sub>a</sub>	35	30	30	50	67	77
徑向彈性剛性 (Nm)	C <sub>r</sub>	350	320	315	366	679	960

● (1Nm = 8.85 in lbs)