

特點/Features

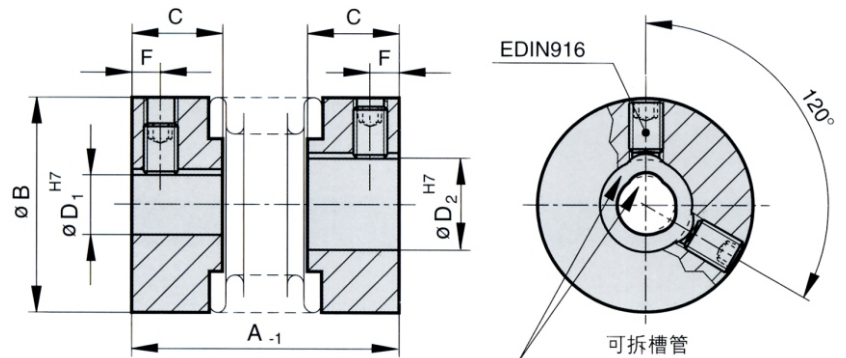
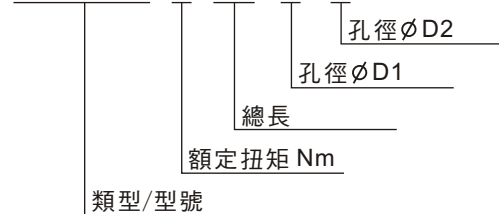
- 無縫隙
- 高扭矩剛性
- 具有錯位補償功能
- 價格低廉
- 低慣性力矩
- 通過內置可拆槽管不必將軸挫成平面
- 材料：波紋管為高彈性不銹鋼
套環為鋁
- 結構：套環帶徑向夾緊螺釘 DIN916
和內置可拆槽管



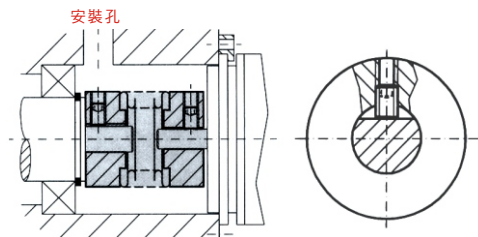
選購型號/Order NO.

尺寸/Dimensions (Unit:mm)

CA-MK1-5/26-4x5



- 溫度範圍：-30°C~+100°C。
- 轉速：到 20000 轉/分，超過 20000 轉需經動平衡。
- 軸套：無間隙。
- 軸套環間隙：0.01~0.08mm。
- 使用壽命：若遵守技術要求的話，則永無磨損，無需修理。
- 特殊解決方案：若需其他的配合長度，帶鍵槽，特別材料和軸套也能短時間內滿足。



規格/Specifications

CA-MK1		系列									
		10		15		20		45		100	
額定扭矩 (Nm)	T _{KN}	1.0		1.5		2.0		4.5		10	
總長 (mm)	A	33	24	29	26	33	37	45	43	53	
外徑 (mm)	B	16.5		19		25		32		40	
套環平衡長度 (mm)	C	6.5		7.5		11		13		15	
專用孔徑 (mm)	D _{1/2}	8-10		6-12		6-16		6-22		6-28	
標準孔徑 (mm)	D _{1/2}	10		6/10		6/10		10		10	
夾緊螺釘		2xM3		2xM3		2xM4		2xM5		2xM6	
夾緊螺釘扭緊力矩 (Nm)	E	1.3		1.3		2.5		4		6	
距離 (mm)	G	2		2		2.5		3.5		4	
慣性力矩 (gcm ²)		2		4.4	5.5	15	18	65	70	180	220
重量 (g)		8		12	14	22	24	54	58	106	114
扭矩剛性 (Nm/rad)	C _T	320		750	700	1200	1300	7000	5000	9050	8800
軸向偏差 (mm)		0.6		0.5	0.7	0.5	0.6	0.7	1	1	1.2
徑向偏差 (mm)	Max. values	0.25		0.15	0.2	0.15	0.2	0.2	0.25	0.2	0.3
角度錯位 (degrees)		2		1.5	1.5	1.5	1.5	1.5	2	1.5	2

● Integral dismounting groove from bore diameter 4 mm ad larger. (1Nm = 8.85 in lbs)