

## 特點/Features

- 材質：鋼/Material：S45C
- 表面處理：染黑/Surface Treatment：Dye black
- 高扭力、高剛性/High torque、high rigid
- 零背隙、低慣性/Zero backlash、Low inertia
- 適用於中大型伺服馬達/Suitable to midding large servomotor
- 一般皆含鍵槽加工使之固定/In generally with keyway process
- 緩衝材：不銹鋼彈片/Buffer Material：SUS disk
- 固定方式：止付螺絲固定式/Fixed mode：Set crew type



## 選購型號/Order NO.

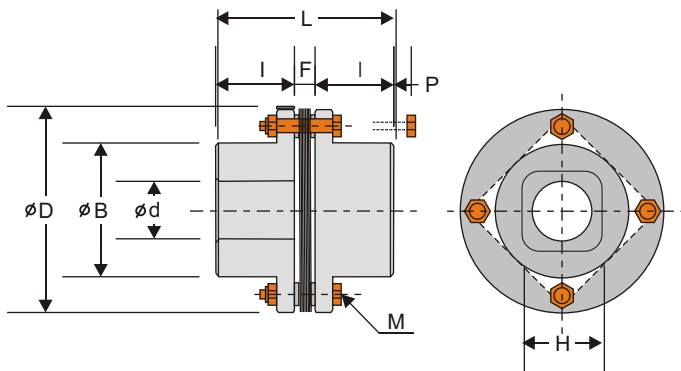
CS-AP--X

NO.	外徑/Diameter	NO.	孔徑/Aperture(Min)	NO.	孔徑/Aperture(Max)
68	∅ 68mm	10	∅ 10mm	25	∅ 25mm
82	∅ 82mm	12	∅ 12mm	35	∅ 35mm
94	∅ 94mm	12	∅ 12mm	38	∅ 38mm
104	∅ 104mm	20	∅ 20mm	42	∅ 42mm
126	∅ 126mm	20	∅ 20mm	50	∅ 50mm

CS-AP--X

NO.	外徑/Diameter	NO.	孔徑/Aperture(Min)	NO.	孔徑/Aperture(Max)
144	∅ 144mm	20	∅ 20mm	60	∅ 60mm
168	∅ 168mm	30	∅ 30mm	70	∅ 70mm
180	∅ 180mm	30	∅ 30mm	85	∅ 85mm
215	∅ 215mm	40	∅ 40mm	90	∅ 90mm

## 外型尺寸/Dimensions (Unit:mm)



單位/Unit:mm

TYPE	D	B	D		L	I	F	H	M	P
			Min	Max						
CS-AP-68	68	40	10	25	56	25	6	28	4-M6	13
CS-AP-82	82	54	12	35	56.2	25	6.2	34	4-M6	13
CS-AP-94	94	58	12	38	69.6	30	9.6	40	4-M8	23
CS-AP-104	104	68	20	45	76	33	10	42	4-M8	20
CS-AP-126	126	78	20	50	91	40	11	50	4-M10	25
CS-AP-144	144	88	20	60	102	45	12	57	4-M10	20
CS-AP-168	168	104	30	70	164	75	14	108	6-M10	
CS-AP-180	180	120	30	85	176	80	16	115	6-M10	
CS-AP-215	215	128	40	90	200	90	20	128	6-M16	

## 規格/Specifications

TYPE	Rated Torque 一般扭力 (N.m)	Max. Torque 最大扭力 (N.m)	Max. Rotational Frequency 最高回轉數 (Rpm/min)	Moment* of Inertia 慣性 (kg m <sup>2</sup> )	Errors of Shaft End-Play 容許軸向位差 (mm)	Errors of Angularity 容許偏角 (°)
CS-AP-68	40	80	20000	3	±0.8	1
CS-AP-82	80	160	17000	8.7	±1.0	1
CS-AP-94	180	360	15000	16	±1.2	1
CS-AP-104	245	490	13000	26	±1.4	1
CS-AP-126	441	882	11000	65	±1.6	1
CS-AP-144	780	1560	9000	99	±1.8	1
CS-AP-168	1170	2340	5100	238	±1.0	1
CS-AP-180	1960	3920	4800	365	±1.0	1
CS-AP-215	4903	9806	4300	830	±1.0	1