

特點/Features

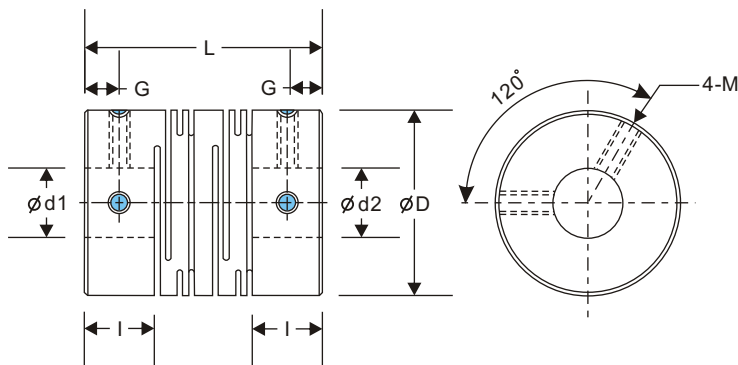
- 材質：鋁合金/Aluminum alloy
- 固定方式：止付螺絲固定式/Fixed mode : Set screw type
- 表面處理：陽極處理/Anodizing standard white
- 一體成型/One-body shape.
- 零背隙/Zero backlash
- 剛性大/High rigid
- 輕巧、無污染/Light and landy、zero contamination
- 偏角誤差較佳/High deflection
- 適合用於譯碼器、小馬力傳動、高精密傳動/
It fits to Encoder、transfer of low horsepower



選購型號/Order NO.

(ϕD) ($\phi d1$) ($\phi d2$)
CS-CT--x

NO.	外徑/Diameter	NO.	孔徑/Aperture (Min)	NO.	孔徑/Aperture (Max)
8	$\phi 8$ mm	2	$\phi 2$ mm	4	$\phi 4$ mm
12	$\phi 12$ mm	3	$\phi 3$ mm	6	$\phi 6$ mm
16	$\phi 16$ mm	4	$\phi 4$ mm	8	$\phi 8$ mm
20	$\phi 20$ mm	5	$\phi 5$ mm	10	$\phi 10$ mm
25	$\phi 25$ mm	5	$\phi 5$ mm	12	$\phi 12$ mm
32	$\phi 32$ mm	6	$\phi 6$ mm	14	$\phi 14$ mm
40	$\phi 40$ mm	8	$\phi 8$ mm	20	$\phi 20$ mm
50	$\phi 50$ mm	12	$\phi 12$ mm	25	$\phi 25$ mm
63	$\phi 63$ mm	15	$\phi 15$ mm	35	$\phi 35$ mm



規格/Specifications

TYPE	Rated Torque 一般扭力 (N.m)	Max. Torque 最大扭力 (N.m)	Max. Rotational Frequency 最高回轉數 (min^{-1})	Moment* of Inertia 慣性 ($\text{kg} \cdot \text{m}^2$)	Errors of Eccentricity 容許偏心 (mm)	Errors of Angularity 容許偏角 ($^{\circ}$)	Errors of Shaft End-Play 容許軸向位差 (mm)
CS-CT-8	0.1	0.2	48000	1.2×10^{-8}	0.10	2	± 0.2
CS-CT-12	0.2	0.4	32000	8.3×10^{-8}	0.10	2	± 0.3
CS-CT-16	0.3	0.6	24000	3.3×10^{-7}	0.10	2	± 0.4
CS-CT-20	0.5	1	19000	9.0×10^{-7}	0.10	2	± 0.4
CS-CT-25	1	2	15000	2.6×10^{-6}	0.15	2	± 0.5
CS-CT-32	2	4	12000	9.6×10^{-6}	0.15	2	± 0.5
CS-CT-40	5	10	9600	3.2×10^{-5}	0.20	2	± 0.5
CS-CT-50	10	20	7700	1.0×10^{-4}	0.20	2	± 0.5
CS-CT-63	20	40	6100	3.2×10^{-4}	0.20	2	± 0.5

外型尺寸/Dimensions (Unit:mm)

TYPE	D	I	L	G	M	d1xd2 標準孔徑 公差(H8)		Mass* 質量(g)
						Min	Max	
CS-CT-8	8	3.5	14	1.7	M2	2	4	1.3
CS-CT-12	12	5	18.5	2.5	M2.5	3	6	4.5
CS-CT-16	16	6.5	23	3	M3	4	8	9.5
CS-CT-20	20	7.5	26	3	M4	5	10	16
CS-CT-25	25	8.5	31	4	M4	5	12	30
CS-CT-32	32	12	41	6	M5	6	14	65
CS-CT-40	40	15	56	8.5	M5	8	20	120
CS-CT-50	50	18	71	10.5	M6	12	25	230
CS-CT-63	63	22	90	13	M8	15	35	470