

主要特性

可用於將任何具有串列介面的設備，即時轉換為具備乙太網路功能。透過伺服器與客戶端的通訊連接架構，可以提供遠端的串列資料交換。當串列介面端接收到資料時，會自動轉換為TCP/IP封包經由Ethernet端轉送到所指定之IP及Port，然後再轉換資料給遠端的裝置。

- 內建 WEB-Based 管理介面
- 自動偵測 10 / 100 Mbps 乙太網路介面
- 支援 TCP 自動連線模式
- 提供 RS232、422、485 選擇
- 鉛軌安裝
- 應用：裝置對裝置



選購型號

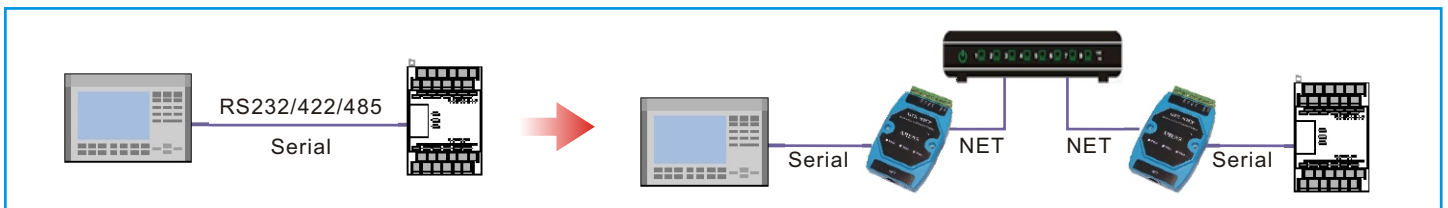
GTB-SES-□□

NO	介面方式	NO	通訊介面
M	Master	2	RS232
S	Slave	4	RS422
		5	RS485

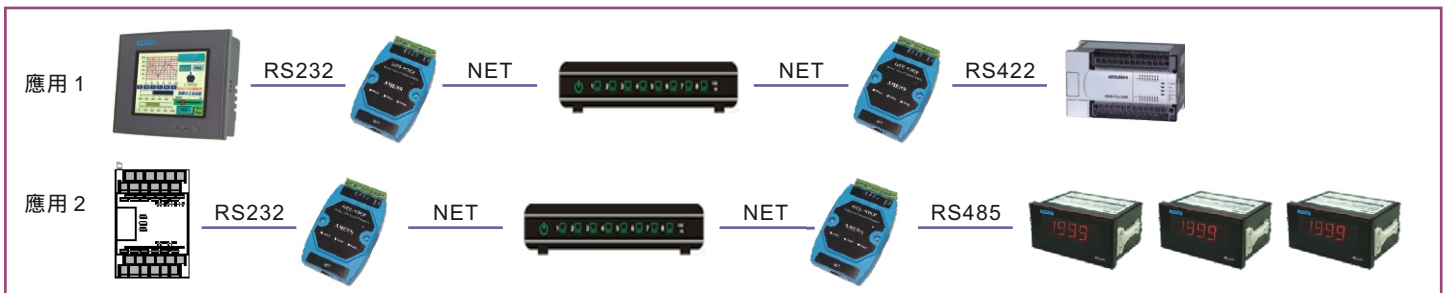
產品規格

項目	規格	
通訊介面	RS232	TXD, RXD, GND
	RS422	TX+, TX-, RX+, RX-
	RS485	D+, D-
通訊參數	通訊速率	1200~115200 bps
	資料位元	7, 8
	同位元檢查	None, Even, Odd
	停止位元	1
網路	連接器	RJ45
	介面	10/100 Base-TX
輸入電源		DC 5~30V
外觀	尺寸	123mm x 72mm x 33mm
	安裝	鉛軌安裝

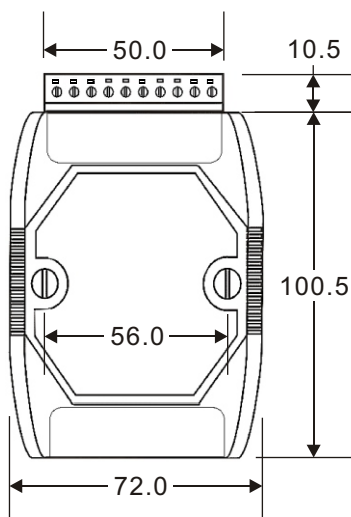
系統架構



應用例



尺寸圖



參數設定

提供 WEB 介面，設定"基本參數"及"進階參數"，可以很迅速的完成系統架構。

GTB-MTCP 基本參數設定	
登入密碼	<input type="text"/>
通訊格式	<input checked="" type="radio"/> TCP Master <input type="radio"/> TCP Slave <input type="radio"/> DUP
本地 IP 位址	<input type="text" value="192.168.1.210"/>
本地通訊埠	<input type="text" value="10000"/>
子網路遮罩	<input type="text" value="255.255.255.0"/>
預設開道	<input type="text" value="192.168.1.1"/>
遠端 IP 位址	<input type="text" value="192.168.1.220"/>
遠端通訊埠	<input type="text" value="10000"/>
通訊速度	<input type="radio"/> 1200 <input checked="" type="radio"/> 9600 <input type="radio"/> 57600 <input type="radio"/> 2400 <input type="radio"/> 19200 <input type="radio"/> 115200 <input type="radio"/> 4800 <input type="radio"/> 38400
同位元檢查	<input type="radio"/> None <input checked="" type="radio"/> Even <input type="radio"/> Odd
資料位元	<input checked="" type="radio"/> 7 <input type="radio"/> 8
停止位元	<input checked="" type="radio"/> 1 <input type="radio"/> 2
通訊介面	<input type="radio"/> RS232 <input type="radio"/> RS422 <input checked="" type="radio"/> RS485
版本	1.0.1

進階本參數設定	
登入密碼	<input type="text" value="admin"/>
串口接收延遲(x0.01秒)	<input type="text" value="0"/>
網路通訊逾時(秒)	<input type="text" value="10"/>
網路通訊埠	<input type="text" value="80"/>
型號	<input type="text" value="GTB-SES"/>

儲存 重新載入 出廠預設值 Home