

綠能趨勢



新世代綠能逆變器與充電器 NTS/NTU系列 與 NPB/NPP系列



低耗節能



行動供電



安全耐用



多樣接頭



彈性好用



通用全球



應用多元



掃描QRcode
了解更多



綠能充電器

掃描QRcode
了解更多



綠能逆變器



授權經銷商

南樺電機有限公司 807高雄市三民區十全二路7號 (07) 323-2629

充電器與逆變器應用實務

自AC交流電被發明以來就一直在日常生活中扮演著不可或缺的角色；但在沒有交流電的場所若需要用電，通常只能採用燃料發電機產生交流電以滿足需求，然而這類發電機有噪音大且污染多等缺點。隨著全球氣候不斷變暖，碳排放與生態環保已成為全球關注的重點，未來太陽能與風力等綠能應用將更加廣泛，在這類應用中，DC - AC逆變器扮演著十分重要的角色。

明緯新推出的NTS/NTU系列逆變器與NPB系列充電器搭配客戶端電池系統，不僅可以解決各種無AC電場所的電力供應問題，也可以作為以電池為基礎的UPS備用電源，提升整體系統工作的穩定性。

NTS/NTU系列產品是一款純正弦波輸出的逆變器，可通過面板上的指撥開關選擇交流輸出電壓、頻率及設定省電模式，且有各種AC插座可供選擇搭配，可滿足全球大多數系統的使用。產品提供輸入欠壓、過壓報警與關機保護功能，可防止電池過放，提高電池壽命。外置的RJ-11通訊埠可即時讀取逆變器內部電池電壓、輸出電壓等資料，可擴充系統相關功能。

相關重點規格與應用概述如下。

【輸出電壓、頻率、省電模式設定】

透過指撥開關設定輸出電壓、頻率與省電模式，指撥開關設定選擇請參閱表1，省電模式於極輕負載狀態下關閉輸出電源，以減低電池損耗，如醫療相關等緊急電源應用，建議採用非省電模式，以確保系統可持續工作。出廠設定為110Vac/60Hz或230Vac/50Hz，以及非省電模式。



圖1 指撥開關示意圖

表1 指撥開關設定表

交流輸出電壓、頻率、省電模式可通過DIP SW選擇			
SW1	SW2	SW3	SW4
OFF	OFF : 100Vac or 200Vac	ON : 50Hz	ON : 省電模式
OFF	ON : 110Vac or 220Vac		
ON	OFF : 115Vac or 230Vac	OFF: 60Hz	OFF: 非省電模式
ON	ON : 120Vac or 240Vac		

【AC 輸出插座】

表2顯示不同的AC輸出插座以及相對應的合適國家與認證；使用者可以根據其需求選擇合適的型號。

表2 AC輸出插座

型號	NTS-750-112□	NTS-750-124□	NTS-750-148□	NTS-750-212□	NTS-750-224□	NTS-750-248□		
插頭類型								
	TYPE-US	TYPE-GFCI	TYPE-UN	TYPE-EU	TYPE-CN	TYPE-UK	TYPE-AU	TYPE-UN
國家	標準 美國	可選 美國	標準 全球通用	標準 歐洲	標準 中國	可選 英國	可選 澳大利亞	標準 全球通用
認證	CB FC DEKRA	CB FC UL	None	CB E11 DEKRA EAC CE UK			CB E11 DEKRA EAC CE UK	E11 EAC

【RS-232通訊】

如圖2所示，可透過RS-232/RJ11的傳輸線連接PC與逆變器，讀取逆變器的內部資料。

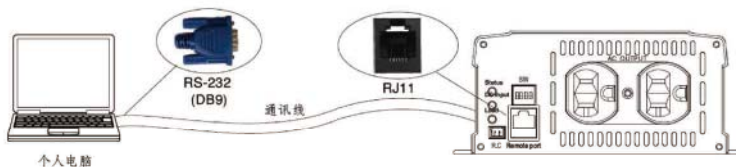


圖2 RS-232通訊的配置圖

NPB系列產品是一款寬範圍輸出的充電器，可選擇2或3段充電曲線，滿足各類鋰電池和鉛酸蓄電池充電。其外置VR可調節充電電壓和電流，滿足多種充電需求。

【充電曲線、充電電壓和充電電流設定】

如圖3與圖4所示，可透過指撥開關設定2或3段充電曲線，出廠設定為3段。另外也可透過Vo Adj調設充電電壓，Io Adj調設充電電流。

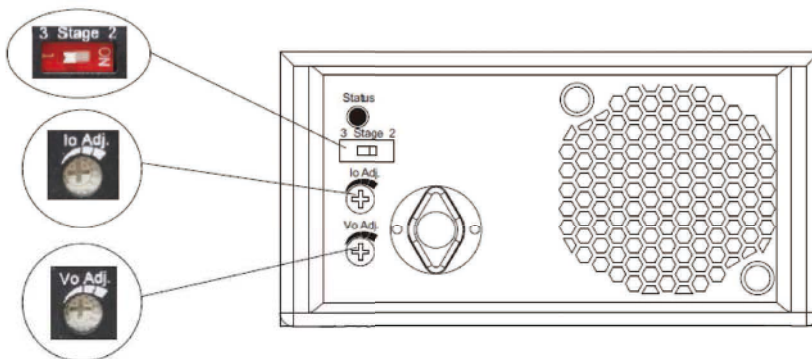


圖3 充電器結構圖



圖4 2或3段充電曲線

NPB+NTS/NTU+儲能電池構成的供電系統可廣泛應用於各種沒有AC電的場所，或是提供醫療安防設備供電。

以下提供幾個應用案例說明。

應用案例一：家庭供電系統

系統配置：NPB-360-48+NTS-1200-148+電池組+太陽能充電器

如圖5所示，應用於家用智慧供電系統為例，當市電供電正常時，所有家用電器使用市電運轉，同時NPB充電器可對儲能蓄電池充電；一旦出現短暫停電狀況，儲能蓄電池與NTS-1200可轉換產生交流電，在一定時間內維持家用電器運轉。若房屋搭配太陽能板，這套供電系統白天可透過屋頂的太陽能板將太陽能轉換為直流電，用於對儲能蓄電池充電並同時透過NTS逆變器轉換的交流電滿足部分家用電器用電。在夜間失去太陽能來源後，儲能蓄電池可透過逆變器轉換交流電以滿足家用電器夜間使用，整套智慧供電系統既節能又環保。



圖5 智慧家庭供電系統

應用案例二：智慧安防系統UPS供電配置

系統配置：NPB-360-12+NTU-1200-112+電池組

如圖6所示應用於智慧安防系統為例，以電池為基礎的UPS系統常被用於小型電信與監控系統備用電源使用，系統通常由電池、逆變器、充電器...等組件構成。當市電供電正常時，NTU-1200檢測到輸入交流電，就會直接對後端安防設備供電；同時NPB-360充電器可以對內置的備用電池組進行充電，一旦市電中斷或者出現故障時，備用電池組+NTU-1200組成的供電系統可在10ms內輸出交流電，以確保整個安防系統的正常運作，提升安防

系統整體的可靠性。

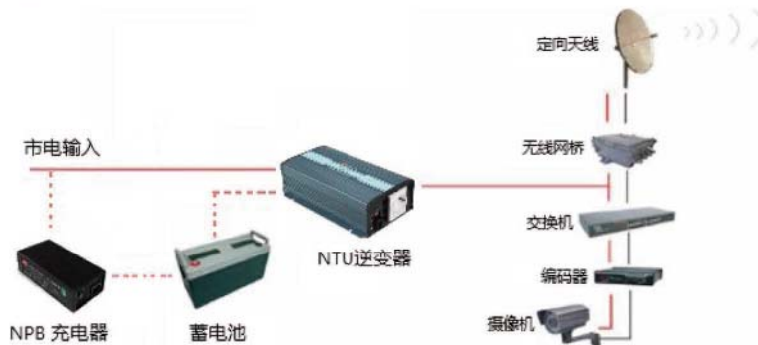


圖6 智慧安防系統

應用案例三：露營車逆變器應用

系統配置：NPB-360-12+NTU-1200-112+電池組

如圖7所示，以NPB-360+電池組+NTU-1200配置於露營車上並配置有AC輸入插頭，AC輸入插頭可進行AC直接供電(bypass)與提供充電器電源對電池充電，當露營車停在有設置AC插座的營地，使用者可以直接把露營車AC插頭插上，此時露營車上連接NTU-1200輸出的設備電力會由市電供電；當露營車開到沒有AC插座的營地或是車輛移動中，則露營車上的設備電力轉由電池與NTU-1200轉換提供。



圖7 露營車逆變器應用

有任何充電器或是逆變器相關應用問題可直接與明緯業務或技術服務單位聯繫。若需要其他技術影片、技術文章、常見問題等技術支援，歡迎連結明緯線上展覽館中的技術服務館，以快速搜尋並連結相關資訊。■

技術服務館

http://expo.meanwell.com.tw/exhibition_12.html

