

# LM-ED LED 定位投光器



## 特點

- 可調焦距、安全、高亮度 LED。
- 發熱低、壽命長。
- 體積小、重量輕、高品質。
- LED 顏色：綠色/紅色/白色。
- 投映圖案：十字、直線及客製化圖形。

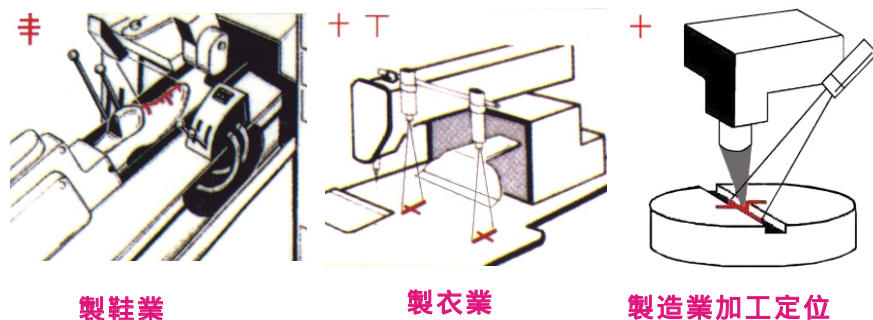


## 規格

型號	LM-ED02-R	LM-ED02-G	LM-EDL02-R	LM-EDL02-G
投映距離	100mm~350mm			
投映尺寸	焦距：150mm 	焦距：150mm 	焦距：200mm 	焦距：200mm 
投映方式	可調焦距			
波長	紅光 625nm	綠光 525nm	紅光 625nm	綠光 525nm
操作電源	DC 5V ± 5%			
操作溫度	-10 ~ + 50			
重量	260g	260g	270g	270g
體積	22 x 105mm			
腳座一	A:40 / B:22 / C:85 / D:28 / E:25 / F:61 G:45			

型號	LM-ED03	LM-ED05	LM-ED15
投射距離	200mm~600mm	350mm~800mm	800mm~2000mm
投映尺寸	焦距：350mm 	焦距：600mm 	焦距：1200mm 
投映方式	可調焦距		
發光色	暖白色		
操作電源	DC 3.5V 650mA		
操作溫度	-10 ~ +45		
重量	700g	720g	760g
體積	38 x 120mm	38 x 160mm	38 x 195mm
腳座三	A:60 / B:38 / C:110 / D:38 / E:31 / F:81 G:61		

## 應用範例



## 腳座

