

特點

- 低速至高速監視範圍從(6 ~ 600rpm)。
- TV-AMD 為 Motion 及 Detector 二台之組合，具下限檢出功能。
- 抽水機回轉、離合器、變速器、輸送帶、馬達或皮帶等流動機台異常檢測警報。
- 本身提供 DC 12V 供近接開關或光電開關使用。
- 可有效警報故障發生。



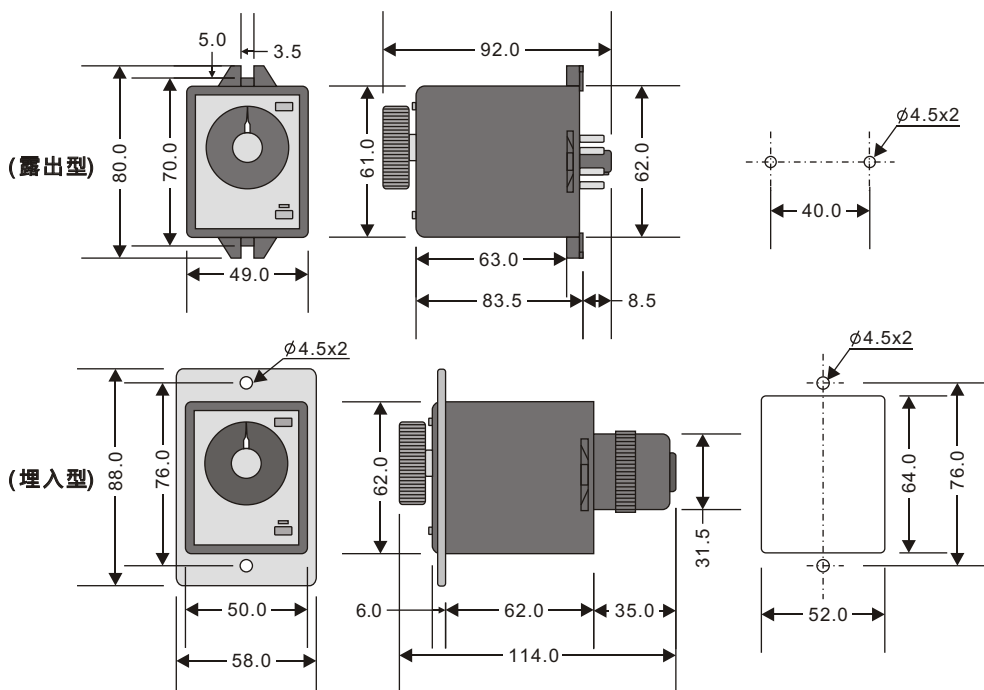
1.選購型號：TV-AMD-□□-□

| NO. | 額定電壓 | NO. | 額定電壓 | NO. | 時間範圍 | NO. | 安裝方式 |
|-----|--------|-----|--------|-----|--------|-----|------|
| 1 | AC110V | 4 | AC380V | 01 | 1 sec | N | 露出型 |
| 2 | AC220V | 5 | AC415V | 10 | 10 sec | Y | 埋入型 |
| 3 | AC240V | 6 | AC440V | | | | |

2.主要規格

| TYPE | | TV-AMD | |
|-----------|-------|------------------------|--|
| 指示燈動作 | | ON-UP 兩只指示燈 | |
| 輸出接點 | 限時 1C | 5A | |
| 壽命 | 機械 | 5×10^6 times | |
| | 電氣 | 10^5 times | |
| 精確度 | 往復誤差 | $\pm 1\%$ max | |
| | 設定誤差 | $\pm 10\%$ max | |
| | 電氣誤差 | $\pm 1\%$ max | |
| | 溫度誤差 | $\pm 2\%$ max | |
| 復歸時間 | | 0.3 sec max | |
| 消耗功率 | | 4VA | |
| 使用周圍溫度/濕度 | | -10 ~ +55 / 45 ~ 85%RH | |
| 重量 | | 220g | |
| 尺寸 | | 61H x 49W x 70D | |

3.外觀尺寸 (Unit:mm)



4.接腳圖

