

特點

- 測溫面採用耐酸鹼耐磨材質。
- 升溫快速反應穩定體積小易於安裝。
- 適用於橡膠、鐵氟龍、矽膠、金屬等各種尺寸之加熱滾輪、輸送帶、馬達轉軸等溫度測試。
- 應用於工業相關場所，如食品機械、印刷機械、紡織機械等等，已取得多國獨家專利。



1.選購說明

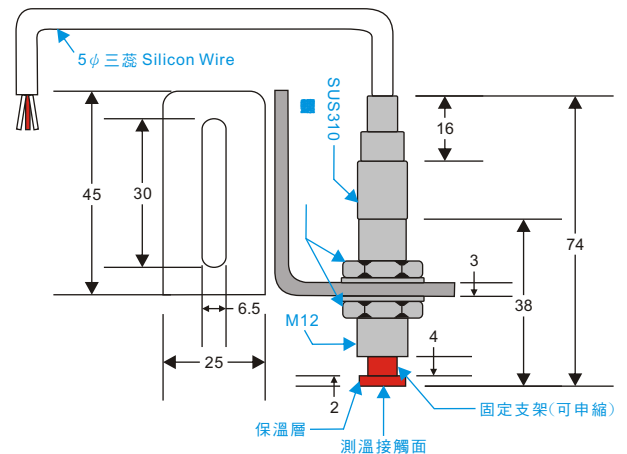
TJ-B1000 - □ - □ - □

NO.	種類	NO.	出線長度	NO.	出線材質
D	PT100Ω	1	標準 2M 矽膠	1	矽膠線
K	K TYPE	2	標準 3M 鐵氟龍	2	鐵氟龍線
J	J TYPE	S	Specific		

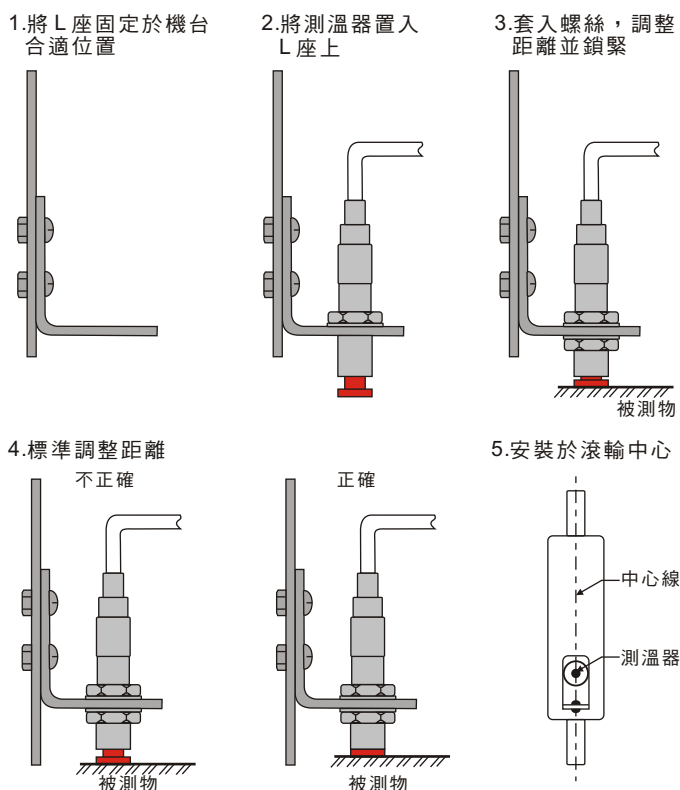
2.主要規格

項目	性能	符合規範
尺寸(mm)	M12 φ x 55 (mm) SUS310	特殊訂製
溫度測量範圍	-20°C ~ 250°C	
測溫體種類	PT100Ω Class A / K, J Class 5	DIN IEC751
耐環境溫度	-30°C ~ 150°C	
量測距離	接觸式，調整距離 4mm	伸縮彈簧
反應速度	約 1 秒	DIN IEC751
耐溶劑(噴濺)	汽油、煤油、酒精、氨、丙酮	
耐酸鹼	中度、酸、鹼	
防水等級	IP68 CNS14165	90307000663
防火等級	V094HB	UL E179854
滾輪尺寸	MIN 20mm ~ MAX 不限制	
固定方式	L 型固定架	

3.外觀尺寸(Unit : mm)



4.外觀尺寸(Unit:mm)



5.應用範例

