

特點 Feature

- 採用戶外耐高溫、防溼矽半導體成光器，反應靈敏、壽命長。
- 二線式 0-2VDC 輸出信號。
- 寬廣的測量範圍值 0-20 萬 LUX 可自行選購。
- 具有逆電流保護及隔離特性，隔離電源/輸出。
- 適用於養殖、栽培、園藝、食品、室內、室外公共設施、倉庫、教學、工廠等，及相關應用場所。



1.選購說明 Type

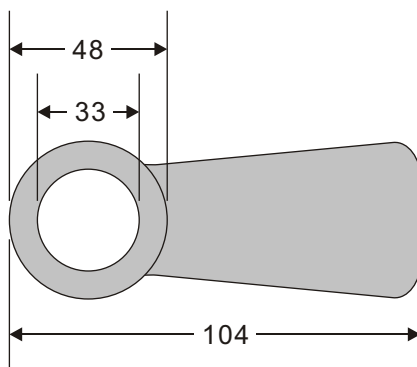
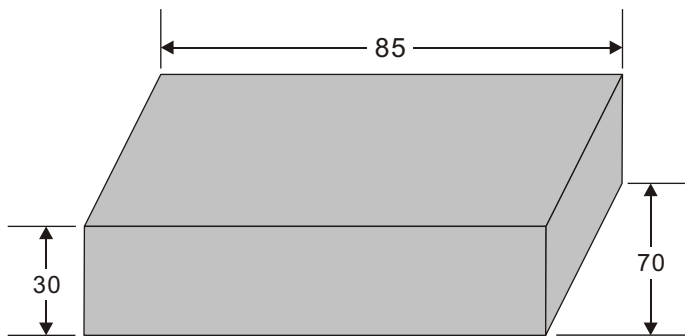
TJ-B5000 - □ - □ - □ - □

NO.	量測範圍	NO.	出線長度	NO.	輸出信號	NO.	工作電源
1	0-200LUX	10	10M 標準	1	0-2VDC	D	24VDC
2	0-2000LUX	S	Specific	2	0-5VDC		
3	0-100000LUX						
4	0-200000LUX						

2.主要規格 Specifications

量測範圍	0-20 萬 LUX
精確度	±2% 以內，符合國家標 CNS 5119A 級
感測器	SILICON PHOTO CELL
反應速度	約 0.3 秒，200LUX 解析度 0.1LUX
輸出信號	0-2VDC、0-5VDC
工作電源	DC24V
使用溫度	-10~80°C 以下

3.外觀 Dimensions (Unit : mm)



4.接線圖 Wiring Diagrams

