

特點

TL-WS系列漏水檢知器能確保珍貴資料不受漏水的侵害，本系列產品是由能快速探查到漏水狀態的線型檢知線以及能確實預警的漏水檢知器所組成，保護您的電腦室、機房、基地台、電氣室、辦公室等重要場所，不受漏水的侵害。

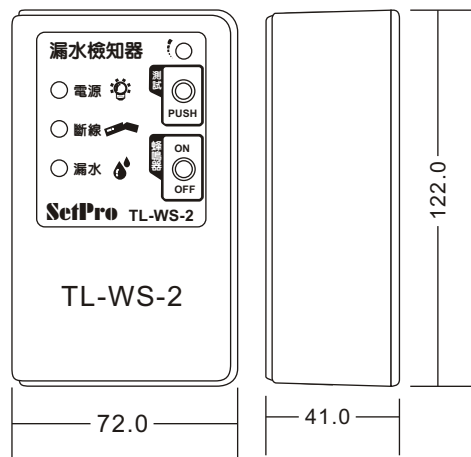
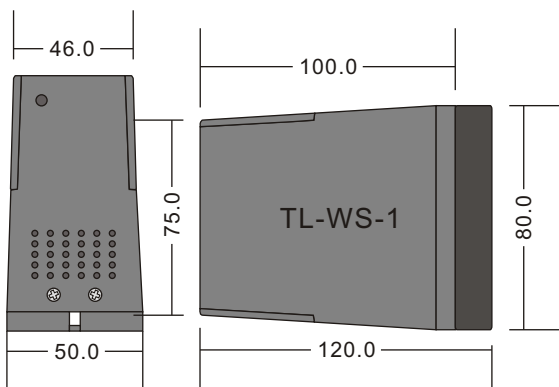
- 檢知線能確實檢測漏水意外的發生，不會因溼氣而誤動作。
- 可獨立使用或與大樓管理、保全系統連線使用。
- 檢知線長度可依現場需求規劃使用。
- 附有檢知迴路、斷線警報。



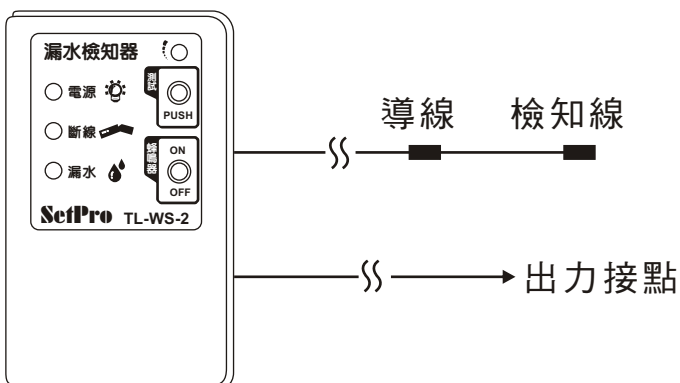
1.主要規格

型號	TL-WS-1	TL-WS-2
檢知迴路數	1 迴路	
電源電壓	AC110V/220V 50/60Hz	
消耗電壓	3VA 以下 / 感知線 AC6V 1mA 以下	
警報	漏水警報：紅色表示閃爍、蜂鳴器鳴叫 / 斷線警報：黃色表示閃爍、蜂鳴器鳴叫	
警報出力	無電壓接點 C 接點，容量 AC125V / 1A，DC30V / 2A	
重量	約 310g(含電木座)	
外觀	黑色	乳白色
尺寸	W80 x H120 x D46mm	W122 x H41 x D72mm

2.外觀尺寸(Unit:mm)



4.配置圖




1.選購型號

TL-WS-L -

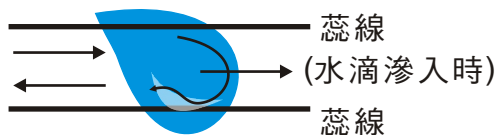
NO.	檢知線長度	NO.	線材
1	1m		多元酯編織線(尼龍線)
2	2m	1	聚氯乙烯平行線(平行線)
3	3m		
S	Specified		



2.主要規格

外觀		
材質	多元酯編織線	聚氯乙烯平行線
導體	鍍錫銅	不鏽鋼+鍍錫銅
絕緣體	多元酯聚酯複絲編織聚	聚氯乙烯
芯線顏色	白	透明
傳訊距離	300m	300m
反應時間	> 2 sec	> 3 sec
環境溫溼度	Max. 60°C ; 90%RH at 25°C	Max. 105°C ; 90%RH at 25°C
提供信號	Under AC 6V/1mA	
測試點	全線可測	節點 (3mm 為一點)
復歸性	慢	快
導體電阻試驗	Under 27.35Ω/km (20°C)	Under 7Ω/90m (20°C)
安裝環境	較乾淨區	溼氣較重及塵埃較多的區域
應用液體	水、純	水、純

3.動作原理



水滲入檢知線時，在兩條蕊線之間形成導體，造成電流增大，產生警報。

4.檢知線剖面圖

