

## 特點

- TL-ZRS 系列信號傳輸用避雷器主要應用於信號傳輸線之雷擊保護，以減少儀器設備端因雷擊而損壞。
- 本產品採用避雷管及 Zener Diode 兩段式保護。
- 本產品本內裝之避雷管，其突波放電電流量為 10KA / 8 x 20 μS。



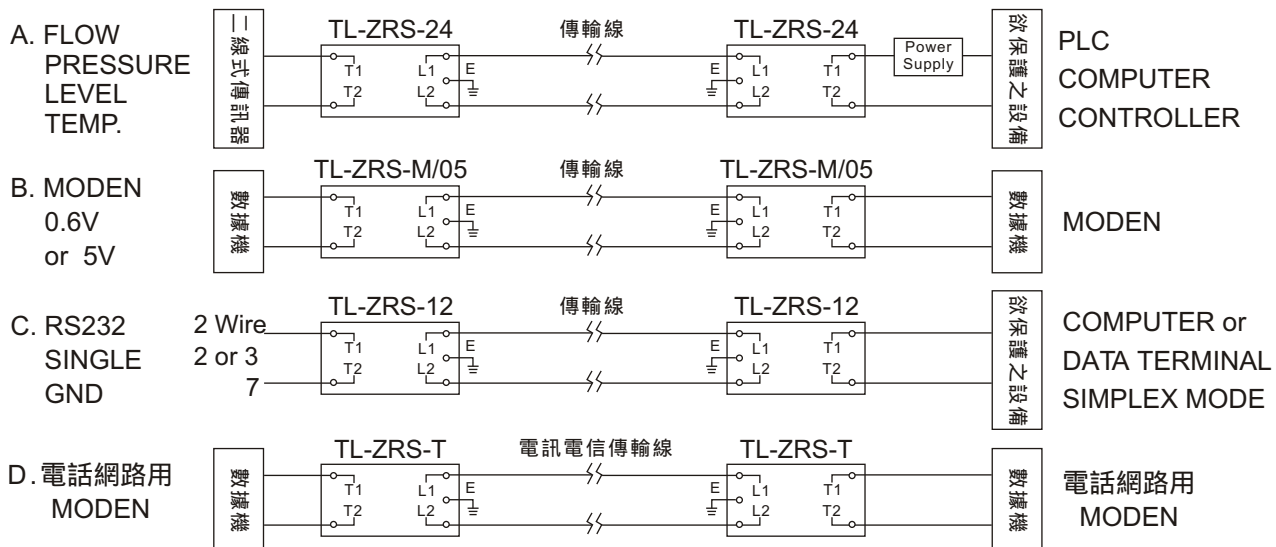
## 1. 主要規格

型號	TL-ZRS-05	TL-ZRS-12	TL-ZRS-24	TL-ZRS-M	TL-ZRS-T
適用工作電壓	5V	12V	24V	0.6V	120V
用途	5V TTL 信號傳輸	12V CMOS / RS232 / 電壓 / 電流 信號傳輸	DC24V 兩線式 壓力 / 溫度 / 流量 / 液位 4-20mA 傳訊器	0.6V Modem 信號傳輸	電信局電話 網路傳輸

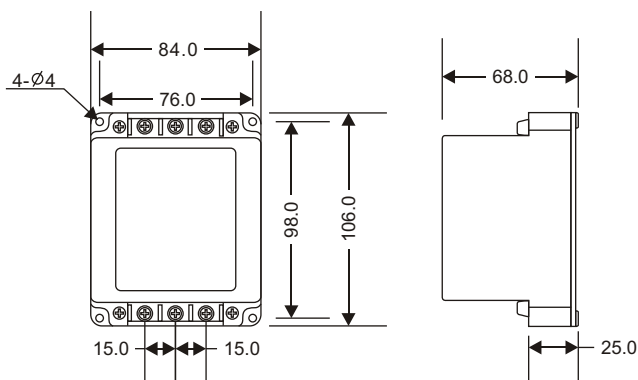
## 2. 使用方式

1. 依照您傳輸線上的工作電壓，確認並選用適當的型號。
2. 將被保護設備接於標示“SAFE SIDE”側之 T1、T2 端子。
3. 將傳輸線接於標示“LINE SIDE”側之 L1、L2 端子。
4. 本產品無正負電壓極性之限制。
5. TL-ZRS 避雷接地端“E”應確實接地，接地電阻應小於 100 Ω，以有效保護您的設備。

## 3. 應用範例



## 4. 外觀尺寸 (Unit:mm)



## 5. 接線端子

