

Features

LE-RT 迴轉式扭力計，系專為旋轉中量測扭力而設計之感應器，採用剪力式轉軸應力量測結構，剛性強，結構穩固，轉速高；採用碳刷式傳遞量測信號，雜訊低，體積小，重量輕，一體式的設計，簡潔美觀，堅固耐用。

- 體積小
- 剛性強
- 高轉速
- 低雜訊

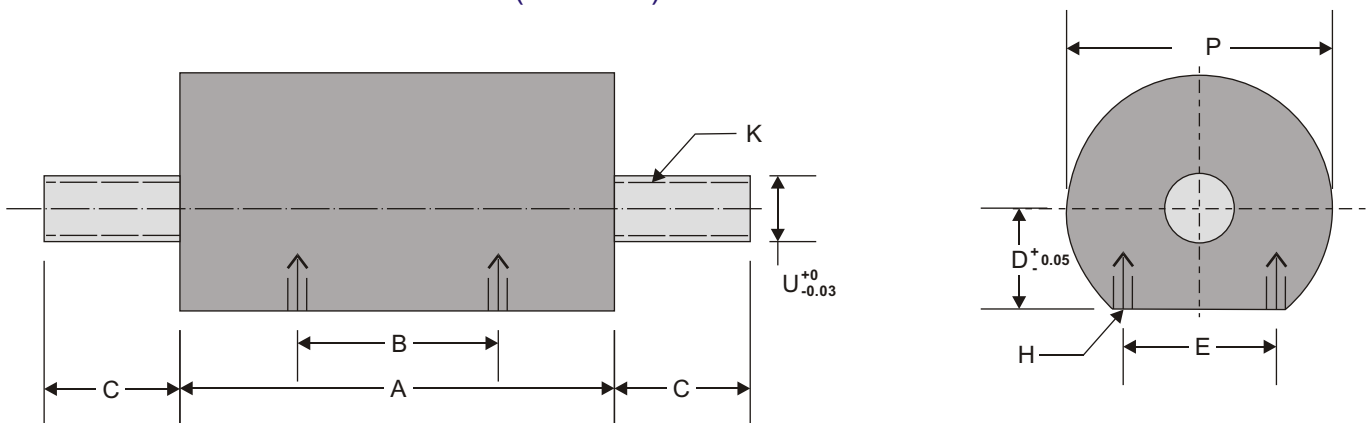


Specifications

● 型號：LE-RT-0.25、0.5、1、2.5、5、10、25、50、100、250、500、1000NM

額定輸出	1mV/V
非線性	0.5%
輸入阻抗	410 or 385 or 350
輸出阻抗	350
使用溫度範圍	-10 ~ 50
最大輸入電壓	20V
建議輸入電壓	10V
容許轉速	100NM 以下 5000RPM / 250NM 以上 4000 RPM
溫度對零點之影響	0.05% 10
溫度對輸出之影響	0.03% 10
零點平衡	± 3%R.O.
容許過負荷	150%
接線方式	1 : EXCI(+) 2 : EXCI(-) 3 : SIG(+) 4 : SIG(-)

Installation Dimensions (Unit:mm)



TYPE	A	B	C	D	E	H	K	P	U
LE-RT-0.25 ~ 10	96	51	20	18	32	M4x0.7	3x1.8	52	10
LE-RT-25 ~ 100	98	51	35	25	32	M4x0.7	4x2.5	62	20
LE-RT-250 ~ 1000	115	65	60	36	44	M6x1.0	10x5	88	40