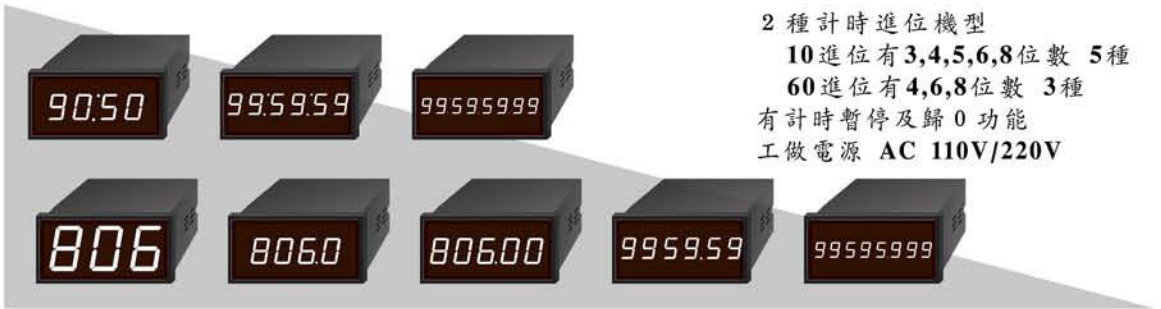
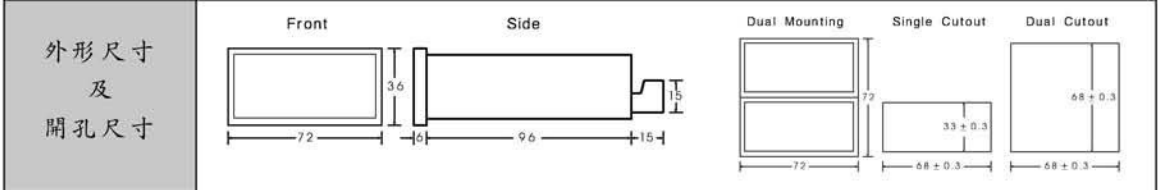
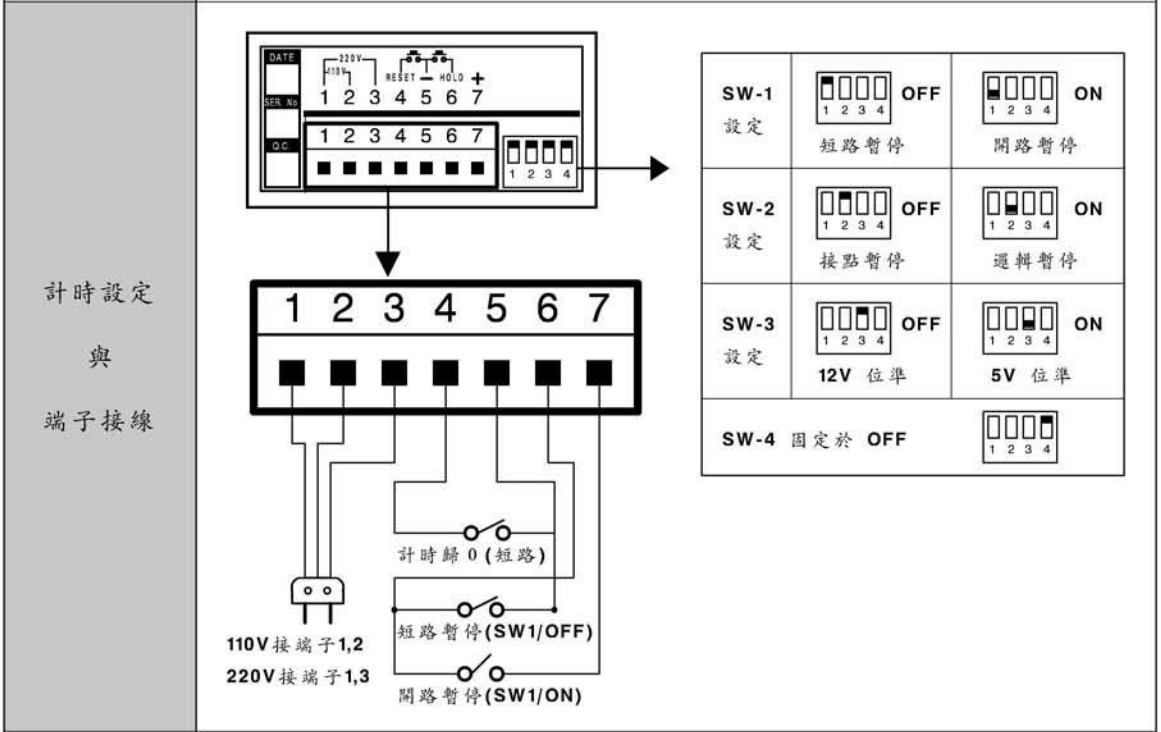


MT-T3-x00(A) 系列 數字顯示 累積計時器



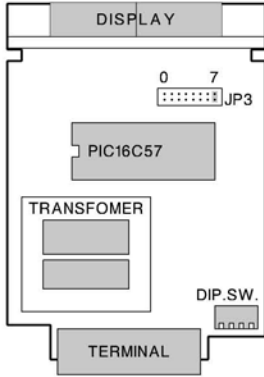
2 種計時進位機型
 10 進位有 3,4,5,6,8 位數 5 種
 60 進位有 4,6,8 位數 3 種
 有計時暫停及歸 0 功能
 工做電源 AC 110V/220V

機型	MT-T3-300	MT-T3-400	MT-T3-500	MT-T3-600	MT-T3-800	MT-T3-400A	MT-T3-600A	MT-T3-800A
顯示字高	0.8"(20mm)	0.56"(14mm)		0.4"(10mm)	0.3"(7.6mm)	0.56"(14mm)	0.4"(10mm)	0.3"(7.6mm)
計時單位	0.001;0.01;0.1;1秒 / 0.1;1分 / 0.1;1時					百分秒 / 59秒 / 59分 / 23時 / 99天		
暫停輸入	可設定為短路計時或開路計時,接點作用或邏輯信號作用及5V/12位準選擇.							
歸 0 輸入	可選擇持續歸零或瞬時歸零並起動計時.							
輸出電源	DC 12V/40mA 提供感應器做計時暫停及歸 0 輸入用.							
工作電源	工作電壓 AC 110~220V ± 10%.							
環境溫濕	溫度 0~50°C, 濕度 45~85% RH.							



TAT-400 系列 數字顯示 累積計時器

計時單位設定:由 JP3 Pin 0~6 共7 Pin 設定 8 種單位.



計時單位:0.001秒(JP3 Pin 0~6 皆開路)

計時單位:0.01秒(JP3 Pin 0 短路)

計時單位:0.1秒(JP3 Pin 1 短路)

計時單位:1秒(JP3 Pin 2 短路)

計時單位:0.1分(JP3 Pin 3 短路)

計時單位:1分(JP3 Pin 4 短路)

計時單位:0.1時(JP3 Pin 5 短路)

計時單位:1時(JP3 Pin 6 短路)

JP3 設定圖例:

MODE	計時範圍	JP3 Pin 之設定
0	0.001 ~ 9.999 秒.	
1	0.01 ~ 99.99 秒.	
2	0.1 ~ 999.9 秒.	
3	1 ~ 9999 秒.	
4	0.1 ~ 999.9 分.	
5	1 ~ 9999 分.	
6	0.1 ~ 999.9 時.	
7	1 ~ 9999 時.	

計時停止觸發方式設定 (JP3 Pin-7)

暫停信號觸發後即可保持暫停.	暫停信號須保持才能保持暫停.