

溫濕度顯示器 MN-TH

功能設定調整說明書

文件編號:

檔案編號:

頁次:5/9

A/0

P1

一. 看板設定鍵位置: 請面對看板之右手邊備有六個按鈕.

A. 溫度欄設定鍵為上方三個.

(依序: A. 功能鍵. B. 選擇鍵 C. 調整鍵.)

B. 濕度欄設定鍵為下方三個.

(依序: A. 功能鍵. B. 選擇鍵 C. 調整鍵.)

二. 設定鍵定義說明:

A. **功能鍵:**

a. 查看現在設定值

b. 欲調整更改設定數值時使用

B. **選擇鍵:**

已進入功能模式下, 按選擇鍵, 可進入調整設定值.

C. **調整鍵:**

當選擇到要調整的位數時, 按調整鍵可累積數字值, 直到想要的數字為止.

三. 看板功能選項, 設定值範圍:

1. HS=欲設定顯示數據, 對應之最高值, 範圍: +/-0.00-99.99

2. LS=欲設定顯示數據, 對應之最低值, 範圍: +/-0.00-99.99

3. rH=欲設定達到顯示數據之高(HI)標時, 對應之 RELAY 即輸出一個訊號, 範圍: +/-00.00-99.99

4. rL=使用者欲設定達到顯示數據之低(LO)標時, 對應之 RELAY 即輸出一個訊號. 範圍: +/-00.00-99.99

5. dq=顯示看板之小數點, 亮燈位置可設定. 範圍: 000-004

6. dT=顯示看板顯示數據,更新顯示速度,時間設定.範圍:代號 0~9

*代號意義說明,如下:

0 段=0.5 秒 1 段=1 秒 2 段=2 秒 3 段=3 秒 4 段=4 秒

5 段=5 秒 6 段=6 秒 7 段=7 秒 8 段=8 秒 9 段=9 秒

7. oF=當看板顯示數值有所偏差時,可使用此功能進行調整.

範圍:隨著偏差值,使用者請調整補正

例:看板上現所顯示的數值為 27.3,可是實際上是 25.7,

中間有差距 1.6,此時請將設定值,向下修正 1.6 即可

以下功能專為通訊使用特訂規格機種,方具備之

本次 貴公司訂購機種無此功能

8. bU=通信速率設定

範圍:0~4 0=600, 1=1200, 2=2400, 3=4800, 4=9600

9. ID=接收端位址設定 範圍:00~99

A. Ld=零點遮蔽(因雜訊或信號差異產生的數字,可利用 Ld 設

定一個數值,讓設定值以下的值不顯示出來)

B. CS=顯示變化刻度設定(可設 1~10 刻度變化)

C. db=顯示值乘以倍數顯示設定(可將目前的顯示值乘以一個

設定值,讓數字變大可乘 1~10)

D. PC=通信模式設定.(0=只當接收顯示無輸入功能,1=主機,可

輸入信號顯示,並同步將數值傳送給副機,2=半主機,可輸入

信號顯示,但並不主動將數字傳送出去,須由遠端要求才回

傳數值.

溫濕度顯示器 MN-TH

功能設定調整說明書

文件編號:

檔案編號:

頁次:7/9

A/0

P1

四. 看板設定操作說明:

本機按鍵設定調整功能，皆採用單向循環選取

A. 使用者只想查看現在設定值, 方法如下:

- a. 可按下功能鍵約三秒, 即可顯示現在設定值, 並進入功能選項 1. =HS
- b. 再按壓功能鍵第二次時, 即進入功能選項 2. =LH
- c. 使用者再按壓功能鍵第三次時, 即進入功能選項 3. =rH
- d. 如上步驟, 以此類推, 使用者可連續按壓功能鍵, 即可連續觀看現在設定值.
- e. 當使用者按壓功能鍵到第十次時, 顯示看板畫面即恢復正常.

按壓功能鍵三秒 → 1. =HS → 2. LS → 3. rH=HI → 4. rL=L0 → 5. =Dq
→ 6. =dT → 7. =oF → 8. =bU → 9. =ID → A. =LD → B. =CS → C. =db →
D. =PC → 恢復正常畫面 1. =HS → 2. =LS 以此類推 →

溫濕度顯示器 MN-TH

功能設定調整說明書

文件編號:NEW-DOC-0164

檔案編號:

頁次:8/9

A/0

P1

B. 欲調整更改設定數值時,方法如下:

- a. 請先按 **功能鍵** 約三秒,即可顯示現在設定值,並進入功能選項 1. =HS
 - b. 請使用者連續按壓到欲調整的功能選項時,例:如需調整第 3. rH=HI,請按三次
 - b. 再按壓 **選擇鍵**,即可進入調整數值模式,此時會看到顯示器數字的最左位數會開始閃爍.
 - C. 再按壓 **調整鍵**,每按壓一次,數字便會 0~9 循環顯示,使用者可按到欲設定的數值
 - D. 按壓 **選擇鍵**,顯示器的中間位數,便會開始閃爍
 - E. 再按壓 **調整鍵**,每按壓一次,數字便會 0~9 循環顯示,使用者可按到欲設定的數值
 - F. 按壓 **選擇鍵**,顯示器的最右位數,數字會開始閃爍
 - G. 再按壓 **調整鍵**,每按壓一次,數字便會 0~9 循環顯示,使用者可按到欲設定的數值
- **如按壓到不需調整的數字時,可以再直接按壓 **選擇鍵**,即可進到下一位數調整**
- H. 設定完成後,按壓 **選擇鍵**,顯示看板的數字全部恢復正常.
 - I. 此時功能選項 3. RH=HI 即調整設定完成
 - J. 如欲下一功能選項時,請按壓 **功能鍵**
 - a. 如果需要調整功能選項數值 4. rL=L0,如上步驟
 - C. ~H. 重覆設定方法

溫濕度顯示器 MN-TH

功能設定調整說明書

文件編號:

檔案編號:

頁次:9/9

A/0

P1

- b. 如果不要調整功能選項數值 4. rL=L0, 請再按壓 **功能鍵** 到功能選項 5. =dq, 如此類推, 再按 **功能鍵** 一下到 6. =dT

J. 如上步驟, 以此類推, 使用者可選擇調整功能選項設定值

- K. 如果不需再進行功能選項調整時, 請按壓 **功能鍵** 到第一選項時, 即結束調整步驟.

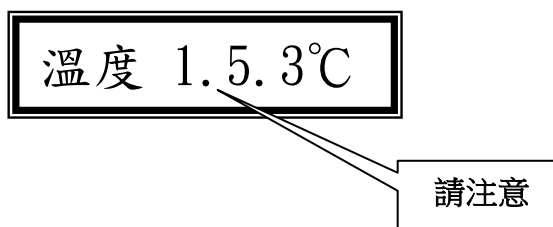
Ps.

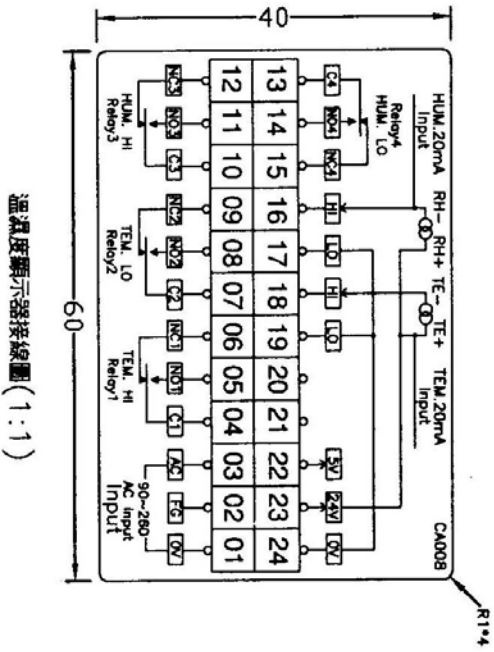
***溫度低於攝氏 0°C 以下, 如何顯示?**

由於本看板顯示位數的限制, 所以當溫度低於 0°C 時, 會在溫度欄位上的最左位數的小數點燈會亮起.

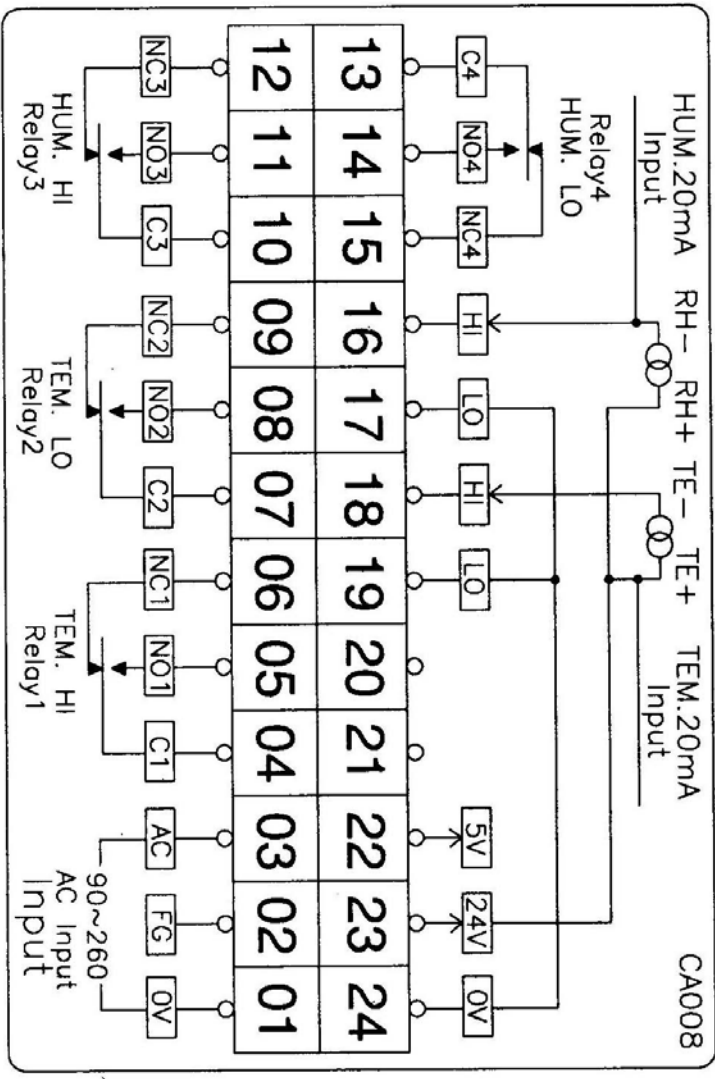
換言之, 如果最左位數的小數點燈亮起時, 即表示現在顯示溫度, 低於 0°C 以下.

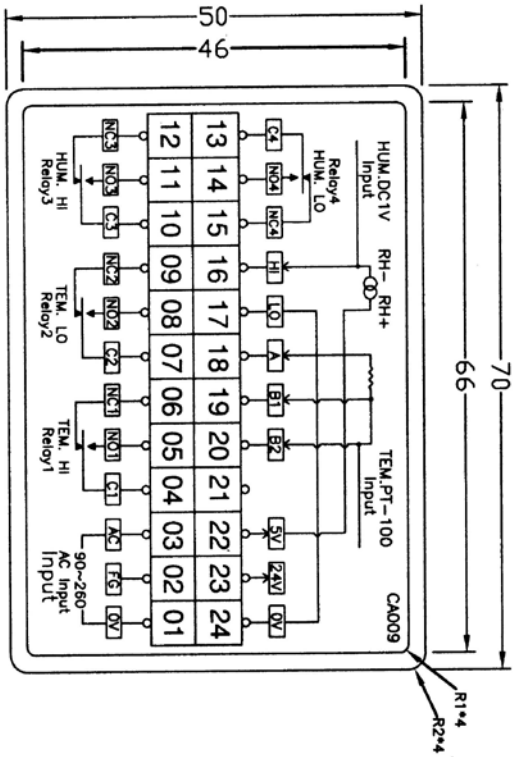
例: 現在溫度為 -15.3°C, 顯示器所顯示的表示為 1.5.3°C, 如下圖



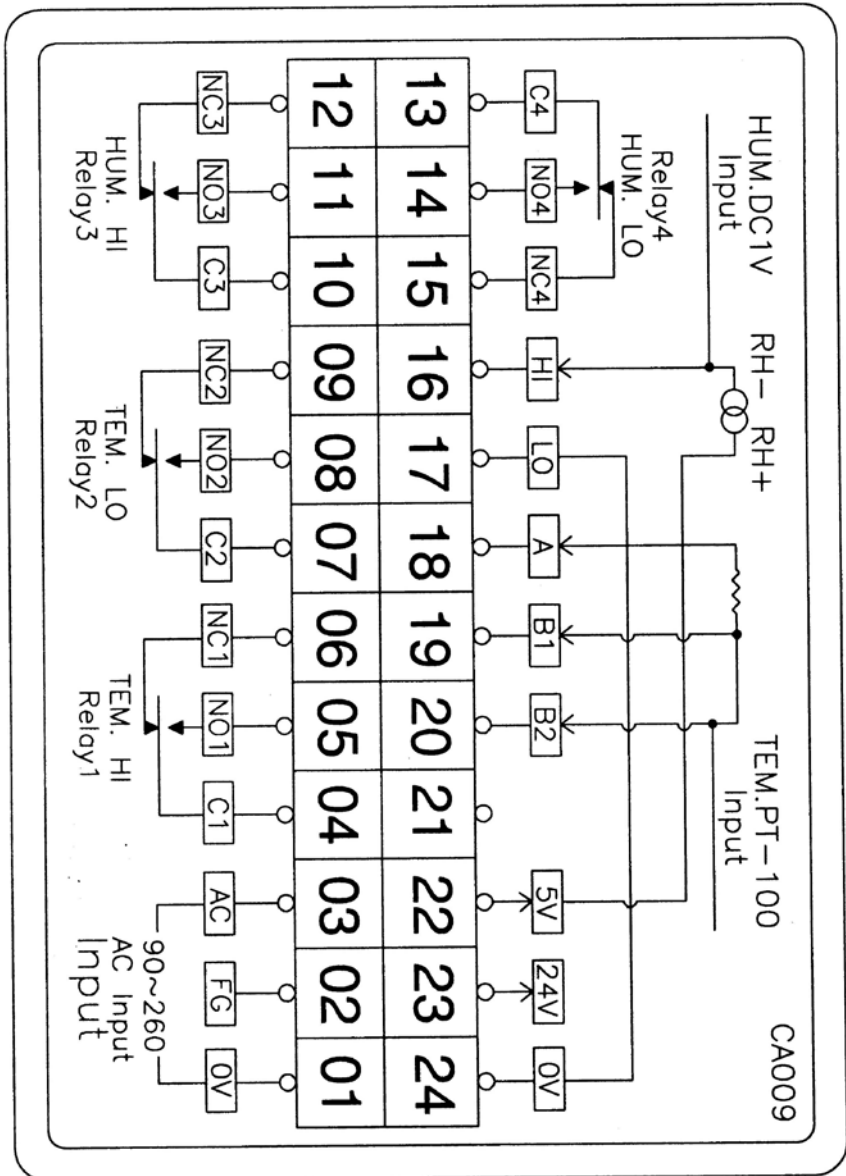


溫濕度顯示器接線圖(2:1)





溫濕度顯示器接線圖比例(1:1)



溫濕度顯示器接線圖比例(2:1)