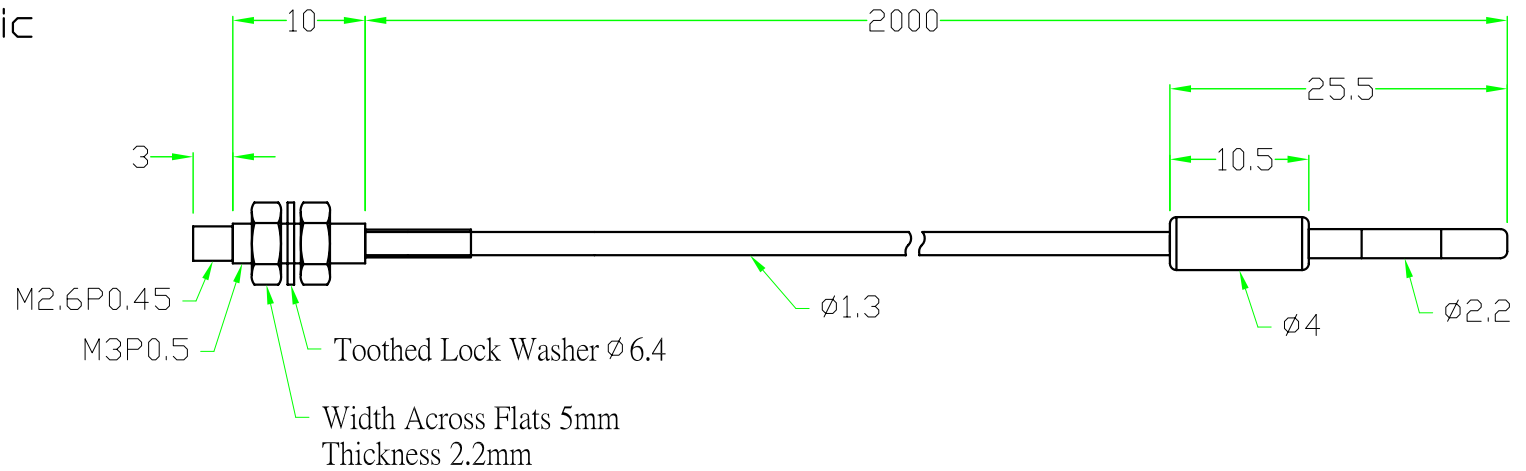


ø1.0 fiber optic core x1



文件編號																
名稱 NAME	FT-T80-1			材質 MATERIAL	頭部 HEAD	不鏽鋼SUS303	尾部 END	ABS	其他 OTHER		光纖 FIBER	材質 MATERIAL	Plastic	尺寸 SIZE	D: $\phi 1.3$ d: $\phi 1.0$	
料號 PART NO.				製圖者 DESIGNER			審核 CHKD			確認 APPD			特性 CHARACTERISTIC	Minimum bending radius R25		
	單位 UNIT	mm	公差 TOLERANCE	$\pm 5\%$												
	比例 SCALE		頁數 SHEET	1/1												
											A01	正式圖面				101.09.12
											版次 REV.	說明 DESCRIPTION			製圖者 DESIGNER	日期 DATE