

特點

- 傳訊器直接安裝於感測器之頭部
- 感測器與傳訊器距離近，減少電磁干擾
- Upscale Pt Sensor 斷線保護及警示作用
- LED 電源指示及直流電源極性反接保護
- 精確穩定、經濟實用



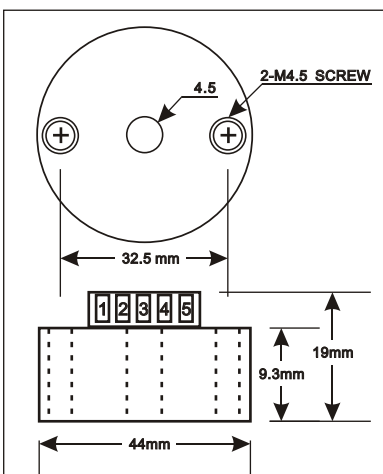
1. 選購型號：NT-PT -

NO	感測器	NO	感測器	NO	最低溫	NO	最高溫	NO	輸出
PT	Pt-100(-200 ~ 850)	S	S(0 ~ 1760)	0	0	1	100	A	DC4-20mA
B	B(200 ~ 1800)	T	T(-200 ~ 395)	1	-100	2	200		
E	E(-185 ~ 990)					3	300		
J	J(-200 ~ 760)					4	400		
K	K(-200 ~ 1360)					5	500		
R	R(0 ~ 1760)					6	600		

2. 主要規格

- | | |
|---|--|
| · 精確度(23 ± 5) : 0.1% F.S.(Pt100)
0.2% F.S. ± 0.5 (CJC)(Thermocouple) | · 溫度係數 : 50ppm/ (0 ~ 50) |
| · 熱電偶冷接點補償精確度 : < ± 0.5 (0 ~ 70) | · 斷線保護 : Upscale the output current limit of approximately 21mA |
| · 電源輸入 : DC 4~20mA(DC 10 to 30V(< 21mA)) | · 逆向電壓保護 : Included as standard |
| · 感應器電流 : < 1mA(RTD) | · 顯示幕 : 7-segment LCD character high 5.5mm(.216") |
| · 最高輸出對應顯示值範圍 : -1999 ~ +9999 digit adjustable | · 參數設定方式 : Touch switches |
| · 最低輸出對應顯示值範圍 : -1999 ~ +9999 digit adjustable | · 記憶型式 : Non-volatile EPROM memory |
| · 輸出反應時間 : < 250ms (0-90%) | · 絕緣耐壓能力 : kVac/1 min. (input/case) |
| · 輸出負載能力 : $R_L(\max.) = (V \text{ supply} - 9V) / 20mA$
(up to 750 ohms at 24VDC) | · RFI 保護 : 2W-150MHz at 2 meter causes less than 0.5% change in output |
| · 輸出漣波 : < 0.1% F.S. | · 使用環境條件 : -5~60 (20 to 90% RH non-condensed) |
| · 歸零微調範圍 : 0 ~ ± 99 digit adjustable | · 存放環境條件 : -10~70 (20 to 90% RH non-condensed) |
| · 最高值微調範圍 : 0 ~ ± 199 digit adjustable | · 外殼材料 : PBT (UL94-VO) |
| | · 安裝方式 : Head-mounting(DIN type B head) |

3. 外觀尺寸



4. 接線端子

