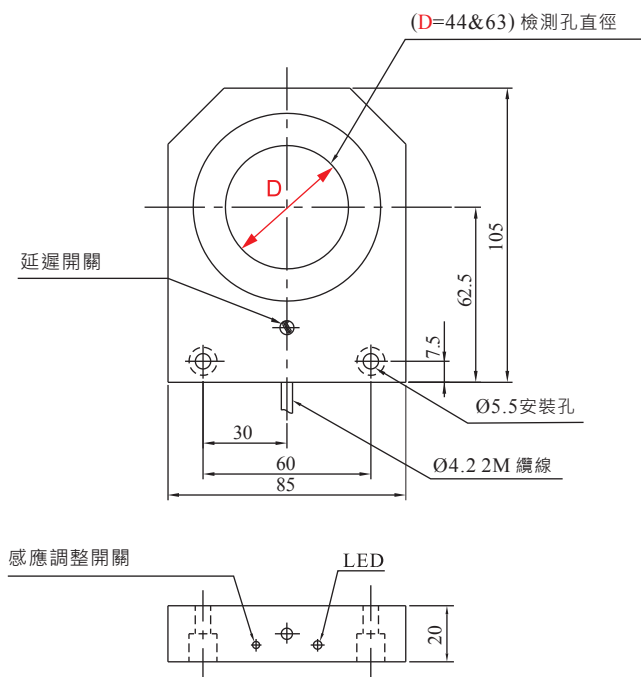


## Specifications

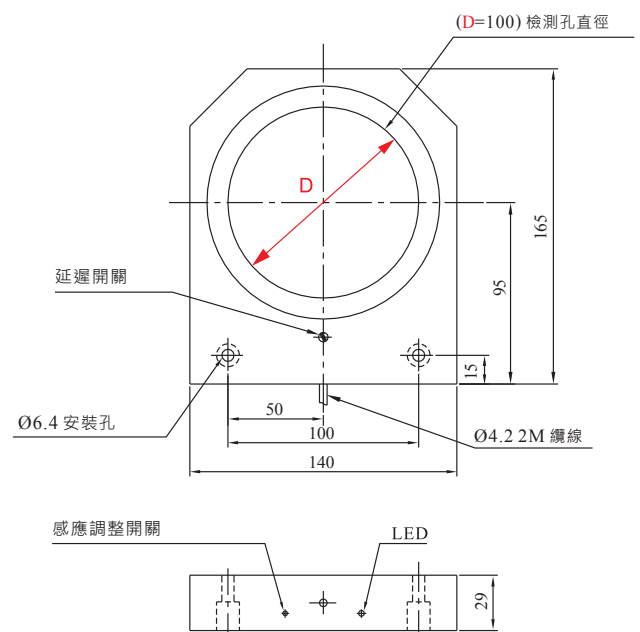
型號	NPN N.O./N.C.	PO-Q44-N	PO-Q63-N	PO-Q100-N
	PNP N.O./N.C.	PO-Q44-P	PO-Q63-P	PO-Q100-P
檢測孔直徑		D=44mm	D=63mm	D=100mm
最小檢測物		最細 5mm		最細 10mm
工作電壓		DC 10 ~ 30V		
消耗電流		15 mA		
負載電流		最大 100 mA		
工作溫度範圍		-20°C ~ + 60°C		
防水等級		IP 65		
出線方式		Ø4.2 x 2 M / 4		
應用電源供給單元		線 ST - 1 . ST - T2		
重量		約 260g	約 220g	約 710g

## Dimensions (Unit:mm)

PO-Q44□ / PO-Q63-□

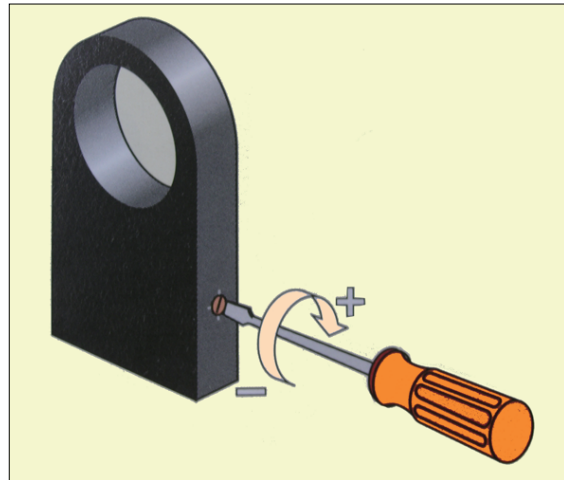


PO-Q100-□



### 靈敏度的調整

根據操作指南的指示，挑選最適合的型號後，強烈建議在最後安裝定位後，再做敏銳度的調整，並注意是否有任何的金屬物體會影響到它的正常功能。順時針方向旋轉可增加敏銳度。



### 動作頻率

環型近接感應器的切換頻率取決於被測物通過時延遲的脈衝時間，並依據以下公式：

$$\text{切換頻率 (Hz)} = \frac{1}{(T \text{ 延遲輸出時間} + 10) \text{ ms}}$$

型號	開關動作頻率
SIA05	600~1500
SIA12	600~1000
SIA15	600~1000
SIA22	600~1000
SIA25	600~800
SIA30	600~800
SIA44	250~600
SIA63	100~200
SIA100	≤ 100

### 延遲輸出

所有我們的環型近接感應器(NPN和PNP放大型式)都備有ON-OFF開關，以控制輸出供給的延遲100ms. 這個延遲提供感應器能夠檢測出金屬小物體快速的通過感應區域。

