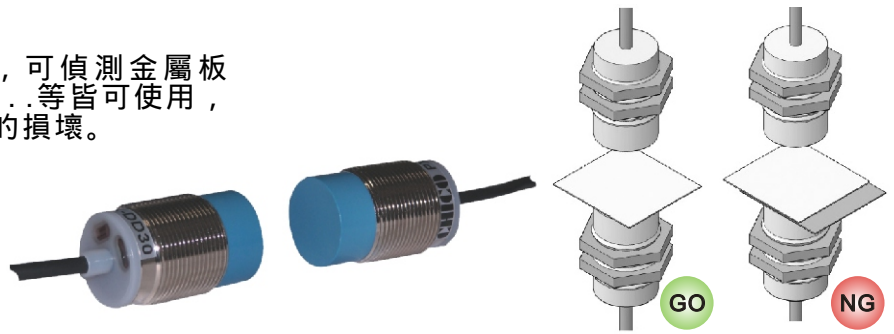


Features

- 非接觸式金屬兩片重疊檢測裝置，可偵測金屬板重疊；包括：鐵、鋁、銅、不銹鋼...等皆可使用，以防止因送料不當造成機械及模具的損壞。



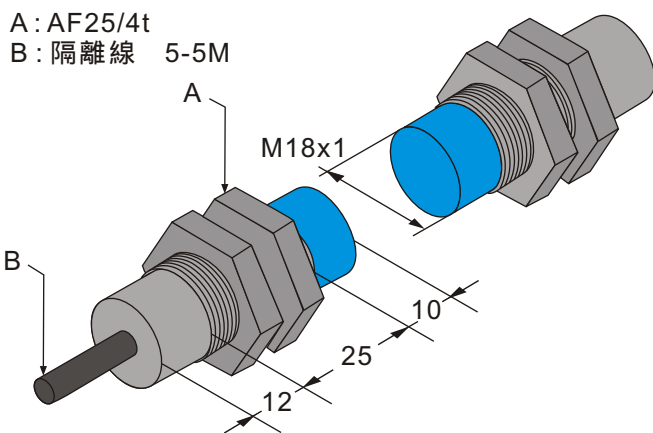
Specifications

型號	PX-DD18	PX-DD30
檢測距離	20mm TYP.	30mm TYP.
最小檢測物體	40x40mm(T至R距離20mm, 振幅±0.5mm)	60x60mm(T至R距離30mm, 振幅±0.5mm)
檢測物允許振幅	最大15mm(60x60mm厚度t=3mm)	最大25mm(100x100mm厚度t=3mm)
保護結構	IP-67	
環境溫度	-10~+50	
環境濕度	35%~85%RH	
耐震動	10~50Hz, 複振幅1.5mm, X、Y、Z各方向2小時	
耐衝擊	490M/S ² (約50G), X、Y、Z各方向3次	
材質	外殼：黃銅鍍鎳 感應頭：PBT	
隔離線延長限制	<10M	
外型尺寸	M18x1 / L47	M30x1.5 / L46
重量	約460g	約560g

Dimensions (Unit:mm)

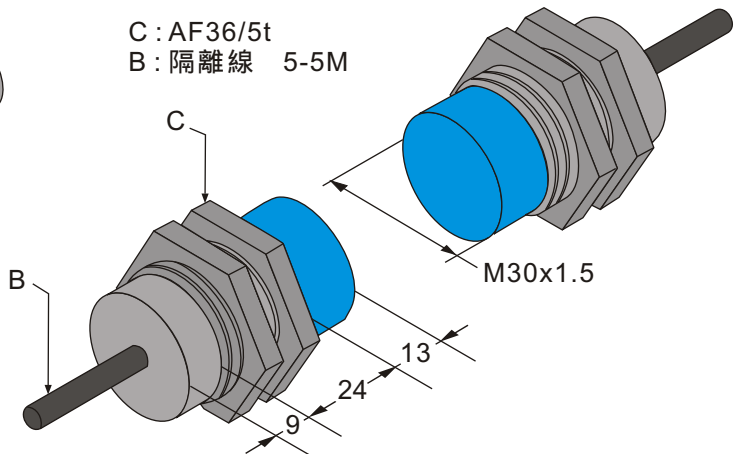
A: AF25/4t

B: 隔離線 5-5M



C: AF36/5t

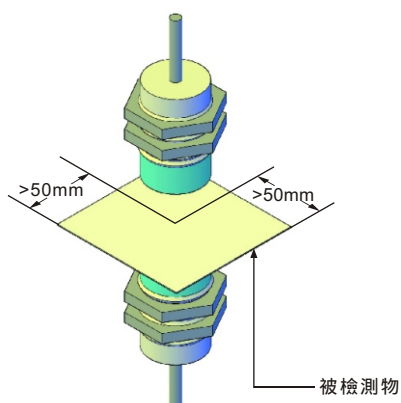
B: 隔離線 5-5M



安裝注意事項

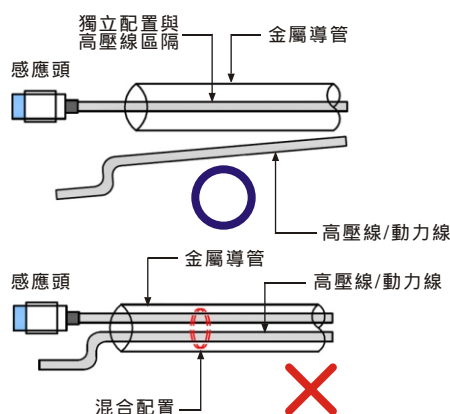
感應頭安裝位置選擇

請將T及R應頭安裝在被測物中間位置(檢測距離必需符合規格參數)，以確保穩定檢測。



防止輸出信號受干擾

當系統控制輸配線時，感應頭的信號隔離線必需使用獨立金屬配管，以隔絕因高壓線(電力或動力線)噪音而導致誤動作及破損發生。



二組感應頭平行並列安裝時

當二組以上的感應頭平行並列裝設時，請在二組之間保持足夠的間隔距離，避免干擾發生。

