

☆面板說明：

1. LAMP：指示燈。當有在執行錄音或放音時，指示燈會亮起。
2. VR2：音量調整。喇叭輸出音量大小聲的調整。
3. VR1：擴音器音量調整。當喇叭音量調整 VR2 調至最大時，如果認為音量尚鮮不夠時，可調整 VR1 使喇叭音量更大。
4. SW3：擴音器使用。當 SW3 開關切換至 ON 時，本控制器可把聲音經由麥克風放大至喇叭輸出。
PS：在 SW3 開關切換至 ON 之前，需先把 SW2 開關切換在放音 (PLAY) 的位置。
5. SW2：為本控制器主要的開關，可切換至錄音 (REC) 位置，或切換至放音 (PLAY) 位置。
6. SW1：為錄音的方式切換有兩種，一為使用麥克風錄音 (REC MIC)，另一為利用內部線路作警笛聲的錄音 (REC ALM)。
PS：做內部線路警笛聲的錄音：
把 SW1 切換至 (REC ALM) 位置，SW2 切換至 (REC) 位置。此時尚未開始警笛聲錄音，需等 INPUT 輸入點 ON 上或 SW4 按鈕開關壓下之後才真正開始警笛聲錄音。
7. SW4：按鈕開關壓下之後執行錄音或放音的動作。依 SW2 開關的位置而定。
PS：SW4 在內部線路上實際是與連接器 (CONNECTOR) 的 T1 (PIN5 及 PIN6) 並聯在一起。
8. MIC：麥克風插座。可與個人電腦使用的麥克風相容。當要使用擴音器或錄音時才會使用到 MIC。
9. ADAPTER：電源供應器插座，電壓規格依包裝上的說明為準，電流為：0.6Amp。
PS：本控制器電源可由此插座輸入或由 CONNECTOR 連接器的 PIN13、PIN14、PIN15 輸入。
10. CONNECTOR：INPUT 輸入連接器 (規格：MOLEX2.54, 15PIN)。

☆錄音步驟操作說明：

- A. 先把麥克風插入 MIC 插座。
- B. 把 SW2 切換至錄音 (REC) 位置，及 SW1 切換至要使用麥克風錄音 (REC MIC) 位置。
- C. 把要控制的 INPUT 輸入點 (亦既外部 SW 閉合) ON 上即可開始錄音。

例 1：要錄音“熱水器瓦斯外洩”時，先把要錄音的 INPUT 輸入點 (亦既外部的 SW) 閉合短路，然後對準麥克風說話錄音。當錄音結束時請立即把 INPUT 輸入點打開成斷路 OFF 狀態，即表示錄音完成。

例 2：要錄防盜器被觸發時的警笛聲音時，請把面板的開關 SW1 切至 ALM 位置及 SW2 切至 REC 位置，然後把連接器 (CONNECTOR) 的 INPUT 輸入點 ON 上，既可錄音警笛聲。當 INPUT 輸入點打開成斷路 OFF 狀態時，表示錄音完成，面板的開關 SW2 恢復至 PLAY 位置。

如果錄音內容，希望是先有警笛聲後再有一段話說明狀況內容播放時，如『嘩嘩，有竊賊在 15 號三樓偷．．．』。操作方式：先把 SW2 切換至錄音 (REC) 位置，SW1 切換至警笛聲錄音 (REC ALM) 位置，然後 INPUT 輸入點 ON 上，此時開始錄音警笛聲，等幾秒後，把 SW1 切換至麥克風錄音 (REC MIC) 位置，(注意：此時 INPUT 輸入點需一直保持 ON 狀態，不能放開，如果放開 INPUT 輸入點則會當作錄音結束完成)，然後用麥克風錄音說話。話說完時，INPUT 輸入點放開成 OFF 狀態，則錄音完成。

- D. SW2 恢復至放音 (PLAY) 位置。然後 INPUT 輸入點的外部 SW 閉合 (ON) 就可執行放音。如果 INPUT 輸入點一直連續保持 ON 狀態，則該句語音將重複不停的連續播放，直到 INPUT 輸入點放開成 OFF 狀態，語音才停止播放。

- 錄音注意事項：
1. 為了確保錄音有較佳的品質。在錄音時請選擇安靜的地點及無空氣流動的密室再執行錄音動作。
 2. 錄音時請關掉電視音響、冷氣、風扇等有雜聲出現的用品。最好也把窗戶關閉，以免外面的車輛聲及風吹進來而造成雜音。
 3. 錄音時，麥克風請靠近嘴角側邊。

☆規格說明：

1. INPUT 輸入語音控制點與錄音時間對照說明：(請對照 CONNECTOR 接線圖)

型號：60 秒

INPUT	T1	T2	T3	T4	T5	T6	T7
TIME	19.2S	6.4S	6.4S	6.4S	6.4S	6.4S	8.7S

型號：90 秒

INPUT	T1	T2	T3	T4	T5	T6	T7
TIME	28.8S	9.6S	9.6S	9.6S	9.6S	9.6S	13.0S

2. INPUT 輸入有兩種方式可控制語音播放：

單次型 (型號：T)：當 INPUT 輸入點的外部 SW 有閉合導通 (ON) 一下之後，再放開變成 OFF，則該句語音播放，直到該句話說完，才結束。

斷話型 (型號：L)：當 INPUT 輸入點的外部 SW 有閉合導通 (ON) 後，則該句語音一直重複不斷的播放，直到 INPUT 輸入點的 SW 放開變為 OFF 後，則該句語音不管有沒有說完，立即斷話結束。

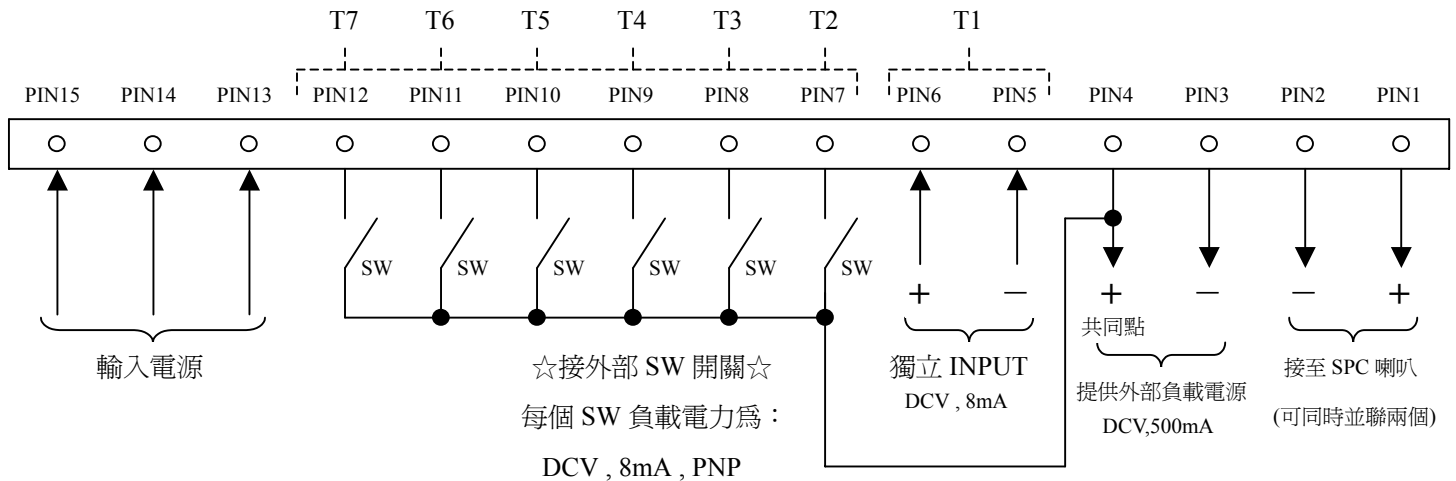
3. 希望錄音較長的時間：

假如購買的型號是 60 秒，而希望輸入點 INPUT 的 T2 錄音時間為 15 秒 (T2 原來錄音時間為 6.4 秒)，則 INPUT 的 T3 及 T4 將不能使用，因這兩個 INPUT 輸入點的時間已被 T2 佔用去了。

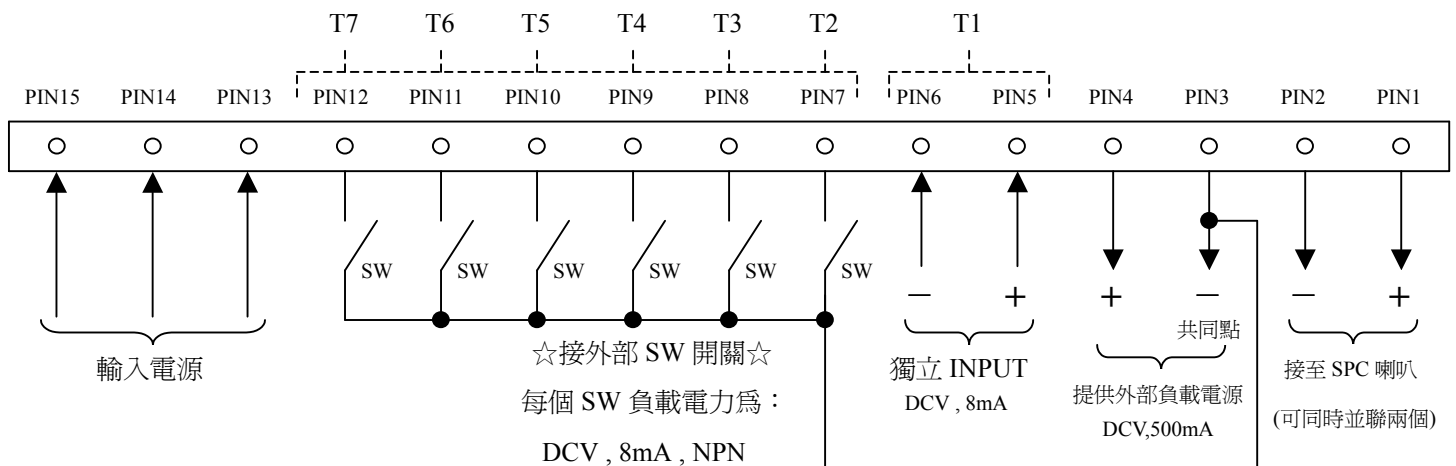
4. 本控制器正常操作，一次只能有一個 INPUT 點做 ON 動作。
5. 本控制器可重複錄音達一百萬次，且停電時錄音資料也不會消失。

☆配線方式：

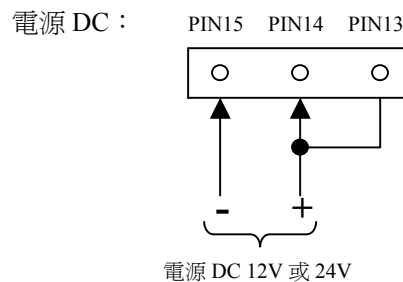
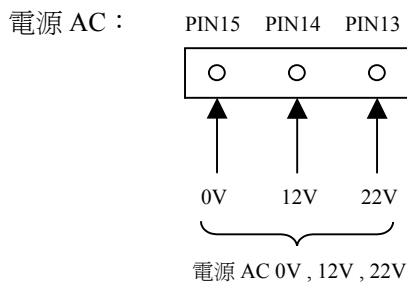
INPUT 輸入語音控制點 T1~T7：PNP 型，正電壓控制。



INPUT 輸入語音控制點 T1~T7：NPN 型，負電壓控制。



- ☆接腳說明：
- PIN1 和 PIN2 接腳：接 SPC 喇叭，可並聯兩個使用。配線時，喇叭線請勿與 AC 交流電線混在一起。
 - PIN3 和 PIN4 接腳：提供外部偵測器材的電源，例如：紅外線感應器等。
 - PIN7、PIN8、PIN9、PIN10、PIN11、PIN12 接腳說明：語音 INPUT 輸入控制點 T2、T3、T4、T5、T6、T7。
註：當購買型號為混合型 (型號：Y) 時，T2、T3、T4 為 NPN 型，T5、T6、T7 為 PNP 型。
 - PIN13 和 PIN14、PIN15 接腳說明：為語音控制器的輸入電源，規格請按照包裝上的說明使用。
註：有用 ADAPTER 供應電源，則此三支腳不用接線。



5. PIN5 和 PIN6 接腳說明：語音 INPUT 輸入控制點 T1。

為獨立的控制點。可做正電壓的控制或負電壓的控制使用。電源由 PIN3 (-)和 PIN4 (+)引接過來。

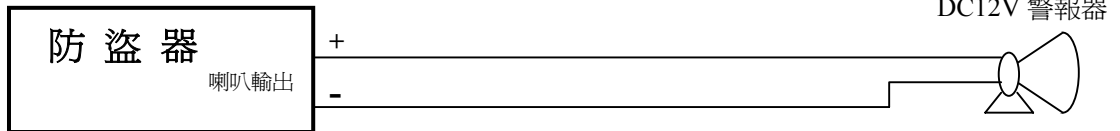
註 1：T1 的 PIN5 和 PIN6 接腳說明：PNP 型

A. PNP 型接線方式：可控制負電壓或控制正電壓

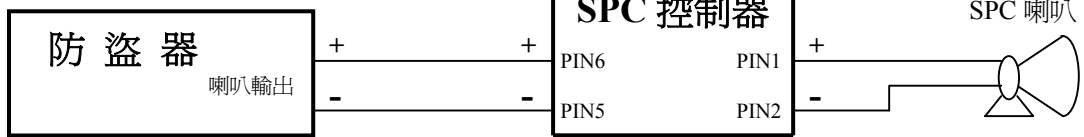


B. PNP 型配合防盜器接線方式：

原本防盜器喇叭接線方式



加上 SPC 控制器接線方式



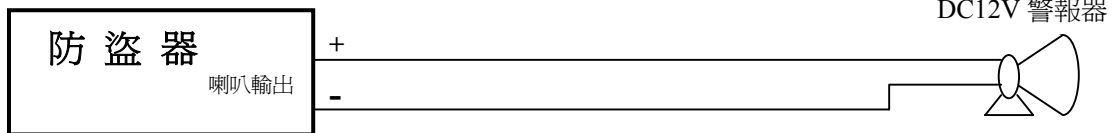
註 2：T1 的 PIN5 和 PIN6 接腳說明：NPN 型

A. NPN 型接線方式：可控制負電壓或控制正電壓

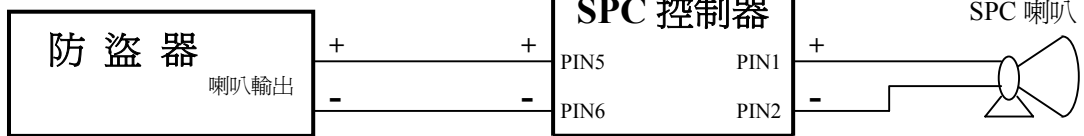


B. NPN 型配合防盜器接線方式：

原本防盜器喇叭接線方式

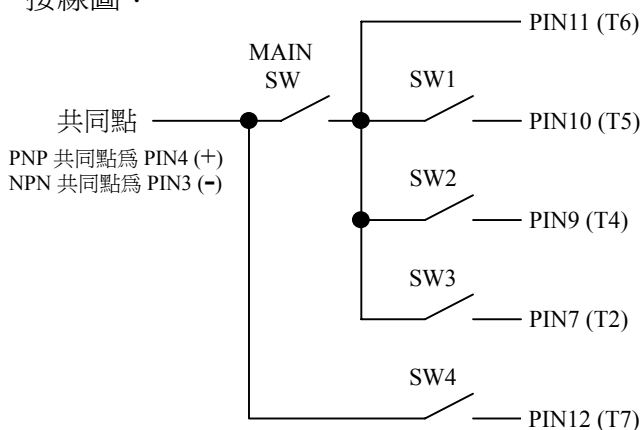


加上 SPC 控制器接線方式



☆可變化的控制方式：CONNECTOR 連接器的語音輸入控制點 PIN5、PIN6、PIN8 不用接

接線圖：



INPUT 輸入控制點		說話的內容
先做閉合動作的開關	開始說話的開關	
----	MAIN SW	T6
SW1	MAIN SW	T5
SW2	MAIN SW	T4
SW3	MAIN SW	T2
SW1+SW2	MAIN SW	T3
SW1+SW2+SW3	MAIN SW	T1
----	SW4	T7

☆型號說明：

