

TV-SC 隔離型雙迴路信號轉換器

SetPro

特點

- 可規劃輸入各式溫度訊號及範圍。
- 可規劃為兩組輸入。
- 規劃時不須連接外部迴路電源。
- 輸入：
 - 熱電阻 (Pt100) / 熱電偶 (J, K, T, E, B, R, S, N, C) / 電壓電流 (mv/V/mA)
- 輸出模式：
 1. TV-SC-S：一組類比輸出 (OUT1) 4~20mA、0~5VDC、0~10VDC ...
OUTPUT1=PV1
 2. TV-SC-D：兩組類比輸出 4~20mA、0~5VDC、0~10VDC ...
OUTPUT1=PV1; OUTPUT2=PV2
 3. TV-SC-C：一組類比輸出 (OUT1)、一組 RS-485 通訊功能 MODBUS-RTU 格式 (OUT2);
OUTPUT1=PV1
- 感測器故障/斷線防護:可選擇最高點>20mA/最低點<4mA 輸出或超出設定範圍時CUT在高點20mA/低點4mA輸出
- 高精度



1. 型號:TV-SC-□□-□□□□

| NO. | 輸入信號 | NO. | 輸入信號 | NO. | 輸入信號 | NO. | 輸入模式 | NO. | 輸出模式 | NO. | Out1 輸出方式 | NO. | Out2 輸出方式 |
|-----|-----------------|-----|-----------------|-----|---------------|-----|-------|-----|---------------------|-----|----------------|-----|----------------|
| J | Thermo couple J | R | Thermo couple R | L | mV | 1 | 1 組輸入 | S | 一組類比輸出 | M | 4 ~ 20mA(有帶電位) | N | 不選擇 |
| K | Thermo couple K | S | Thermo couple S | V | Voltage | 2 | 2 組輸入 | D | 兩組類比輸出 | V | 0 ~ 10VDC | M | 4 ~ 20mA(有帶電位) |
| T | Thermo couple T | N | Thermo couple N | A | Current(不帶電位) | | | C | 一組類比輸出 一組 RS-485 | O | Other | V | 0 ~ 10VDC |
| E | Thermo couple E | C | Thermo couple C | | | | | | | | | O | Other |
| B | Thermo couple B | P | Pt100 | | | | | | | | | C | RS-485 |

註:二組輸入需一致

2. 規格說明

| | |
|--------------|---|
| 輸入 | 熱電偶: J. K. T. E. B. R. S. N. C (ITS-90) 熱電阻: Pt100 二線或三線式接線 電壓: -60m Vdc to 60m Vdc or -10m Vdc to 10m Vdc 電流: 0 to 24mAdc |
| 精度 | 參考表 1 |
| A/D 解析度 | 16 bits |
| 輸入取樣時間 | <200ms |
| 電源 | DC24V |
| 輸出 | 線性電流: 4~20mA (電阻性負載 600Ω 以下) 線性電壓: 0~50mV; 0~10V.... (電阻性負載 600Ω 以上) |
| 輸出解析度 | 0.6 μA(15 bits) |
| 輸出反應時間 | <200ms |
| 共模拒斥比 (CMRR) | >80dB |
| 電磁相容性 | En 50081-2, En 50082-2 |
| 隔離 | 3.75 KV. between input and output |
| 一般規格 | 操作環境溫度: -10 ~ 50°C 操作環境濕度: 0 ~ 90% RH 尺寸: 75mm(W)x87m m(H)x18.5mm(D) |

3. 輸入種類及範圍

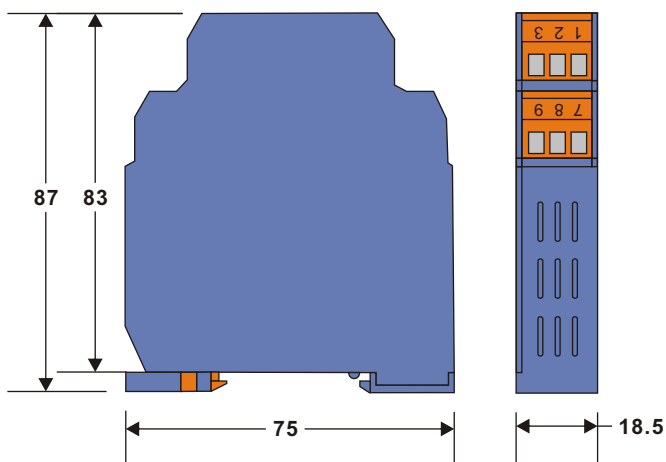
| 輸入類型 | 範圍 | 精度 |
|----------------|-----------------------------------|----------|
| Thermocouple J | -50°C ~ 1000°C -58°F ~ 1832°F | ±1°C |
| Thermocouple K | -50°C ~ 1370°C -58°F ~ 2498°F | ±1°C |
| Thermocouple T | -270°C ~ 400°C -454°F ~ 752°F | ±1°C |
| Thermocouple E | -50°C ~ 700°C -58°F ~ 1292°F | ±1°C |
| Thermocouple B | 0°C ~ 1750°C 32°F ~ 3182°F | ±2°C(註1) |
| Thermocouple R | -50°C ~ 1750°C -58°F ~ 3182°F | ±2°C |
| Thermocouple S | -50°C ~ 1750°C -58°F ~ 3182°F | ±2°C |
| Thermocouple N | -50°C ~ 1300°C -58°F ~ 2372°F | ±2°C |
| Thermocouple C | -50°C ~ 1800°C -58°F ~ 3272°F | ±2°C |
| Pt100 | -200°C ~ 600°C -328°F ~ 1112°F | ±0.2°C |
| mV | -60mV ~ 60mV | ±0.01mV |
| Voltage (註 2) | -10Vdc ~ 10Vdc | ±1mV |
| Current (註 2) | 0 ~ 24mAdc | ±10 μA |

註 1: Type B 的 0 ~ 400°C 不在此規範內

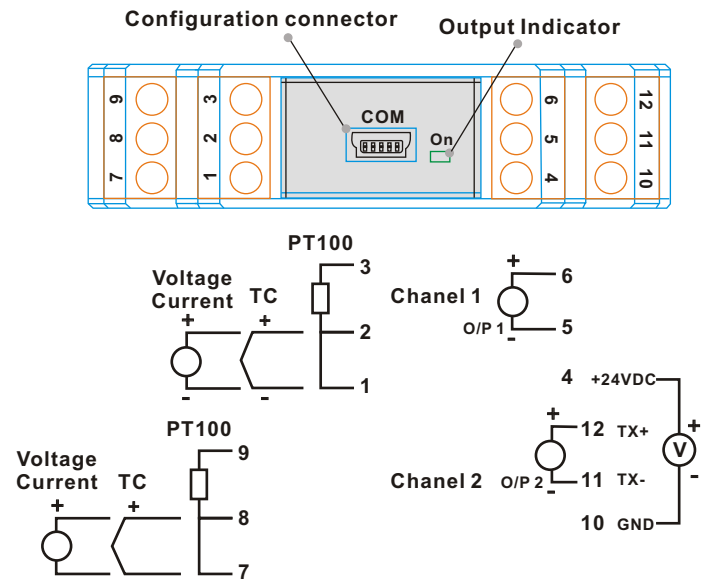
(表 1)

註 2: 內部指撥開關需設定

4. 外型尺寸(Unit : mm)



5. 配線圖



6. 比較表

| 型號 | 輸入通道 | 輸入信號可否不同 | 最大輸入範圍 | | | 輸入帶電位 | 輸入類型 |
|-------|------|----------|------------|--------------|---------------|-------|------|
| | | | 10V | 60mV | 20mA | | |
| TV-ST | 1 | X | 10V | 60mV | 20mA | 有帶電位 | 標準 |
| TV-SC | 2 | 輸入信號需一致 | 10V | 60mV | 20mA | 無帶電位 | 標準 |
| TV-SD | 2 | 輸入信號可不同 | 10V | 60mV | 20mA | 無帶電位 | 標準 |
| TV-SA | 2 | 輸入信號可不同 | 96V 電池用 | 480mV 電鍍用 | 177mA 太陽能用 | 無帶電位 | 非標準 |

備註:若是電流模式之輸入、輸出需確認是否要帶位(我們沒有不帶電位之輸出)

EX: 帶電位 4~20mA 輸入

帶電位 4~20mA 輸出