

## 特點

- 雙迴路可獨立規劃輸入各式溫度訊號及範圍。
- 規劃時不須連接外部迴路電源。
- 輸入：
  - 熱電阻 (Pt100)
  - 熱電偶 (J, K, T, E, B, R, S, N, C)
  - 電壓電流 (mv/V/mA)
- 感測器故障/斷線防護:可選擇最高點>20mA / 最低點<4mA 輸出或超出設定範圍時CUT在高點20mA / 低點4mA輸出
- 高精度
- 輸出：
  1. TV-SD-S：一組類比輸出 (OUT1) 4~20mA、0~5VDC、0~10VDC ...  
OUTPUT1=PV1
  2. TV-SD-D 兩組類比輸出 4~20mA、0~5VDC、0~10VDC ...  
OUTPUT1=PV1; OUTPUT2=PV2
  3. TV-SD-C 一組類比輸出(OUT1)、  
一組 RS-485 通訊功能 MODBUS-RTU 格式(OUT2); OUTPUT1=PV1



## 1. 型號:TV-SD-□□□-□□□

NO.	輸入信號	NO.	輸入信號	NO.	輸入信號	NO.	輸入模式	NO.	輸出模式	NO.	Out1 輸出方式	NO.	Out2 輸出方式
J	Thermo couple J	R	Thermo couple R	L	mV	1	1 組輸入	S	一組類比輸出	M	4 ~ 20mA(有帶電位)	N	不選擇
K	Thermo couple K	S	Thermo couple S	V	Voltage	2	2 組輸入	D	兩組類比輸出	V	0 ~ 10VDC	M	4 ~ 20mA(有帶電位)
T	Thermo couple T	N	Thermo couple N	A	Current(不帶電位)			C	一組類比輸出 一組 RS-485	O	Other	V	0 ~ 10VDC
E	Thermo couple E	C	Thermo couple C							O	Other	O	Other
B	Thermo couple B	P	Pt100							C	RS-485	C	RS-485

註:二組輸入可不同

## 2. 規格說明

輸入	熱電偶類型: J. K. T. E. B. R. S. N. C (ITS-90)
	熱電阻: Pt100 二線或三線式接線
	電壓: -60m Vdc to 60m Vdc or -10 Vdc to 10 Vdc
	電流: 0 to 24mAdc
精度	參考表 1
A/D 解析度	16 bits
輸入取樣時間	<200ms
電源	DC24V
輸出	線性電流: 4~20mA (電阻性負載 600Ω 以下)
	線性電壓: 0~50mV; 0~10V.... (電阻性負載 600Ω 以上)
輸出解析度	0.6 μA(15 bits)
輸出反應時間	<200ms
共模拒斥比 (CMRR)	>80dB
電磁相容性	En 50081-2, En 50082-2
隔離	3.75 KV between input and output
一般規格	操作環境溫度: -10 ~ 50°C
	操作環境濕度: 0 ~ 90% RH
	尺寸: 75mm(W)x87mm(H)x18.5mm(D)

## 3. 輸入種類及範圍

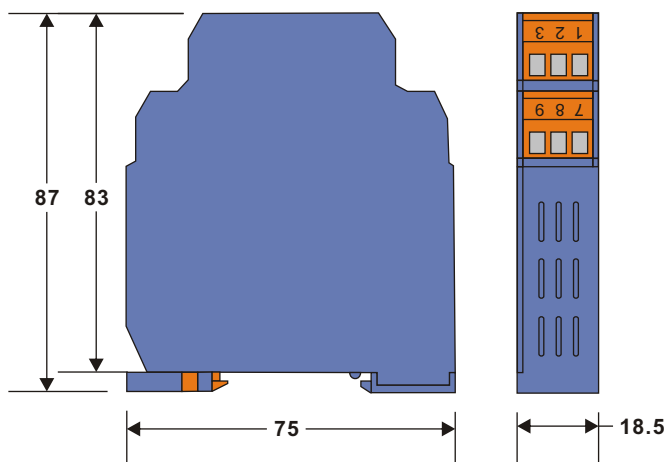
輸入類型	範圍		精度
Thermocouple J	-50°C ~ 1000°C	-58°F ~ 1832°F	±1°C
Thermocouple K	-50°C ~ 1370°C	-58°F ~ 2498°F	±1°C
Thermocouple T	-270°C ~ 400°C	-454°F ~ 752°F	±1°C
Thermocouple E	-50°C ~ 700°C	-58°F ~ 1292°F	±1°C
Thermocouple B	0°C ~ 1750°C	32°F ~ 3182°F	±2°C(註1)
Thermocouple R	-50°C ~ 1750°C	-58°F ~ 3182°F	±2°C
Thermocouple S	-50°C ~ 1750°C	-58°F ~ 3182°F	±2°C
Thermocouple N	-50°C ~ 1300°C	-58°F ~ 2372°F	±2°C
Thermocouple C	-50°C ~ 1800°C	-58°F ~ 3272°F	±2°C
Pt100	-200°C ~ 600°C	-328°F ~ 1112°F	±0.2°C
mV	-60mV ~ 60mV		±0.01mV
Voltage (註 2)	-10Vdc ~ 10Vdc		±1mV
Current (註 2)	0 ~ 24mAdc		±10 μA

註 1: Type B 的 0 ~ 400°C 不在此規範內

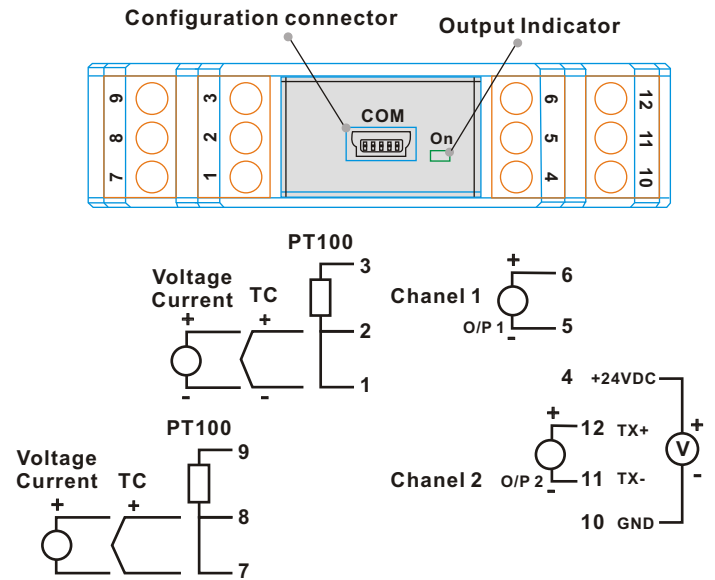
(表 1)

註 2: 內部指撥開關需設定

## 4. 外型尺寸(Unit : mm)



## 5. 配線圖



## 6. 比較表

型號	輸入通道	輸入信號可否不同	最大輸入範圍			輸入帶電位	輸入類型
			10V	60mV	20mA		
TV-ST	1	X	10V	60mV	20mA	有帶電位	標準
TV-SC	2	輸入信號需一致	10V	60mV	20mA	無帶電位	標準
TV-SD	2	輸入信號可不同	10V	60mV	20mA	無帶電位	標準
TV-SA	2	輸入信號可不同	96V 電池用	480mV 電鍍用	177mA 太陽能用	無帶電位	非標準

備註:若是電流模式之輸入、輸出需確認是否要帶位(我們沒有不帶電位之輸出)

EX: 帶電位 4~20mA 輸入

帶電位 4~20mA 輸出