

TI-Modem 數據機遠端遙控

■ 特點：

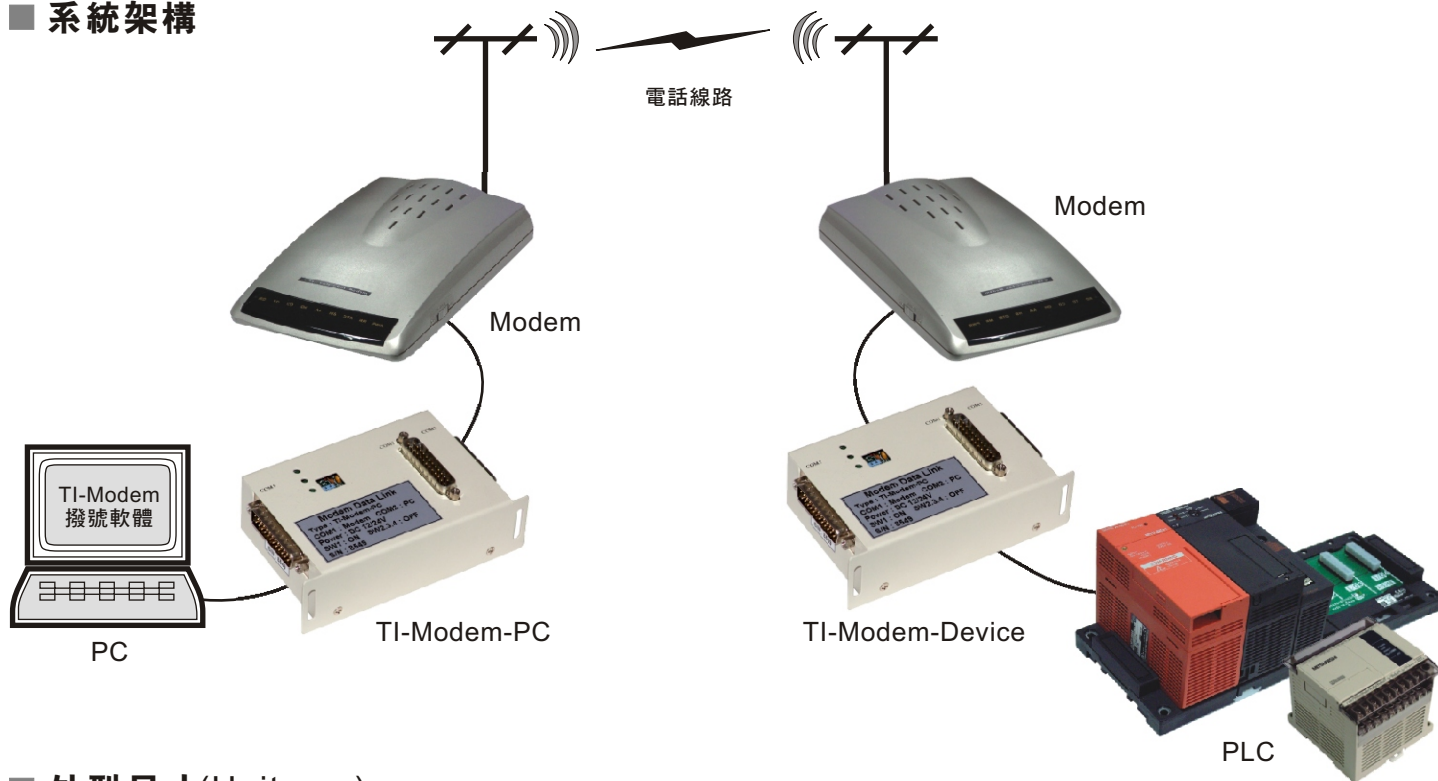
電腦透過數據機，可以遠端遙控或監視您的設備
(PLC、人機介面、RS232/RS422介面)。



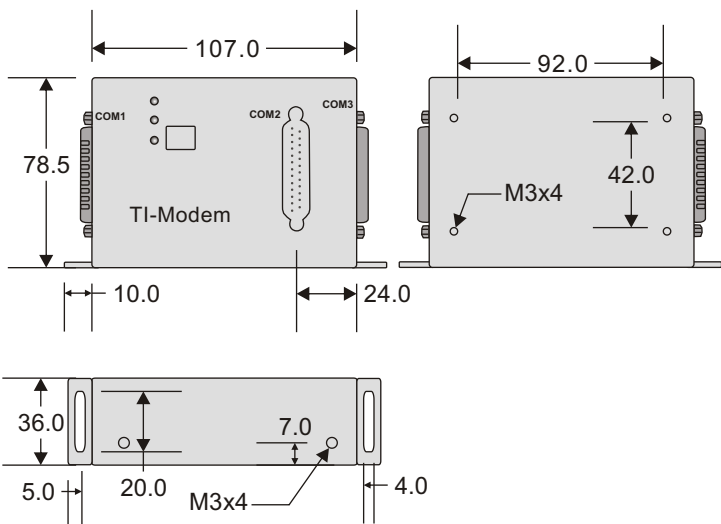
■ 選購型號：TI-Modem-□-□

NO.	設備	NO.	外加電源
PC	電腦端	5V	DC 5V
Device	PLC、人機介面、RS232/RS422介面	24V	DC 24V

■ 系統架構



■ 外型尺寸(Unit:mm)



■ 腳位定義

COM1/COM2 : 25pin Male (RS232 及 RS422)

(2) RS232-TX	(14) RS422-TXB(+)	(12) RS422-CTSB(+)
(3) RS232-RX	(15) RS422-TXA(-)	(13) RS422-CTSA(-)
(4) RS232-RTS	(16) RS422-RXB(+)	(23) RS422-RTSB(+)
(5) RS232-CTS	(17) RS422-RXA(-)	(24) RS422-RTSA(-)
(7) GND	(21) +5V	(22) 12-24V(option)

COM3 : 25pin female (RS232 及 RS422)

(09) RS232-TX	(03) RS422-TXB(+)	(04) RS422-CTSB(+)
(10) RS232-RX	(16) RS422-TXA(-)	(17) RS422-CTSA(-)
(7,8,20,21) GND	(02) RS422-RXB(+)	(05) RS422-RTSB(+)
(12,13,24,25) +5V	(15) RS422-RXA(-)	(18) RS422-RTSA(-)
		(22) 12-24V(option)

■ 操作步驟(設備端)

電腦端撥號給設備(PLC、人機介面、RS232/RS422介面)：

電腦端(TI-Modem-PC)	設備端(TI-Modem-Device)
1. sw1, sw2, sw3, sw4 = OFF .	1. sw1, sw2 = ON, sw3, sw4 = OFF .
2. PC 接 COM2 (請參考接線圖2) .	2. 設備 接 COM2 (請參考接線圖) .
3. Modem 接 COM1 (請參考接線圖1) .	3. Modem 接 COM1 (請參考接線圖1) .
4. Modem 接線絕對不可以使用 Modem 所附之 Cable .	4. Modem 接線絕對不可以使用 Modem 所附之 Cable .
5. 提供電源給 COM3 .	5. 提供電源給 COM3 .

Step 1: 設備端送上電源

Modem 的 SD, RD 會閃爍兩三下，此時面板AA燈會亮。

TI-Modem-Device 會由原先第一顆LED閃爍，變成第二顆LED閃爍。

Step 2: 電腦端送上電源

TI-Modem-PC 第一顆LED會閃爍。

Step 3: 執行 TI-Modem.exe 撥號軟體。

TI-Modem Ver 1.2.9
PC通訊埠設定 關於 說明

設備端
TEL: 3223350
通訊類型: 2
通訊協定: 8o1
通訊速率: 9600
撥號方式: 直撥

PC(電腦端)
TEL: 3117257
Rx_CNT: 0
通訊埠: 3

注意事項

1. 不可使用 Modem 所附送之 Cable. (會造成 TI-Modem 撥通卻無法連線)
2. 不可使用非 Modem 所附之變壓器. (會造成 TI-Modem 與 Modem 連線時, Modem TX 燈亮, 甚至燒毀 Modem 與 TI-Modem)
3. 電話線不可與總機(或傳真機, ADSL)並聯, 即使對方已關電也不可以. (會造成撥號成功, 但 PLC 卻無法連線)

A 系列 PLC
通訊類型: 2
通訊協定: 8o1
通訊速率: 9600

GD17/PWS HMI
通訊類型: 0
通訊協定: 8e1
通訊速率: 9600

Step 4: 連線成功後，按下確定，關閉軟體，Modem 面板CD, OH 燈會亮。



Step 5: 執行所須要的應用軟體。

連線成功後，TI-Modem-PC(Device) 第一顆LED及第二顆LED會滅掉。

注意事項：

1. 不可以使用 Modem 所附送之 Cable. (會造成 TI-Modem 撥通卻無法連線)
2. 不可以使用非 Modem 所附之變壓器. (會造成 TI-Modem 與 Modem 連線時, Modem TX 燈亮, 甚至燒毀 Modem 與 TI-Modem)
3. 電話線不可與總機(或傳真機, ADSL)並聯, 即使對方已關電也不可. (會造成撥號成功, 但 PLC 卻無法連線)

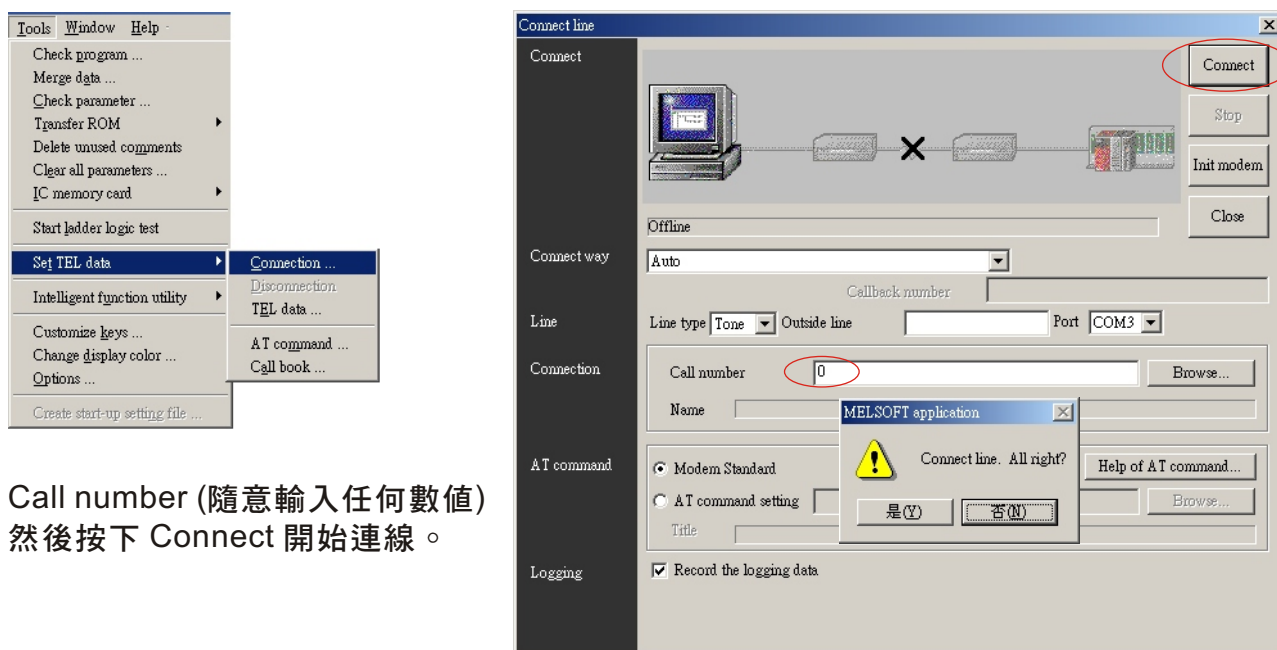
■ 操作步驟(三菱A系列PLC)

電腦端撥號給三菱 A系列 PLC :

電腦端(TI-Modem-PC)	PLC 端(TI-Modem-Device)
1. sw1 = ON, sw2, sw3, sw4 = OFF .	1. sw1, sw2 = ON, sw3, sw4 = OFF .
2. PC 接 COM2 (請參考接線圖3) .	2. PLC 接 COM2 (請參考接線圖) .
3. Modem 接 COM1 (請參考接線圖1) .	3. Modem 接 COM1 (請參考接線圖1) .
4. Modem 接線絕對不可以使用 Modem 所附之 Cable .	4. Modem 接線絕對不可以使用 Modem 所附之 Cable .
5. 提供電源給 COM3 .	5. 提供電源給 COM3 .

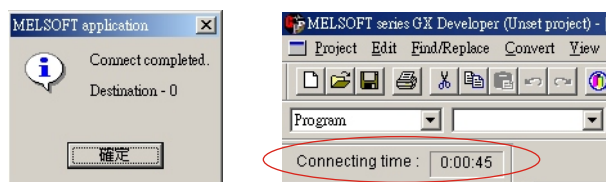
Step 1: 送上電源，執行 TI-Modem.exe 撥號軟體 (設備端：通訊類型=2, 通訊協定=8o1, 通訊速率=9600)，連線成功後，按下確定，關閉軟體，然後執行 GPPW(GX) 軟體。

Step 2: Tools → Set TEL data → Connection .

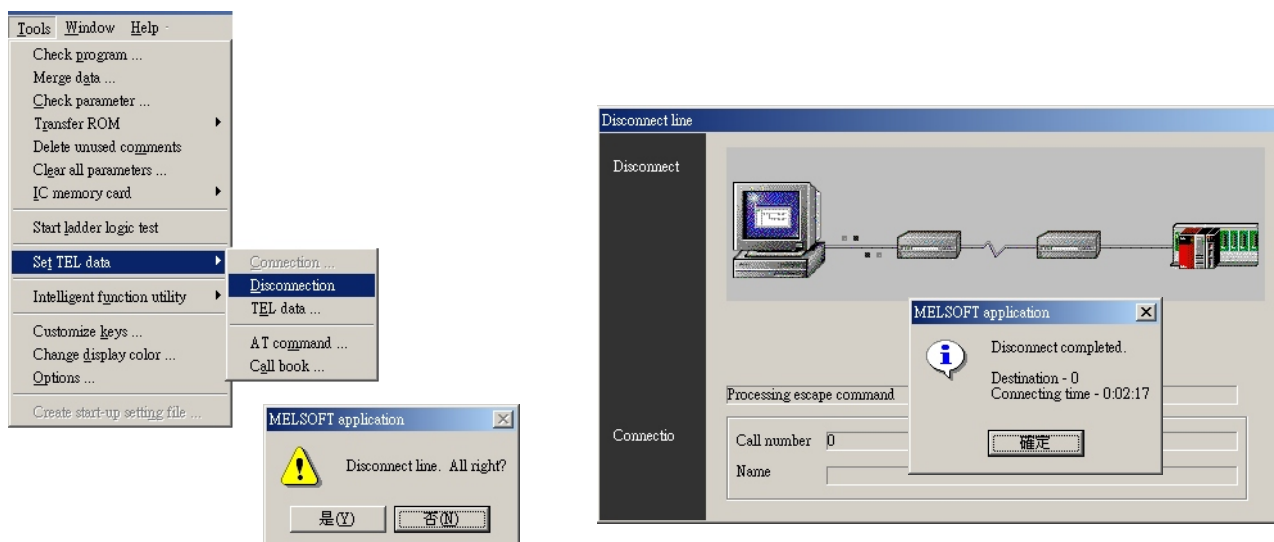


Step 3: Call number (隨意輸入任何數值) 然後按下 Connect 開始連線。

Step 4: 連線成功後會顯示連線的時間，TI-Modem-PC(Device) 第一顆LED 及第二顆LED會滅掉。此時就可以執行 GPPW(GX) 功能。



Step 5: 斷線請執行 Tools → Set TEL data → Disconnection .



■ 接線圖

(1). COM1 與 Modem 接線圖

TI-Modem (com1) 25pin female	Modem 9pin male
TX 2	3 RX
RX 3	2 TX
RTS 4	4 DSR
	6 DTR
CTS 5	1 CD
GND 7	5 GND
	7 CTS
	8 RTS

(3). COM2 與 PC 接線圖 (TI-Modem 接 A 系列PLC)

TI-Modem-PC (com2) 25pin female	PC 9pin female
TX 2	2 RX
RX 3	3 TX
RTS 4	1 CD
CTS 5	7 RTS
	8 CTS
GND 7	5 GND
	4 DTR
	6 DSR

(5). COM2 與 PWS/GD17 接線圖

TI-Modem-Device (com2) 25pin female	PWS/GD17 25pin female
TX 2	3 RX
RX 3	2 TX
GND 7	7 GND

(7). COM2 與 Digital GP 接線圖

TI-Modem-Device (com2) 25pin female	GP HMI 25pin male
TX 2	3 RX
RX 3	2 TX
GND 7	7 GND

(9). COM3 電源接線圖

TI-Modem (com3) 25pin male	外加電源
+24V 22	← DC 24V
GND 7	← DC 0V

(2). COM2 與 PC 接線圖 (TI-Modem 接設備)

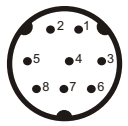
TI-Modem-PC (com2) 25pin female	PC 9pin female
TX 2	2 RX
RX 3	3 TX
RTS 4	8 CTS
CTS 5	7 RTS
GND 7	5 GND

(4). COM2 與 A 系列PLC 接線圖

TI-Modem-Device (com2) 25pin female	A 系列PLC 25pin male
TX+ 14	2 RX+
TX- 15	15 RX-
RX+ 16	3 TX+
RX- 17	16 TX-
RTS+ 23	4 CTS+
RTS- 24	17 CTS-
CTS+ 12	5 RTS+
CTS- 13	18 RTS-
GND 7	7 GND
	20
	21

(6). COM2 與 FX 系列PLC 接線圖

TI-Modem-Device (com2) 25pin female	FX _x N 系列PLC 8pin 圓頭
TX+ 14	2 RX+
TX- 15	1 RX-
RX+ 16	7 TX+
RX- 17	4 TX-
GND 7	3 GND



上視圖
線由下方出線

(8). COM2 與 OMRON PLC 接線圖

TI-Modem-Device (com2) 25pin female	OMRON PLC 9pin male
TX 2	3 RX
RX 3	2 TX
GND 7	9 GND
	4 RTS
	5 CTS