

TL-D 四組輸出 (Multi-Output) 直流轉換器

SetPro

特點

- 一組輸入多組輸出設計，多樣化輸入/輸出組合
- 輸入/各組輸出/電源間，完全隔離，避免干擾
- DIN 滑軌安裝或壁面安裝
- 附 Led 電源指示、精確穩定、經濟實用

應用

- 中央監控、自動控制、PLC 輸入/輸出信號之整合



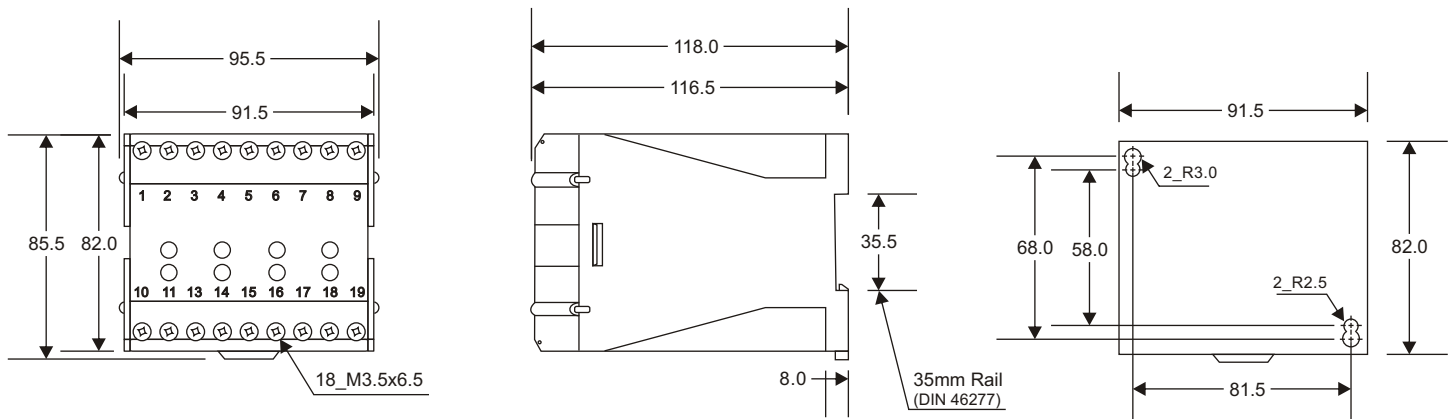
1. 選購型號 : TL-D - [] - [] - [] [] [] [] - []

NO	機能	NO	直流輸入信號	輸入阻抗	NO	直流輸入信號	輸入阻抗	NO	直流輸出信號	負載阻抗	NO	直流輸出信號	負載阻抗	NO	供應電源	
12	二組輸出 (Quad Output)	1	DC 1 ~ 5 V	1 MΩ	A	DC 4 ~ 20 mA	50 Ω	1	DC 1 ~ 5 V	> 2.5 KΩ	A	DC 4 ~ 20 mA	0 ~ 650 Ω	3	AC 110 / 220V ± 10% 50 / 60 Hz	
13	三組輸出 (Triple Output)	2	DC 0 ~ 10 V		B	DC 0 ~ 20 mA		2	DC 0 ~ 10 V	> 5 KΩ	B	DC 0 ~ 20 mA	0 ~ 650 Ω		4	DC 24V ± 10%
14	四組輸出 (Dual Output)	3	DC 0 ~ 5 V		C	DC 0 ~ 16 mA		3	DC 0 ~ 5 V	> 2.5 KΩ	C	DC 0 ~ 16 mA	0 ~ 810 Ω			S
		4	DC 0 ~ 1 V		D	DC 0 ~ 10 mA		4	DC 0 ~ 1 V	> 500 Ω	D	DC 0 ~ 10 mA	0 ~ 1.3 Ω			
		5	DC 0 ~ 100 mV		E	DC 2 ~ 10 mA		5	DC 0 ~ 100 mV	> 100 KΩ	E	DC 2 ~ 10 mA	0 ~ 1.3 KΩ			
		6	DC 0 ~ 10 mV		F	DC 0 ~ 1 mA		6	DC 0 ~ 10 mV	> 10 KΩ	F	DC 0 ~ 1 mA	0 ~ 13 KΩ			
		7	DC ± 1V		G	DC 0 ~ 1 A		7	DC ± 10 V	> 5 KΩ	S	Specified				
		8	DC 0 ~ 60 mV		H	DC 0 ~ 5 A										
		9	DC 0 ~ 75 mV		S	Specified										

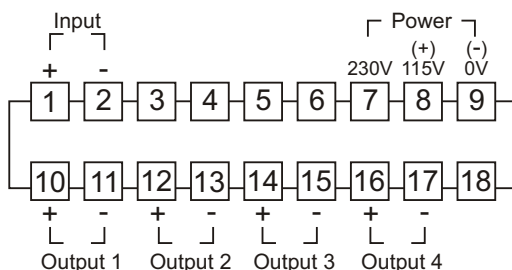
2. 主要規格

- 精確度 : ±0.1% F.S. (at 23 °C)
- 線性度 : ±0.1% F.S.
- 反應時間 : < 0.2 sec. (0 ~ 90%)
- 溫度系數 : ± 0.015% FS / °C
- 環境溫度 : -5 ~ 55°C
- 環境濕度 : 0 ~ 90% RH
- 消耗電力 : 5VA
- Case 材質 : 外殼為 ABS
- 突波衝擊 : Common Mode & Differential Mode IEC255-4, ANSI C37.90a 5KV (1.5x50 μs)
- 尺寸大小 : W96 x H86 x D118 mm
- 安裝方式 : DIN Rail Mounting and Wall Mounting
- 零點和範圍調整 : ± 10% F.S.
- 絕緣阻抗 : ≥ 100MΩ with 500 VDC (輸入到各組輸出 to 電源)
- 耐壓強度 : IEC688 AC1.5KV 50/60 Hz, 一分鐘 (輸入到各組輸出 to 電源)

3. 外型尺寸 (unit:mm)



4. 端子說明



TL-D2 二迴路四組輸出 (Dual-Channel) 直流轉換器

SetPro

特點

- 二迴路設計，內含兩組 1-IN / 2-OUT 轉換器
- 多樣化輸入/輸出組合
- 輸入/各組輸出/電源間，完全隔離，避免干擾
- DIN 滑軌安裝或壁面安裝
- 附 Led 電源指示、精確穩定、經濟實用

應用

- 中央監控、自動控制、PLC 輸入/輸出信號之整合



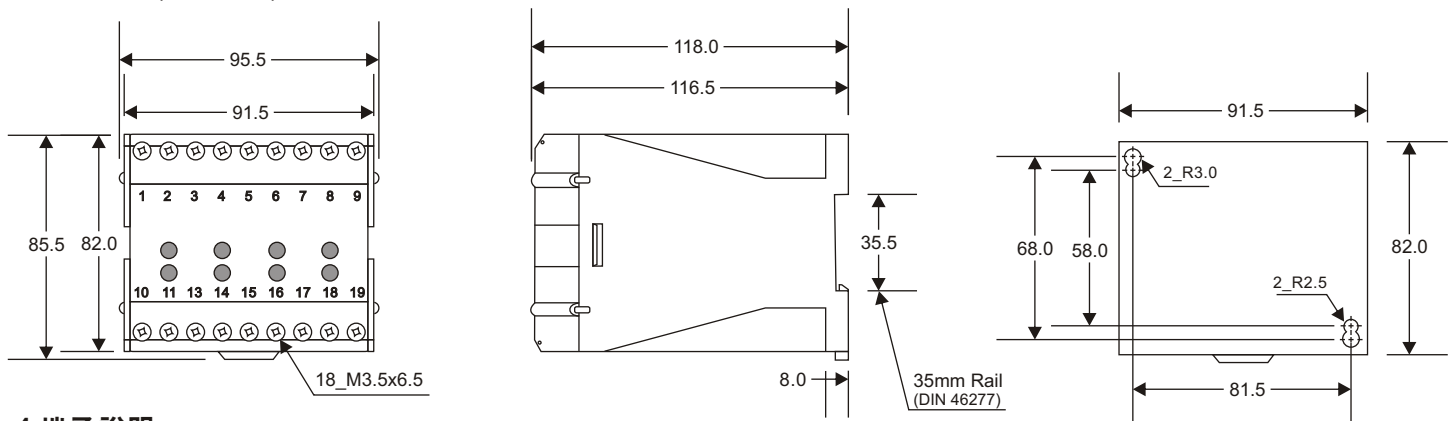
1. 選購型號 : TL-D2 - (輸入1) (輸入2) (輸出1A/1B) (輸出2A/2B)

NO	機能	NO	直流輸入信號	輸入阻抗	NO	直流輸入信號	輸入阻抗	NO	直流輸出信號	負載阻抗	NO	直流輸出信號	負載阻抗	NO	供應電源		
2	二迴路 (Dual Channel)	1	DC 1 ~ 5 V	1 MΩ	A	DC 4 ~ 20 mA	50 Ω	1	DC 1 ~ 5 V	> 2.5 KΩ	A	DC 4 ~ 20 mA	0 ~ 650 Ω	3	AC 110 / 220V ± 10% 50 / 60 Hz		
		2	DC 0 ~ 10 V		B	DC 0 ~ 20 mA			2	DC 0 ~ 10 V	> 5 KΩ	B	DC 0 ~ 20 mA		0 ~ 650 Ω		4
		3	DC 0 ~ 5 V		C	DC 0 ~ 16 mA			3	DC 0 ~ 5 V	> 2.5 KΩ	C	DC 0 ~ 16 mA	0 ~ 810 Ω		S	
		4	DC 0 ~ 1 V		D	DC 0 ~ 10 mA			4	DC 0 ~ 1 V	> 500 Ω	D	DC 0 ~ 10 mA	0 ~ 1.3 KΩ			S
		5	DC 0 ~ 100 mV		E	DC 2 ~ 10 mA			5	DC 0 ~ 100 mV	> 100 KΩ	E	DC 2 ~ 10 mA	0 ~ 1.3 KΩ			
		6	DC 0 ~ 10 mV		F	DC 0 ~ 1 mA		100 Ω	6	DC 0 ~ 10 mV	> 10 KΩ	F	DC 0 ~ 1 mA	0 ~ 13 KΩ			
		7	DC ± 1V		G	DC 0 ~ 1 A		10 MΩ	7	DC ± 10 V	> 5 KΩ	S	Specified				
		8	DC 0 ~ 60 mV		H	DC 0 ~ 5 A											
		9	DC 0 ~ 75 mV		S	Specified											

2. 主要規格

- 精確度 : ±0.1% F.S. (at 23 °C)
- 線性度 : ±0.1% F.S.
- 反應時間 : < 0.2 sec. (0 ~ 90%)
- 溫度系數 : ± 0.015% FS / °C
- 環境溫度 : -5 ~ 55°C
- 環境濕度 : 0 ~ 90% RH
- 消耗電力 : 5VA
- Case 材質 : 外殼為 ABS
- 突波衝擊 : Common Mode & Differential Mode IEC255-4, ANSI C37.90a 5KV (1.5x50 μs)
- 尺寸大小 : W96 x H86 x D118 mm
- 安裝方式 : DIN Rail Mounting and Wall Mounting
- 零點和範圍調整 : ± 10% F.S.
- 絕緣阻抗 : ≥ 100MΩ with 500 VDC (輸入到各組輸出 to 電源)
- 耐壓強度 : IEC688 AC1.5KV 50/60 Hz, 一分鐘 (輸入到各組輸出 to 電源)

3. 外型尺寸 (unit:mm)



4. 端子說明

