

## 特點

- 精確度 0.2% 滿刻度
- 採用鉤式結構，配線簡易
- 採用超高導磁率的坡莫合金鐵心，感應頻率範圍 20Hz 至 100KHz
- 輸入與輸出絕緣耐壓 2 仟伏特 / 1 分鐘
- 衝擊電壓測試 5 仟伏特
- 突波電壓測試 2.5 仟伏特
- 低價位尺寸小，穩定性高



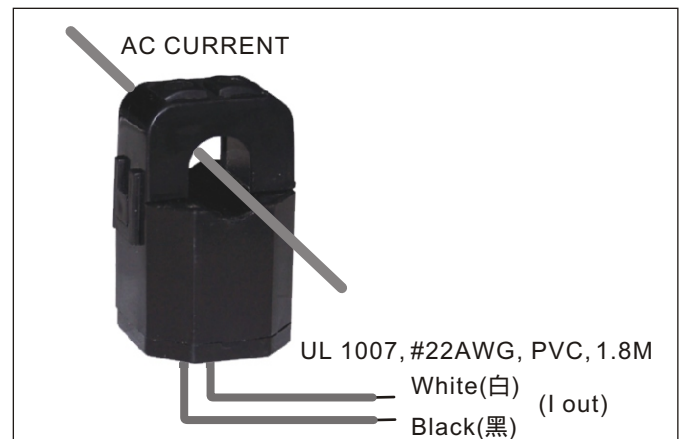
## 1. 選購型號 : TA-CTB-

NO	Current Input/Output Range (Max. Load)	NO	Output Cable Length
1	AC0~60A / 0~20mA (< 50 ohm)	1	1.8M
2	AC0~120A / 0~40mA (< 25 ohm)	9	Customer
3	AC0~600A / 0~200mA (< 5 ohm)		

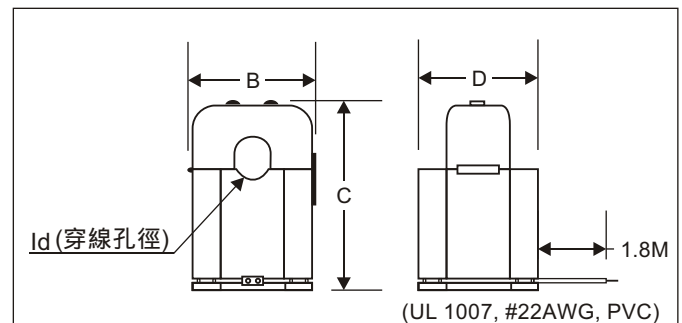
## 2. 主要規格

- 精確度 : 0.2% F.S. (25 ± 15 )
- 最大允許過載壓力 : Current related input : 3 x rated continuous  
0 x rated 30 sec. 25 x rated 3 sec.  
50 x rated 1 sec.
- 輸入頻率範圍 : 20Hz ~ 100KHz (TA-CTB-1 / TA-CTB-2)  
20Hz ~ 2KHz (TA-CTB-3)
- 最大輸出負載 : < 1VA
- 溫度係數 : 25ppm/ (25 ± 35 )
- 絕緣阻抗 : > 100M ohm with 500VDC
- 絕緣耐壓能力 : 2KVac/1 min. (Input/output)
- 衝擊測試 : ANSI C37.90a/1974, DIN-IEC 255-4  
impulse voltage 5KV (1.2x50us)
- 突波測試 : 2.5KV-0.25ms/1MHz (IEC255-4)
- RFI 保護 : 2W-150MHz at 2 meter causes less  
than 0.5% change in output
- 使用環境條件 : -20~75 (20 to 90% RH non-condensed)
- 存放環境條件 : -30~90 (20 to 90% RH non-condensed)
- 外殼材料 : PBT (UL94-VO)

## 3. 接線圖



## 4. 外型尺寸



TYPE	Id(max.)	B(max.)	C(max.)	D(max.)
TA-CTB-1	10.75	25.5	39.2	26.5
TA-CTB-2	16.00	31.4	44.6	31.0
TA-CTB-3	35.70	57.0	81.5	38.4