

## 特點

- 精確度 0.1% 滿刻度
- 多種輸入與輸出選擇
- 輸入與輸出絕緣耐壓 2 仟伏特/1 分鐘
- 寬範圍交直流兩用電源設計
- 尺寸小，穩定性高



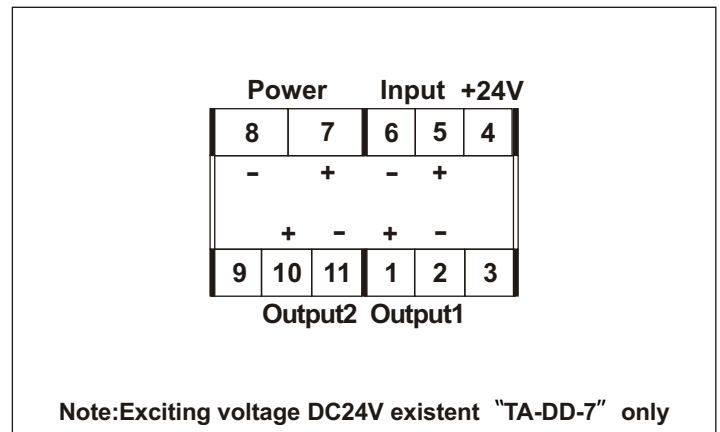
## 1. 選購型號：TA-DD -

NO	Input Range	NO	Input Range	NO	Output 1 Range	NO	Output 2 Range	NO	Aux. Power
1	0~50mV	6	4~20mA	C	DC1~5V	C	DC1~5V	A	AC/DC 18~60V
2	0~1V	7	4~20mA	D	DC0~10V	D	DC0~10V	B	AC/DC 90~260V
3	0~5V	9	SPECIFIED	F	DC0~1mA	F	DC0~1mA	Less 4VA for AC/DC input	
4	1~5V	Exciting DC24V (<25mA) (two-wire transmitter)	I	DC4~20mA	I	DC4~20mA			
5	0~10V		R	SPECIFIED	R	SPECIFIED			

## 2. 主要規格

- 精確度(23 ± 5 ) : 0.1% F.S.
- 輸入阻抗 : > 100M ohm (< 2V range)  
> 1M ohm (> 2V range)  
< 1 ohm (current input)
- 最大過載能力 : < 300Vms (> 2V ranges)  
< 150Vms (< 2V ranges)  
< 150mA (current ranges)
- 輸出反應時間 : < 250ms (0 ~ 90%)
- 輸出負載能力 : < 10mA for voltage mode  
< 10V for current mode
- 輸出波漣 : < 0.1% F.S.
- 歸零調整範圍 : 0 ~ ± 5% F.S.
- 最大值調整範圍 : 0 ~ ± 10% F.S.
- 溫度係數 : 100ppm/ (0 ~ 50 )
- 隔離特性 : Input/Output 1/Output 2/Power/Case
- 絕緣阻抗 : > 100M ohm with 500V DC
- 絕緣耐壓能力 : 2KVac/1 min. (input/output1/output2/power)  
1600 Vdc (input/output1/output2)
- 使用環境條件 : 0~50 (20 to 90% RH non-condensed)
- 存放環境條件 : 0~70 (20 to 90% RH non-condensed)
- 安裝方式 : Socket/plugin type with barrier terminals

## 3. 接線圖



## 4. 外型尺寸

