

特點

- 精確度 0.1% 滿刻度
- 可輸入交直流電流/交直流電壓/電位計/傳送器... 等信號
- 16BIT 類比輸出功能
- 輸入/輸出1/輸出2絕緣耐壓 2 仟伏特/1 分鐘
- 寬範圍交直流兩用電源設計
- 尺寸小，穩定性高



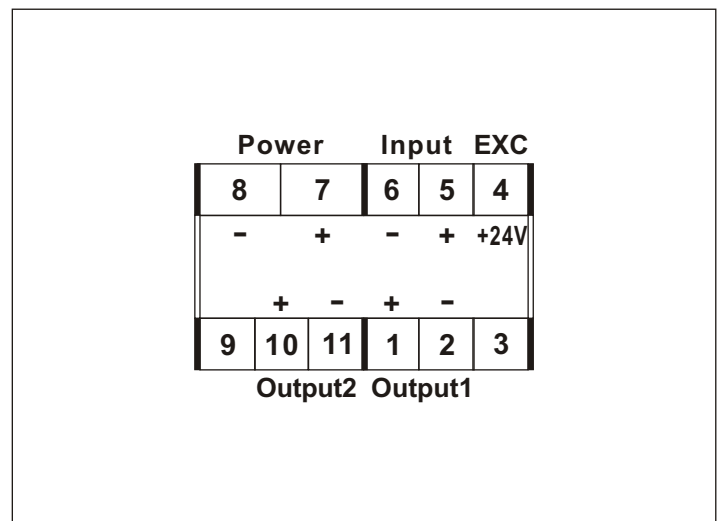
1. 選購型號 : TA-DMAT - -

NO	Input Type	NO	DCV(ACV)	NO	DCA(ACA)	NO	Potentiometer	NO	Transmitter	NO	Output 1 Range	NO	Output 2 Range	NO	Aux. Power
A	DC	11	0~50mV	22	0~200uA	31	0~10%	41	DC4~20mA	A	DC0~50mV	A	DC0~50mV	A	AC/DC 18~60V
B	AC(RMS)	12	0~5V	23	0~2mA	33	0~100%	42	DC1~5V	C	DC1~5V	C	DC1~5V	B	AC/DC 90~260V
C	AC(TRMS)	13	0~10V	24	0~20mA	34	5~95%	43	DC4~20mA	D	DC0~10V	D	DC0~10V	• Less 4VA for AC/DC input	
D	Potentiometer	14	0~36V	25	0~200mA	35	10~90%	44	DC1~5V	F	DC0~1mA	F	DC0~1mA		
E	Transmitter	15	0~54V	26	0~2A	39	SPECIFIED	49	SPECIFIED	H	DC0~20mA	H	DC0~20mA		
F	Pt-100	16	0~110V	27	0~5A	• Exciting Voltage DC5V (<12.5mA)		• 43/44 Exciting Voltage DC24V (<25mA)		I	DC4~20mA	I	DC4~20mA		
O	SPECIFIED	19	SPECIFIED	29	SPECIFIED					R	SPECIFIED	R	SPECIFIED		

2. 主要規格

- 精確度(23±5°C) : 0.1% F.S.
- 顯示值範圍 : 0 ~ ±19999 digit adjustable
- 輸出反應時間 : <250ms (0 ~ 90%)
- 輸出負載能力 : <10mA for voltage mode
<10V for current mode
- 輸出波漣 : <0.1% F.S.
- 類比輸出解析度 : 16 bit DAC
- 歸零調整範圍 : 0 ~ ±9999 digit adjustable(output1)
0 ~ ±5F.S.(output2)
- 最大值調整範圍 : 0 ~ ±9999 digit adjustable(output1)
0 ~ ±10F.S.(output2)
- 溫度係數 : 50ppm/°C (0 ~ 50°C)
- 顯示幕 : Red high efficiency LEDs high 10.16mm(0.4")
- 隔離特性 : Input/Output1/Output2/Power/Case
- 參數設定方式 : Touch switches
- 記憶方式 : Non-volatile E²PROM memory
- 絕緣阻抗 : >100M ohm with 500V DC
- 絕緣耐壓能力 : 2KVac/1 min. (Input/output1/output2/power)
1600 Vdc (input/output)
- 使用環境條件 : 0~60°C(20 to 90% RH non-condensed)
- 存放環境條件 : 0~70°C(20 to 90% RH non-condensed)
- 安裝方式 : Socket/plugin type with barrier terminals

3. 接線圖



4. 外型尺寸 (unit:mm)

