

特點

- 精確度 0.1% 滿刻度
- 多種輸入與輸出選擇
- 輸入與輸出絕緣耐壓 2 仟伏特 / 1 分鐘
- 寬範圍交直流兩用電源設計
- 尺寸小，穩定性高



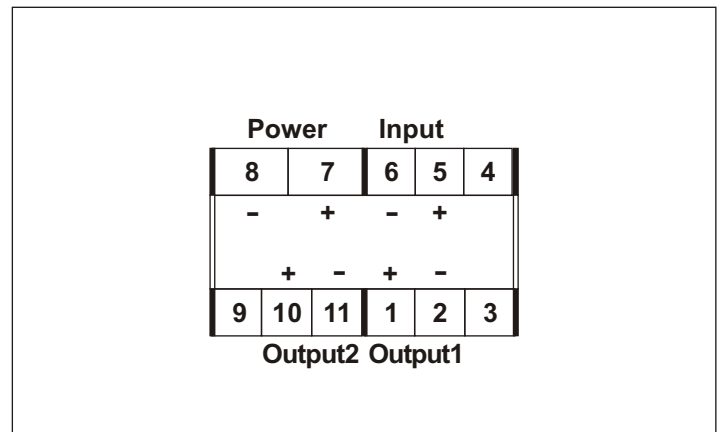
1. 選購型號 : TA-DR -

NO	Input Range	NO	Input Range	NO	Output 1 Range	NO	Output 2 Range	NO	Aux. Power
1	0~100 ohm(10mA)	6	0~10K ohm(100uA)	C	DC1~5V	C	DC1~5V	A	AC/DC 18~60V
2	0~500 ohm(2mA)	7	0~100K ohm(10uA)	D	DC0~10V	D	DC0~10V	B	AC/DC 90~260V
3	0~1K ohm(1mA)	9	SPECIFIED	F	DC0~1mA	F	DC0~1mA	Less 4VA for AC/DC input	
4	0~2K ohm(500uA)	() for sensing current		I	DC4~20mA	I	DC4~20mA		
5	0~5K ohm(200uA)			R	SPECIFIED	R	SPECIFIED		

2. 主要規格

- 精確度(23 ± 5) : 0.1% F.S.
- 輸出反應時間 : < 250ms (0 ~ 90%)
- 輸出負載能力 : < 10mA for voltage mode
< 10V for current mode
- 輸出波漣 : < 0.1% F.S.
- 歸零調整範圍 : 0 ~ ± 5% F.S.
- 最大值調整範圍 : 0 ~ ± 10% F.S.
- 溫度係數 : 100ppm/ (0 ~ 50)
- 隔離特性 : Input/Output 1/Output 2/Power/Case
- 絕緣阻抗 : > 100M ohm with 500V DC
- 絕緣耐壓能力 : 2KVac/1 min. (input/output1/output2/power)
1600 Vdc (input/output/output2)
- 使用環境條件 : 0~50 (20 to 90% RH non-condensed)
- 存放環境條件 : 0~70 (20 to 90% RH non-condensed)
- 安裝方式 : Socket/plugin type with barrier terminals

3. 接線圖



4. 外型尺寸

