

特點

- 精確度 0.03% 滿刻度
- 頻率輸入範圍 0.01Hz 至 80KHz
- 兩組警報繼電器(SPDT)輸出功能
- 輸入與輸出絕緣耐壓 2 仟伏特/1 分鐘
- 寬範圍交直流兩用電源設計
- 尺寸小，穩定性高



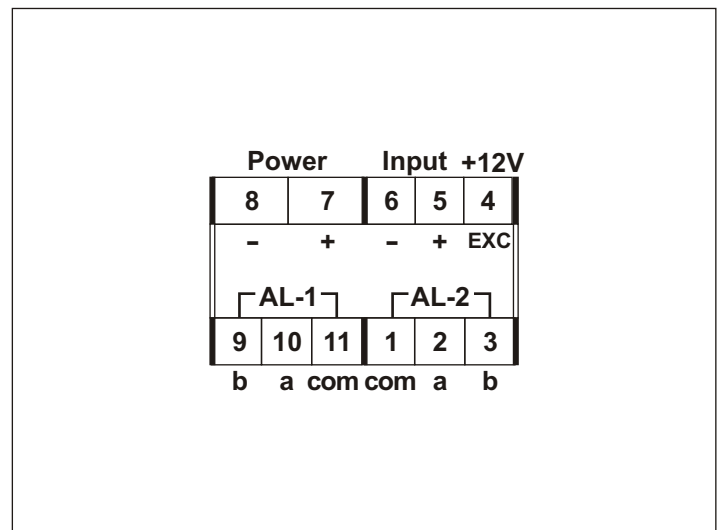
1. 選購型號：TA-FR -

NO	Input Type	NO	Input Type	NO	Input Type	NO	Alarm Output	NO	Aux. Power
1	Dry contact	5	Magnetic pick-up (AC 50mV~1.5V)	7	AC2~60V	1	One	A	AC/DC 18~60V
2	Pulse (TTL)(5V)			9	SPECIFIED			2	Two
3	Pulse (NPN)(12V)	6	Magnetic pick-up (AC 500mV~15V)			Relay contact (AC250V 3A, DC30V 5A)		C	AC110V
4	Pulse (PNP)(12V)							D	AC220V
									Less 3VA for AC/DC input

2. 主要規格

- 精確度(23 ± 5) : 0.03% F.S.
- 脈波輸入型式 : Switch selectable current sourcing (NPN) or current sinking (PNP)
- 脈波動作電位 : HI bias (CMOS) (V_{IH} = 7.5V, V_{IL} = 5.5V)
Lo bias (TTL) (V_{IH} = 3.7V, V_{IL} = 2.0V)
- 取樣時間 : 20 cycles/sec. (> 10Hz)
f/2 cycles/sec. (< 10Hz)
- 繼電器不感帶 : 0~999 digit adjustable
- 輸繼電器延遲動作時間 : 0~99.9 second adjustable
- 繼電器動作方向 : Hi or Lo adjustable
- 繼電器容量 : AC 250V 3A, DC 30V 5A
- 感應器電源 : 12VDC ± 3% (< 50mA)
- 溫度係數 : 50ppm/ (0 ~ 50)
- 顯示幕 : Red high efficiency LEDs high 10.16mm(.4")
- 參數設定方式 : Touch switches
- 記憶方式 : Non-volatile E²PROM memory
- 隔離特性 : Input/Output/Power/Case
- 絕緣阻抗 : > 100M ohm with 500V DC
- 絕緣耐壓能力 : 2KVac/1 min. (input/output/power)
1600 Vdc (input/output)
- 使用環境條件 : 0~50 (20 to 90% RH non-condensed)
- 存放環境條件 : 0~70 (20 to 90% RH non-condensed)
- 安裝方式 : Socket/plugin type with barrier terminals

3. 接線圖



4. 外型尺寸

