

特點

- 精確度 0.1% 滿刻度
- 可作各式數學演算式功能如: $A \pm B / A \times B / A \& B (\text{Hi or Lo}) / |A| / \sqrt{A}$
- 16BIT 類比輸出功能
- 輸入與輸出絕緣耐壓 2 仟伏特/1 分鐘
- 寬範圍交直流兩用電源設計
- 尺寸小，穩定性高



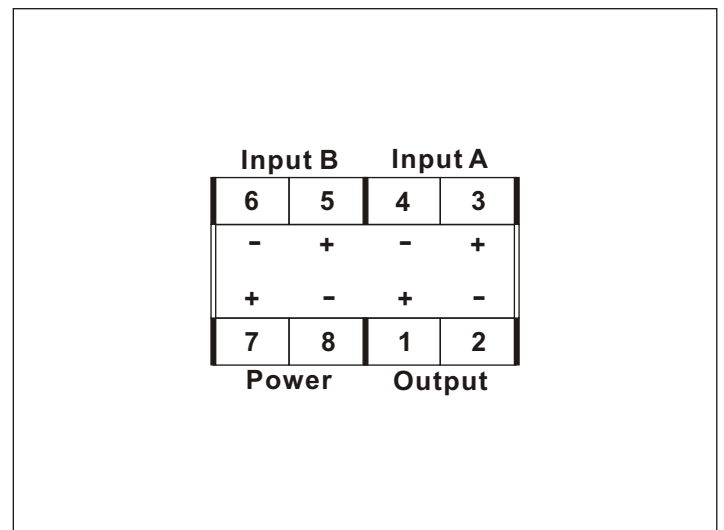
1. 選購型號 : TA-MM - [] [] [] [] []

NO	Input Type	NO	Input A Range	NO	Input A Range	NO	Input B Range	NO	Output Range	NO	Output Range	NO	Aux. Power
A	$A \pm B$	1	0~50mV	6	0~1mA	1	0~50mV	A	0~50mA	F	0~1mA	A	AC/DC 18~60V
B	$A \times B (A/B)$	2	0~5V	7	0~20mA	3	0~10V	B	0~1V	G	0~10mA	B	AC/DC 90~260V
C	$A \& B (\text{Hi or Lo})$	3	0~10V	8	4~20mA	6	0~1mA	C	1~5V	H	0~20mA	C	AC110V
D	$ A $	4	2~10V	9	SPECIFIED	8	4~20mA	D	0~10V	I	4~20mA	D	AC220V
E	\sqrt{A}	5	-10 ~ +10V			9	SPECIFIED	E	2~10V	R	SPECIFIED		Less 4VA for AC/DC input

2. 主要規格

- 精確度 ($23 \pm 5^\circ\text{C}$) : 0.1% F.S.
- 顯示值範圍 : 0 ~ ± 19999 digit adjustable
- 輸入阻抗 : $> 100\text{M ohm} (< 2\text{V range})$
 $> 1\text{M ohm} (> 2\text{V range})$
 $< 20\text{ ohm} (\text{current input})$
- 最大過載能力 : $< 300\text{ Vrms} (> 2\text{V range})$
 $< 150\text{ Vrms} (> 2\text{V range})$
 $< 150\text{ mA} (\text{current ranges})$
- 類比輸出解析度 : 16 bit DAC
- 輸出反應時間 : $< 250\text{ms} (0 \sim 90\%) (> 10\text{Hz})$
- 輸出負載能力 : $< 10\text{mA}$ for voltage mode
 $< 10\text{V}$ for current mode
- 輸出波漣 : $< 0.1\% \text{ F.S.}$
- 歸零調整範圍 : 0 ~ ± 9999 digit adjustable
- 最大值調整範圍 : 0 ~ ± 9999 digit adjustable
- 溫度係數 : $50\text{ppm}/^\circ\text{C} (0 \sim 50^\circ\text{C})$
- 顯示幕 : Red high efficiency LEDs high 10.16mm (.4")
- 隔離特性 : Input/Output/Power/Case
- 參數設定方式 : Touch switches
- 記憶方式 : Non-volatile E^2 PROM memory
- 絕緣阻抗 : $> 100\text{M ohm}$ with 500V DC
- 絕緣耐壓能力 : $2\text{KVac}/1\text{ min.} (\text{input/output/power})$
 $1600\text{ Vdc} (\text{input/output})$
- 使用環境條件 : $0 \sim 50^\circ\text{C} (20 \text{ to } 90\% \text{ RH non-condensed})$
- 存放環境條件 : $0 \sim 70^\circ\text{C} (20 \text{ to } 90\% \text{ RH non-condensed})$
- 安裝方式 : Socket/plugin type with barrier terminals

3. 接線圖



4. 外型尺寸

