

特點

- 精確度 0.2% 滿刻度 ± 5 (冷接點補償)
- 高精確度冷接點溫度補償
- 熱電偶誤差補償與斷線保護功能
- 16BIT 隔離類比輸出
- 多種熱電偶輸入與類比輸出選擇
- 輸入與輸出絕緣耐壓 2 仟伏特 / 1 分鐘
- 寬範圍交直流兩用電源設計
- 尺寸小，穩定性高



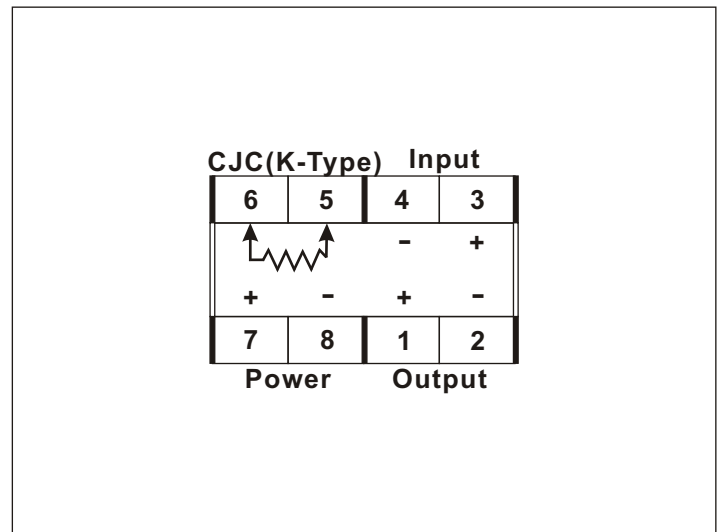
1. 選購型號 : TA-MT -

NO	Input Type	NO	Input Range	NO	Output Range	NO	Output Range	NO	Output Range	NO	Aux. Power
B	B(200~1800)	R	R(0~1760)	A	DC0~50mV	E	DC2~10V	I	DC4~20mA	A	AC/DC 18~60V
E	E(-185~990)	S	S(0~1750)	B	DC0~1V	F	DC0~1mA	R	SPECIFIED	B	AC/DC 90~260V
J	J(-200~760)	T	T(-200~395)	C	DC1~5V	G	DC0~10mA			C	AC110V
K	K(-200~1360)			D	DC0~10V	H	DC0~20mA			D	AC220V
=(9/5) +32										Less 3VA for AC/DC input	

2. 主要規格

- 精確度(23 ± 5) : 0.2% F.S. ± 5 (CJC)
- 取樣時間 : 10 cycles/sec.
- 類比輸出解析度 : 16 bit DAC
- 輸出反應時間 : < 250ms (0 ~ 90%)
- 熱電偶誤差補償 : 0 ~ ± 99.9 ()
- 輸出負載能力 : < 10mA for voltage mode
< 10V for current mode
- 輸出波漣 : < 0.1% F.S.
- 歸零調整範圍 : 0 ~ 9999 digit adjustable
- 最大值調整範圍 : 0 ~ 9999 digit adjustable
- 溫度係數 : 50ppm/ (0 ~ 50)
- 顯示幕 : Red high efficiency LEDs high 10.16mm(.4")
- 參數設定方式 : Touch switches
- 記憶方式 : Non-volatile E² PROM memory
- 隔離特性 : Input/Output/Power/Case
- 絕緣阻抗 : > 100M ohm with 500V DC
- 絕緣耐壓能力 : 2KVac/1 min. (input/output/power)
1600 Vdc (input/output)
- 使用環境條件 : 0~50 (20 to 90% RH non-condensed)
- 存放環境條件 : 0~70 (20 to 90% RH non-condensed)
- 安裝方式 : Socket/plugin type with barrier terminals

3. 接線圖



4. 外型尺寸

