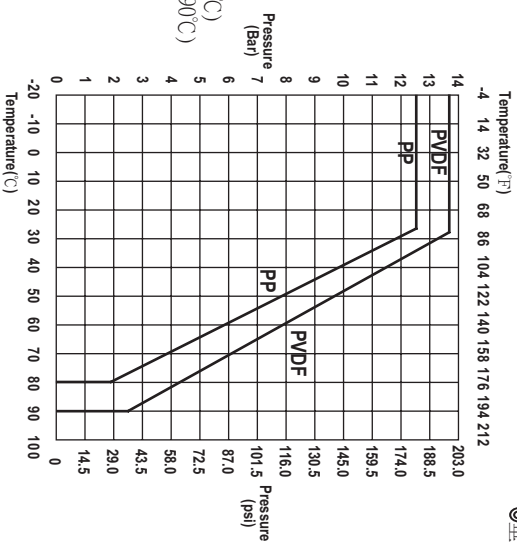


#### ■ 主要特點

- 寬範圍電源輸入: 直流 5 至 24 伏特  $\pm 5\%$  ( $< 5\text{mA}$ )
- 精確度:  $\pm 0.75\%$  滿刻度
- 重複性:  $\pm 0.5\%$  滿刻度
- 量測管徑範圍: 15 至 600mm (0.5 至 24 呎吋)
- 量測流速範圍: 0.1 至 8 米/秒 (0.33 至 26 呎/秒)
- 輸出頻率: 60.5Hz (m/s), 18.45Hz (ft/s)
- 脈波輸出型式: 電晶體 NPN open-collector ( $< 30\text{mA}$ )
- 量測動態黏滯度範圍: 0.5 至 20 centi stokes (cst)
- 最大雜質顆粒容許:  $< 10\%$  with particle size ( $< 0.5\text{mm}$  cross section or length)
- 感應器本體材質: PP 或 PVDF
- 轉子材料: PFA 或 磁鐵
- 軸心與軸承材料: 氧化鋯陶瓷 ( $\text{ZrO}_2$ )
- 密封材料: FKM (viton 氟化橡膠) 或 VMQ (丁基橡膠)
- 電氣接頭接線: DIN mini-connector 43650-A (IP65)
- 纜線規格: 3 conductor + shield, 28AWG, PVC (105°C)
- 最高使用溫度與壓力: PP 本體 (180 psi @ -20 to 27°C, 25 psi @ 85°C)  
PVDF 本體 (200 psi @ -20 to 27°C, 36 psi @ 90°C)
- 存放環境條件: PP 本體 (-30 to 90°C)  
PVDF 本體 (-30 to 100°C)

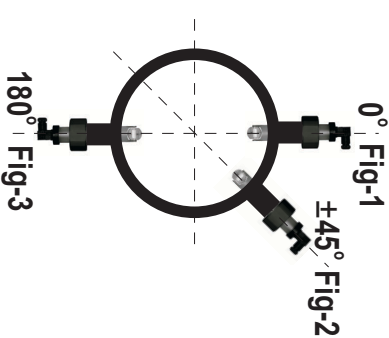
#### ■ 最高使用溫度與壓力

- PP body : 12.4 Bar (180psi) @ -20 to 27°C (1.72 Bar (25psi) @ 80°C (176°F))
- PVDF body : 13.8 Bar (200psi) @ -20 to 27°C (2.5 Bar (36psi) @ 80°C (176°F))



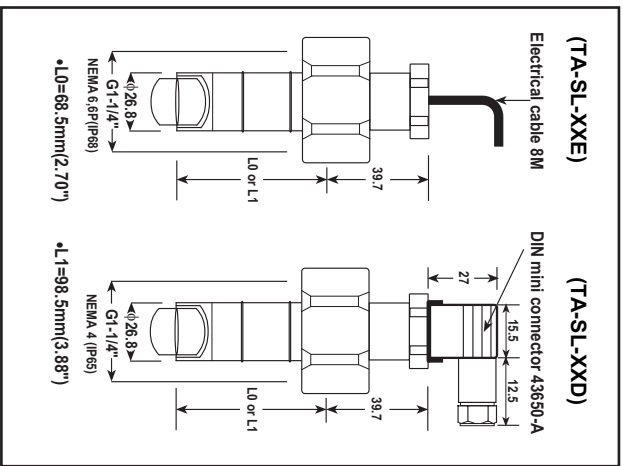
#### ■ 最佳安裝位置圖示

- ◎ 水平管路: Fig-1 為最佳安裝位置(無空氣泡沫存在環境)  
Fig-2 為最佳安裝位置(如有部份空氣泡沫或沉積物存在環境)  
Fig-3 為最佳安裝位置(無沉積物存在環境)
- ◎ 垂直管路: 置任何方向皆可(流體滿水位,且向上流最佳)

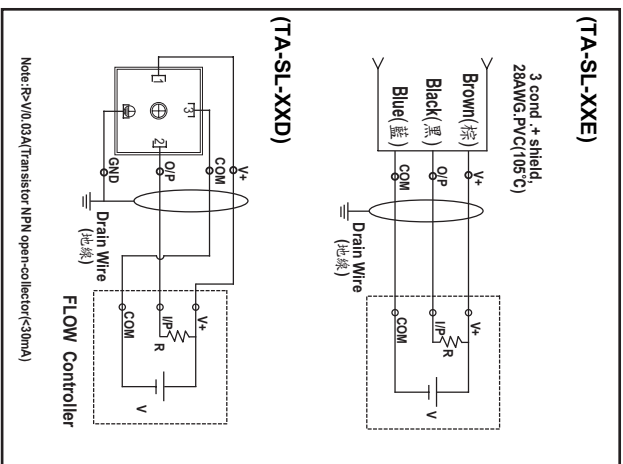


Note: 水平或垂直管路安裝, 皆需確實滿水位狀況

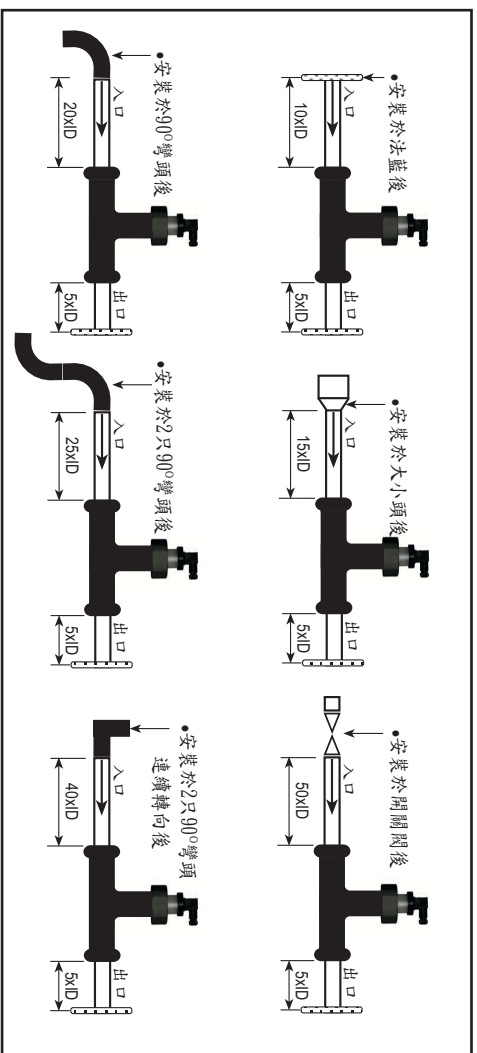
#### ■ 外型尺寸(單位:mm)



#### ■ 接線圖



#### ■ 最佳安裝地點圖示 (ID=管內徑)



水流方向 →

● 以上圖示為流量計安裝管件時與閥件間, 所需上下游直管距離之建議值, 若無相當之直管距離, 可能需要再依安裝地點做K值參數校正。

■ 安裝方式圖示



注意事項

1. 安裝流量計時所使用之潤滑油請使用矽化合物潤滑油, 請勿使用對矽或氟化合物橡膠O環有傷害之石油類潤滑油
2. 安裝流量計時請裝固定槽, 對準固定凹槽
3. 請用手緊緊鎖緊固定流量計之六角螺帽, 勿使用破壞性工具固定流量計之六角螺帽以免造成危險

■ 最高/最低流量計算公式

◎ 流量 [L/s] =  $\frac{\text{流速 [M/s]} \times \text{Id}^2}{1273.2}$

◎ 流量 [L/m] =  $\frac{\text{流速 [M/s]} \times \text{Id}^2}{21.22}$

◎ 流量 [L/H] =  $\frac{\text{流速 [M/s]} \times \text{Id}^2}{0.35367}$

◎ 流量 [M<sup>3</sup>/H] =  $\frac{\text{流速 [M/s]} \times \text{KId}^2}{353.67}$

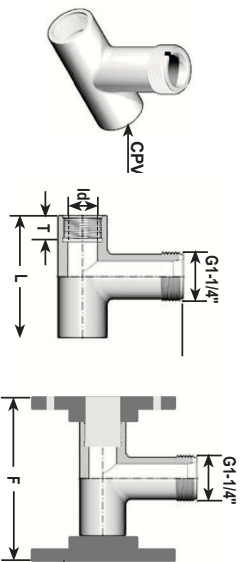
- Id (單位:mm)
- 流速範圍: 0.1M/s(Min) 至 8M/s(Max.)

■ 流量單位換算

Liter	US Gallon	Imperial Gallon	Cubic Meter	Cubic Feet
1	0.2642	0.2201	0.001	0.0345
3.785	1	0.8331	0.00379	0.134
4.543	1.2003	1	0.00453	0.1608
1000	264.2	220.1	1	35.4
28.249	7.483	6.219	0.0282	1

■ 標準K值參數表

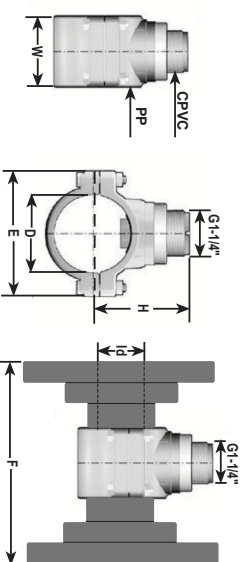
◎ 三通型安裝座 [CPVC TEE FITTING (SCH80)]



管 稱 (unit:mm)				管 稱 (unit:mm)			
尺寸	DN	Id	K值 (Pulse/Liter)	尺寸	DN	Id	K值 (Pulse/Liter)
1/2"	15	16.5	213.40	2"	50	54	28.71
3/4"	20	24	113.24	2-1/2"	65	65	19.60
1"	25	28	88.08	3"	80	80	11.89
1-1/4"	32	35	49.63	4"	100	100	6.226
1-1/2"	40	43	41.27	6"	150	150	2.579

Note: CPVC=PVC (for ISO SDR21 pipes and ASTM SCH80 pipes)

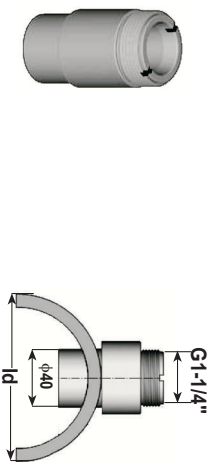
◎ 鞍型安裝座 [CPVC+PP CLAMP SADDLES (SCH80)]



管 稱 (unit:mm)				管 稱 (unit:mm)			
尺寸	DN	Id	K值 (Pulse/Liter)	尺寸	DN	Id	K值 (Pulse/Liter)
2"	50	48.59	29.00	2"	50	48.59	29.00
2-1/2"	65	58.17	19.76	2-1/2"	65	58.17	19.76
3"	80	72.75	12.00	3"	80	72.75	12.00
4"	100	96.16	6.276	4"	100	96.16	6.276
6"	150	145.01	2.596	6"	150	145.01	2.596

Note: CPVC=PVC (for ISO SDR21 pipes and ASTM SCH80 pipes)

◎ CPVC 焊接管座 [CPVC GLUE-ON ADAPTERS]



管 稱 (unit:mm)				管 稱 (unit:mm)			
尺寸	DN	Id	K值 (Pulse/Liter)	尺寸	DN	Id	K值 (Pulse/Liter)
2"	50	48.59	29.00	10"	250	241.12	0.899
2-1/2"	65	58.17	19.76	12"	300	286.87	0.635
3"	80	72.75	12.00	14"	350	315.21	0.526
4"	100	96.16	6.270	16"	400	360.01	0.401
6"	150	145.01	2.596	20"	500	452.48	0.256
8"	200	192.15	1.415	24"	600	544.02	0.178

Note: CPVC=PVC (for ISO SDR21 pipes and ASTM SCH80 pipes)

■ 新K值計算公式 (同材質)

$K1 = K \left( \frac{\text{Id}}{\text{Id}1} \right)^2$

- K: 已知表格K值
- Id: 已知表格管材Id
- K1: 欲求之新K值
- Id1: 欲求之管材Od