

特點

- 精確度：0.25%，滿刻度
- 具有最高值與最低值記憶保持功能
- 7種壓力單位可任意設定 (bar、Kg/cm²、KPa、MPa、PSI、mmHg、inHg)
- 感測頭使用陶瓷壓阻式壓力元件配合不鏽鋼(SUS316)材質
- 壓力範圍：-1~250 bar
- 寬範圍工作電壓 10~28 VDC
- 輸出負載能力強 (RL(max.) < [(Vs-8V)/0.02A] , up to 800 ohms at 24VDC)
- 保護等級 NEMA4/IP65
- 16BIT 類比輸出功能



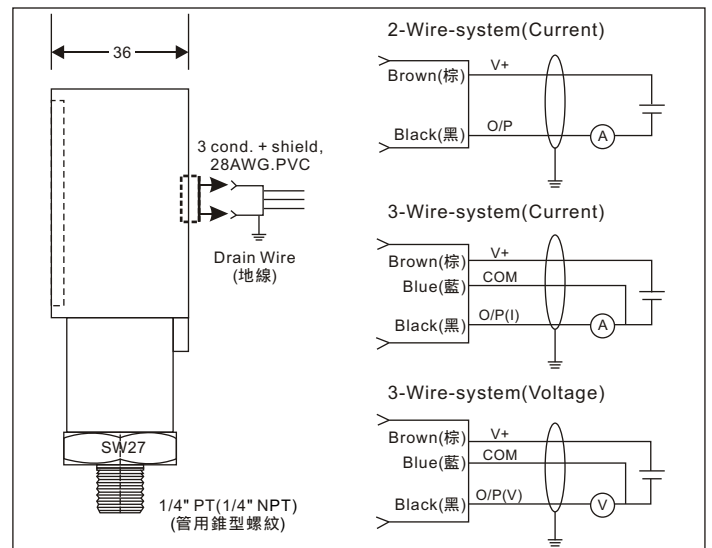
1. 選購型號：TA-SPD2 -

NO.	Pressure Range	NO.	Output Range	NO.	Output Range	NO.	Pressure Connection	NO.	Cable Length
1	-1 ~ 2 bar	1	DC4~20mA(2-wire-system)	5	Customer(3-wire-system)	1	1/4" PT	2	2M(Standard)
2	-1 ~ 10 bar	2	DC4~20mA(3-wire-system)			2	1/4" NPT	9	Customer
3	-1 ~ 50 bar	3	DC1~5V(3-wire-system)			3	1/2" NPT		3 cond.+shield, 28AWG,PVC
4	0 ~ 250 bar	4	DC0~10V(3-wire-system)						

2. 主要規格

- 精確度：0.25% F.S.
- 類比輸出解析度：16 bit DAC
- 電源輸入：DC10 ~ 28V (Output=DC4~20mA(3-wire)/1~5V)
DC14 ~ 28V (Output=DC4~20mA(2-wire)/DC0~10V)
- 顯示時間週期：0.1 ~ 9.9s can be modified
- 顯示值(量測)範圍：-19999 ~ 99999 digit
- 零點調整範圍：0 ~ ± 999 digit adjustable
- 最大值調整範圍：0 ~ ± 999 digit adjustable
- 最大允許過載壓力：Maximun 2 x rated (< 60 Bar)
Maximun 1.5 x rated (> 60 Bar)
- 破壞壓力：3 x rated (< 60 Bar)
1.8 x rated (> 60 Bar)
- 輸出反應速度：50ms (10 ~ 90%)
- 輸出負載能力：< [(Vs-12V)/0.02A] (Current 2-wire)
< [(Vs-8V)/0.02A] (Current 3-wire)
> 1K (Voltage 3-wire)
- 輸出波漣：< 0.1% F.S.
- 熱感度溫度漂移：± 0.05% F.S/10
- 熱零點溫度漂移：± 0.05% F.S/10
- 零點長期穩定度：± 0.1% F.S./year (< 60 Bar)
(23±5) ± 0.15% F.S./year (> 60 Bar)
- 顯示幕：Bright red LED high 10.16mm (0.4")
- 參數設定方式：Touch switches
- 記憶型式：Non-volatile E²PROM memory
- 壓力感應膜片材質：Ceramic A12O3-96%
- 壓力接口材質：Stainless steel 1.4401(SUS316)
- 密封材質：NBR < 16 Bar
PVDF > 16 Bar
- 顯示器本體材質：FR-PET(UL94-VO)
- 工作溫度：-10 ~ 60
- 儲存與接液溫度：-30 ~ 80

3. 接線圖



4. 外型尺寸 (Unit:mm)

