

## 特點

- 精確度 0.25% 滿刻度
- 開關式多種直流輸出規劃功能
- 輸入與輸出絕緣耐壓 1.5 仟伏特/1 分鐘
- 寬範圍交直流兩用電源設計
- 尺寸小，穩定性高



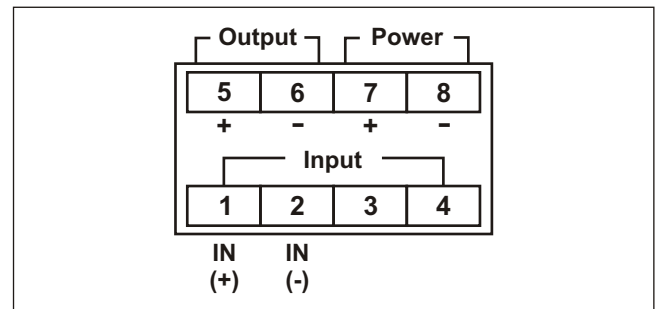
## 1. 選購型號 : TA-SSTA - [ ] [ ] [ ] [ ]

NO	Input Type	NO	Input Range	NO	Input Range	NO	Output Range	NO	Output Range	NO	Output Range	NO	Output Range	NO	Aux. Power
A	Voltage (RMS)	1	AC0~36V	6	AC0~1A	A	0~0.5V	F	1~5V	J	0~1mA	O	0~16mA	A	DC 20~60V
C	Current (RMS)	2	AC0~110V	7	AC0~5A	B	0~1V	G	0~8V	K	0~2mA	P	0~20mA	B	AC/DC 90~240V
Input frequency AC40~70Hz		3	AC0~150V	8	AC0~10A	C	0~2V	H	0~10V	L	0~5mA	Q	4~20mA	Less 0.8VA for AC/DC input	
		4	AC0~220V	9	SPECIFIED	D	0~4V	I	2~10V	M	1~5mA	R	SPECIFIED		
		5	AC0~300V			E	0~5V			N	0~10mA				

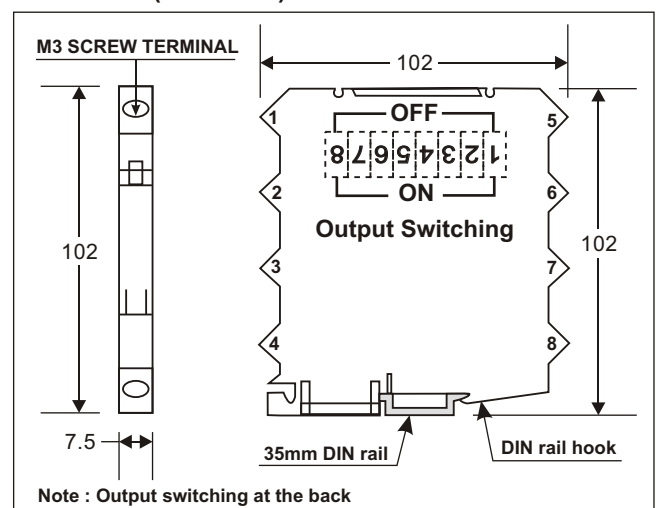
## 2. 主要規格

- 精確度(23 ± 5 ) : 0.25% F.S.
- 輸入負載 : < 0.125VA (Voltage)  
< 0.5VA (Current)
- 輸入頻率 : 40~70Hz
- 最大過載能力 : Current related input : 2 x rated continuous  
10 x rated 30 sec. , 25 x rated 3 sec. ,  
50 x rated 1 sec.  
Voltage related input : maximum 2 x rated  
continuous
- 輸出反應時間 : < 250ms (0 ~ 90%)
- 輸出負載能力 : < 10mA for voltage mode  
< 10V for current mode
- 輸出波漣 : < 0.1% F.S.
- 歸零調整範圍 : 0 ~ ± 5% F.S. (VR adjustable)
- 最大值調整範圍 : 0 ~ ± 10% F.S. (VR adjustable)
- 溫度係數 : 100ppm/ (0 ~ 50 )
- 隔離特性 : Input/Output/Power/Case
- 絕緣阻抗 : > 100M ohm with 500V DC
- 絕緣耐壓能力 : 1.5KVac/1 min. (Input/Output/power)  
1200 Vdc (input/Output)
- 使用環境條件 : 0~60 (20 to 90% RH non-condensed)
- 存放環境條件 : 0~70 (20 to 90% RH non-condensed)
- 安裝方式 : 35mm DIN rail (EN50022)
- 接線端子型式 : M3 screw terminal

## 3. 接線圖



## 4. 外型尺寸(unit:mm)



## 5. OUTPUT SWITCHING TABLE (switching status 1=on; 0=off)

Output range	1-2-3-4-5-6	7-8	Output range	1-2-3-4-5-6	7-8
0~0.5V	0-1-1-1-1-0	1-1	0~1mA	0-1-1-1-1-0	0-0
0~1V	1-0-1-1-1-0	1-1	0~2mA	1-0-1-1-1-0	0-0
0~2V	1-1-0-1-1-0	1-1	0~5mA	0-1-0-1-1-0	0-0
0~4V	1-1-1-0-1-0	1-1	1~5mA	1-1-0-1-1-1	0-0
0~5V	1-0-1-0-1-0	1-1	0~10mA	1-0-1-0-1-0	0-0
1~5V	1-1-1-0-1-1	1-1	2~10mA	1-1-1-0-1-1	0-0
0~6V	1-1-0-0-1-0	1-1	0~16mA	1-1-1-1-0-0	0-0
0~8V	1-1-1-1-0-0	1-1	0~20mA	1-1-0-1-0-0	0-0
0~10V	1-1-0-1-0-0	1-1	4~20mA	1-1-1-1-0-1	0-0
2~10V	1-1-1-1-0-1	1-1			