

## 特點

- 精確度 0.1% 滿刻度(Pt-100), 0.2%滿刻度  $\pm 0.5$  冷接點補償(TC)
- 溫度輸入種類(Pt-100/J/K/T/E/R/S/B)與溫度輸出範圍 (-1999.9至9999.9 或 可經由參數設定錶任意規劃)
- 開關式多種直流輸出規劃功能
- 熱電偶輸入斷線保護功能
- 輸入與輸出絕緣耐壓 1.5 仟伏特/1 分鐘
- 寬範圍交直流兩用電源設計
- 尺寸小, 穩定性高



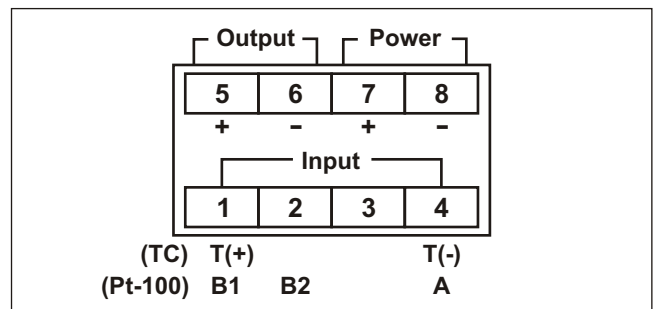
## 1. 選購型號 : TA-SSTMT - 1-1. 選購型號 : MA-HM(Handly meter for TA-SSTMT programmable)

NO	Input Range	NO	Input Range	NO	Output Range	NO	Output Range	NO	Output Range	NO	Output Range	NO	Aux. Power
P	Pt-100(-200~850 )	R	R(0~1760 )	A	0~0.5V	F	1~5V	J	0~1mA	O	0~16mA	A	DC 20~60V
B	B(200~1800 )	S	S(0~1760 )	B	0~1V	G	0~8V	K	0~2mA	P	0~20mA	B	AC/DC 90~240V
E	E(-185~990 )	T	T(-200~395 )	C	0~2V	H	0~10V	L	0~5mA	Q	4~20mA		Less 0.8VA for AC/DC input
J	J(-200~760 )			D	0~4V	I	2~10V	M	1~5mA	R	SPECIFIED		
K	K(-200~1360 )			E	0~5V			N	0~10mA				

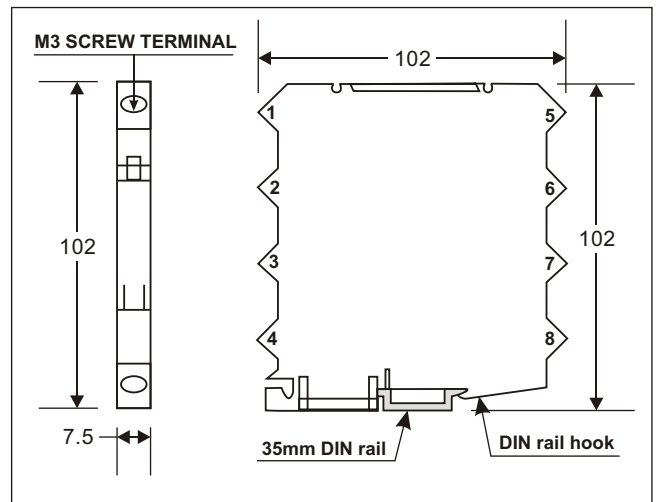
## 2. 主要規格

- 精確度(23  $\pm$  5 ) : 0.1% F.S. (Pt-100)  
0.2% F.S.  $\pm 5$  (CJC)(Thermocouple)
- 熱電偶冷接點補償精確度 : <  $\pm 0.5$  (0 ~ 70 )
- 取樣時間 : 16 cycles/sec.
- 類比輸出解析度 : 16 bit DAC
- 輸出反應時間 : < 250ms (0 ~ 90%)
- 熱電偶誤差補償 : 0 ~  $\pm 99.9$  / (use handy meter)
- 輸出負載能力 : < 10mA for voltage mode  
< 10V for current mode
- 輸出波漣 : < 0.1% F.S.
- 歸零調整範圍 : 0 ~  $\pm 6000$  digit adjustable(use handy meter)  
0 ~  $\pm 5\%$  F.S.(VR adjustabler)
- 最大值調整範圍 : 0 ~  $\pm 6000$  digit adjustable(use handy meter)  
0 ~  $\pm 10\%$  F.S.(VR adjustable)
- 溫度係數 : 50ppm/ (0 ~ 50 )
- 參數設定方式 : Touch switches(use handy meter)
- 記憶型式 : Non-volatile E<sup>2</sup> PROM memory
- 隔離特性 : Input/Output/Power/Case
- 絕緣耐壓能力 : 1.5KVac/1 min. (Input/Output/power)  
1200 Vdc (input/Output)
- 使用環境條件 : 0~60 (20 to 90% RH non-condensed)
- 存放環境條件 : 0~70 (20 to 90% RH non-condensed)
- 安裝方式 : 35mm DIN rail (EN50022)
- 接線端子型式 : M3 screw terminal

## 3. 接線圖



## 4. 外型尺寸(unit:mm)



## 5. OUTPUT SWITCHING TABLE (switching status 1=on; 0=off)

Output range	1-2-3-4-5-6	7-8	Output range	1-2-3-4-5-6	7-8
0~0.5V	0-1-1-1-1-0	1-1	0~1mA	0-1-1-1-1-0	0-0
0~1V	1-0-1-1-1-0	1-1	0~2mA	1-0-1-1-1-0	0-0
0~2V	1-1-0-1-1-0	1-1	0~5mA	0-1-0-1-1-0	0-0
0~4V	1-1-1-0-1-0	1-1	1~5mA	1-1-0-1-1-1	0-0
0~5V	1-0-1-0-1-0	1-1	0~10mA	1-0-1-0-1-0	0-0
1~5V	1-1-1-0-1-1	1-1	2~10mA	1-1-1-0-1-1	0-0
0~6V	1-1-0-0-1-0	1-1	0~16mA	1-1-1-1-0-0	0-0
0~8V	1-1-1-1-0-0	1-1	0~20mA	1-1-0-1-0-0	0-0
0~10V	1-1-0-1-0-0	1-1	4~20mA	1-1-1-1-0-1	0-0
2~10V	1-1-1-1-0-1	1-1			