

特點

- 精確度 0.1% 滿刻度
- 寬輸入範圍
- 多種輸入輸出選擇
- 輸入與輸出絕緣耐壓 1.5 仟伏特/1 分鐘
- 寬範圍交直流兩用電源設計
- 尺寸小，穩定性高



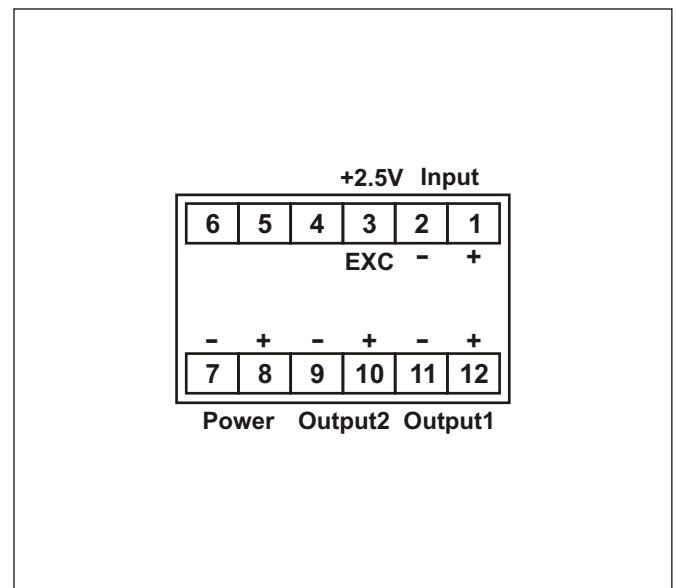
1. 選購型號 : TA-STK - □ □ □ □

NO	Input Range	NO	Input Range	NO	Output 1 Range	NO	Output 2 Range	NO	Aux. Power
1	0~10%	6	5~95%	C	1~5V	N	None	A	AC/DC 18~60V
2	0~25%	7	0~100%	D	0~10V	C	1~5V	B	AC/DC 90~260V
3	0~50%	9	SPECIFIED	F	0~1mA	D	0~10V		
4	1~90%	Exciting Voltage DC2.5V(<12.5mA)		I	4~20mA	I	4~20mA	Less 4VA for AC/DC input	
5	10~90%			R	SPECIFIED	R	SPECIFIED		

2. 主要規格

- 精確度 : 0.1% F.S. (23 ± 5)
- 輸入阻抗 : > 100M ohm (< 2V range)
> 1M ohm (> 2V range)
< 10 ohm (current input)
- 最大過載能力 : < 300Vrms (> 2V ranges)
< 150Vrms (< 2V ranges)
< 150mA (current ranges)
- 輸出反應時間 : < 250ms (0 ~ 90%)
- 輸出負載能力 : < 10mA for voltage mode
< 10V for current mode
- 輸出波漣 : < 0.1% F.S.
- 歸零調整範圍 : 0 ~ ± 5% F.S.
- 最大值調整範圍 : 0 ~ ± 10% F.S.
- 溫度係數 : 100ppm/ (0 ~ 50)
- 隔離特性 : Input/Output1/Output2/Power/Case
- 絕緣阻抗 : > 100M ohm with 500V DC
- 絕緣耐壓能力 : 1.5KVac/1 min. (Input/Output1/Output2/power)
1200 Vdc (input/Output1/Output2)
- 使用環境條件 : 0~60 (20 to 90% RH non-condensed)
- 存放環境條件 : 0~70 (20 to 90% RH non-condensed)
- 安裝方式 : 35mm DIN rail (EN50022)

3. 接線圖



4. 外型尺寸

