

TA-TDP 可程式交流/直流信號隔離傳送器

SetPro

特點

- 精確度 0.1% 滿刻度
- 開關式多種直流/交流輸入與直流輸出規劃功能
- 輸入與輸出絕緣耐壓 2 仟伏特/1 分鐘
- 寬範圍交直流兩用電源設計
- 尺寸小，穩定性高



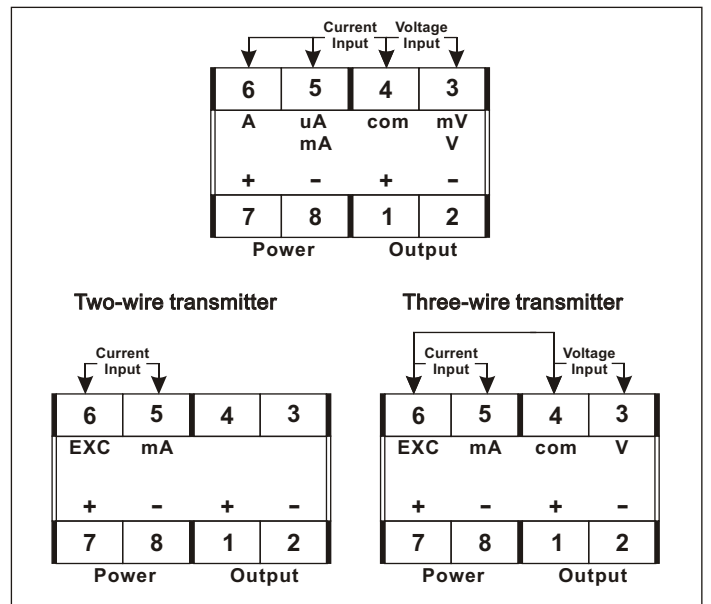
1. 選購型號 : TA-TDP - [] [] - [] [] []

NO	Input Type	NO	Input Range	NO	Input Range	NO	Input Range	NO	Input Range	NO	Exciting Voltage	NO	Output Range	NO	Output Range	NO	Aux. Power
A	AC	10	0~10mV	20	1~5V	30	0~200uA	40	0~50mA	A	2.5V(<25mA)	A	0~0.5V	J	0~1mA	A	AC/DC 18~60V
D	DC	11	0~20mV	21	-5~+5V	31	0~500uA	41	10~50mA	B	5V(<50mA)	B	0~1V	K	0~2mA	B	AC/DC 90~260V
		12	0~50mV	22	0~10V	32	0~1mA	42	20~4mA	C	10V(<50mA)	C	0~2V	L	0~5mA	Less 3VA for AC/DC input AC input frequency (45~65Hz)	
		13	0~100mV	23	2~10V	33	0~2mA	43	50~10mA	D	12V(<50mA)	D	0~4V	M	1~5mA		
		14	0~200mV	24	-10~+10V	34	0~5mA	44	0~0.5A	E	24V(<25mA)	E	0~5V	N	0~10mA		
		15	0~500mV	25	0~20V	35	1~5mA	45	0~5A	N	None	F	1~5V	O	0~16mA		
		16	0~1V	26	0~100V	36	0~10mA	49	SPECIFIED	O	SPECIFIED	G	0~8V	P	0~20mA		
		17	-1~+1V	27	0~200V	37	2~10mA		20~4mA& 50~10mA be reversed of input connection		When exciting voltage output, the DC 0.5A/5A input non-existence	H	0~10V	Q	4~20mA		
		18	0~2V	28	0~300V	38	0~20mA					I	2~10V	R	SPECIFIED		
		19	0~5V	29	0~600V	39	4~20mA										

2. 主要規格

- 精確度(23±5) : 0.1% F.S.
- 輸入阻抗 : > 10 Mohm (< 2V range)
> 1 Mohm (> 2V range)
> 3 Mohm (> 200V range)
< 10 ohm (uA/mA range)
< 0.01 ohm (A range)
- 最大過載能力 : < 1000V (> 200V ranges)
< 600V (< 200V ranges)
< 150V (< 2V ranges)
< 150mA (uA/mA ranges)
< 10A (A ranges)
- 輸出反應時間 : < 250ms (0 ~ 90%)
- 輸出負載能力 : < 10mA for voltage mode
< 10V for current mode
- 輸出波漣 : < 0.1% F.S.
- 歸零調整範圍 : 0 ~ ± 165% F.S. (DIP-switches)
0 ~ ± 5% F.S. (VR adjustable)
- 最大值調整範圍 : 0 ~ ± 165% F.S. (DIP-switches)
0 ~ ± 10% F.S. (VR adjustable)
- 溫度係數 : 100ppm/ (0 ~ 50)
- 隔離特性 : Input/Output/Power/Case
- 絕緣阻抗 : > 100M ohm with 500V DC
- 絕緣耐壓能力 : 2KVac/1 min. (input/output/power)
1600 Vdc (input/output)
- 使用環境條件 : 0~60 (20 to 90% RH non-condensed)
- 存放環境條件 : 0~70 (20 to 90% RH non-condensed)
- 安裝方式 : Socket/plugin type with barrier terminals

3. 接線圖



4. 外型尺寸 (unit:mm)

