

## 特點

- 精確度 0.1% 滿刻度
- 開關式多種 Pt-100 輸入與直流輸出規劃功能
- 輸入與輸出絕緣耐壓 2 仟伏特/1 分鐘
- 三線式接線自動補償線路阻抗效應
- 寬範圍交直流兩用電源設計
- 尺寸小，穩定性高



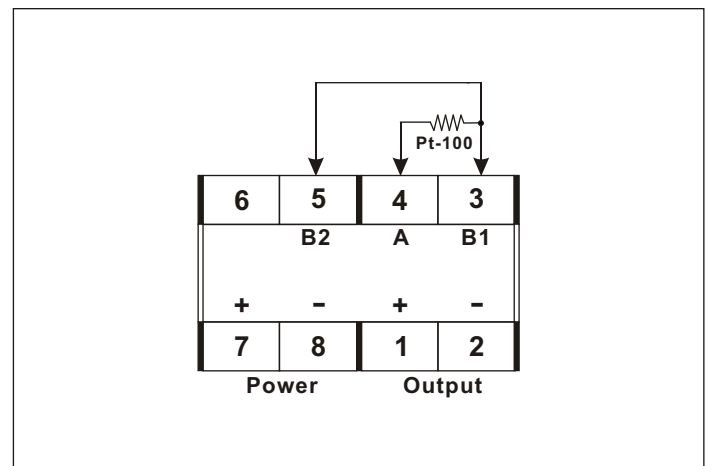
## 1. 選購型號 : TA-TPP -

NO	Input Range	NO	Input Range	NO	Input Range	NO	Output Range	NO	Output Range	NO	Output Range	NO	Aux. Power
10	0~50	16	0~800	22	-100~+800	A	0~0.5V	G	0~8V	M	1~5mA	A	AC/DC 18~60V
11	0~100	17	-20~+80	23	-200~+200	B	0~1V	H	0~10V	N	0~10mA	B	AC/DC 90~260V
12	0~200	18	-50~+50	24	-200~+400	C	0~2V	I	2~10V	O	0~16mA	Less 3VA for AC/DC input AC input frequency (45~65Hz)	
13	0~300	19	-100~+100	25	-200~+800	D	0~4V	J	0~1mA	P	0~20mA		
14	0~400	20	-100~200	29	SPECIFIED	E	0~5V	K	0~2mA	Q	4~20mA		
15	0~600	21	-100~+400	DIN standard(TRC:385ppm/ )		F	1~5V	L	0~5mA	R	SPECIFIED		

## 2. 主要規格

- 精確度(23 ± 5 ) : 0.1% F.S.
- 輸出反應時間 : < 250ms (0 ~ 90%)
- 輸出負載能力 : < 10mA for voltage mode  
< 10V for current mode
- 輸出波漣 : < 0.1% F.S.
- 歸零調整範圍 : 0 ~ ± 165% F.S.(DIP-switches)  
0 ~ ± 5% F.S.(VR adjustable)
- 最大值調整範圍 : 0 ~ ± 165% F.S.(DIP-switches)  
0 ~ ± 10% F.S.(VR adjustable)
- 溫度係數 : 100ppm/ (0 ~ 50 )
- 隔離特性 : Input/Output/Power/Case
- 絕緣阻抗 : > 100M ohm with 500V DC
- 絕緣耐壓能力 : 2KVac/1 min. (input/output/power)  
1600 Vdc (input/output)
- 使用環境條件 : 0~60 (20 to 90% RH non-condensed)
- 存放環境條件 : 0~70 (20 to 90% RH non-condensed)
- 安裝方式 : Socket/plugin type with barrier terminals

## 3. 接線圖



## 4. 外型尺寸(unit:mm)

