

特點

- 具有 4~20mA or 0~10V 可搭配人機介面、PLC、CCD、DCS 系統監控。
- 數位化 RS-485 通信功能 (MODBUS RTU 格式)。
- 具有復歸原廠設定校正值。
- 適用於 HVAC 冷凍空調。
- 可依照使用者按裝方式法蘭活動式或固定式安裝。
- 高精確度、高穩定性反應快速、精巧、省電、抗雜訊。
- 具有 ZERO 及 SPAN 內建數位按鍵可供使用者自行微調校正。



1.選購說明

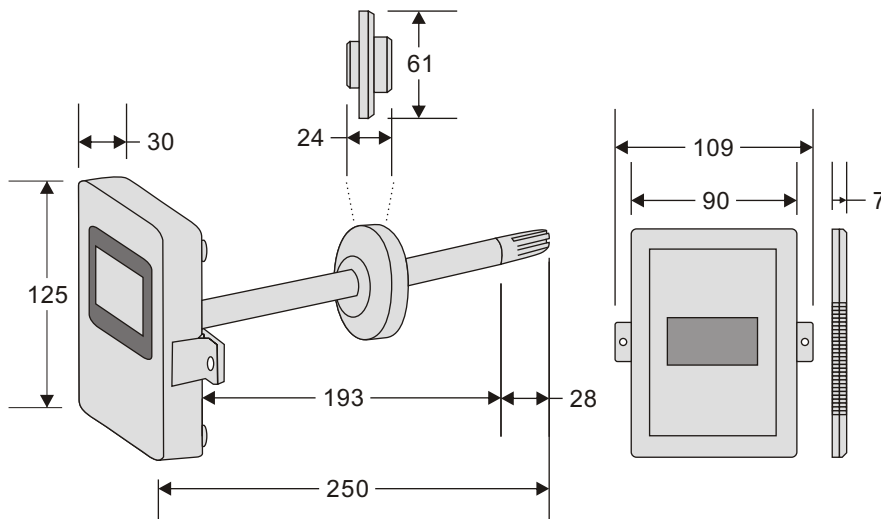
TG-E300-□□□□

| NO. | 輸入信號 | NO. | 輸出 | NO. | LCD 顯示 | NO. | 精度 |
|-----|----------|-----|---------|-----|----------|-----|-----------------------|
| 1 | 溫濕度信號傳送器 | M | 4~20 mA | D | 具 LCD 顯示 | A | H: 2% RH T: ±0.3°C |
| 2 | 濕度信號傳送器 | V | 0~10 V | N | 不選擇 | B | H: 3% RH T: ±0.4°C |
| 3 | 溫度傳送器 | C | RS-485 | | | | |

2.主要規格

| | |
|--------|--|
| 量測範圍 | 溫度：0~+100°C / 0~+50°C / -50~+50°C；可內部自行調整 3 種度選擇；濕度：0~100%RH |
| 精度 | ±2%RH, ±0.3°C；±3%RH, ±0.4°C |
| 輸出信號 | 溫度：4~20mA or 0~10V or RS-485 MODBUS RTU 濕度：4~20mA or 0~10V or RS-485 MODBUS RTU |
| 工作電壓 | 12~30VDC±5% |
| 使用環境溫度 | 溫度：-20~80°C/濕度：90%RH 以下 |
| 保存周圍 | 溫度：-10~60°C/濕度：90%RH |
| 反應時間 | < 10sec (20% or 80% of range) |
| 感測元件 | 採用進口 Coms 兩用型溫濕度晶片 |
| 內部消耗電流 | < 4mA |
| 防漏等級 | IP65(no display) / IP62(with display) |
| 重量 | 176g |
| 外盒材質 | ABS |

3.外觀尺寸 (Unit:mm)



4.接線圖

