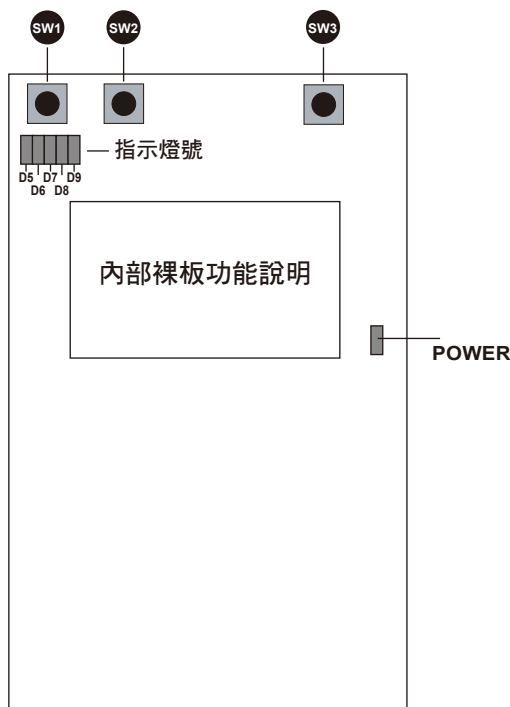
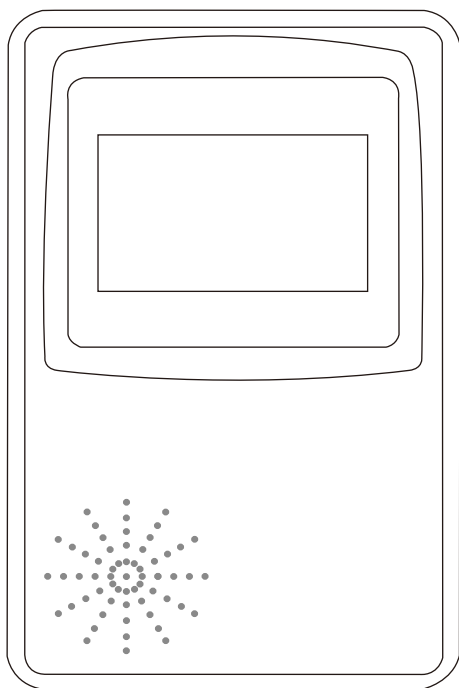
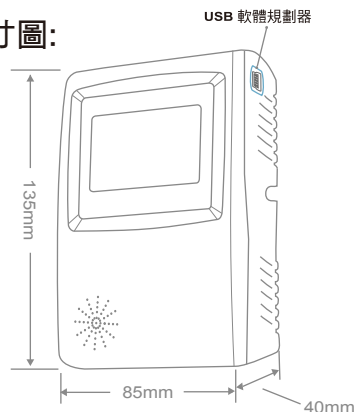


## 【背光LCD壁掛型溫溼度傳送器】



## ■ 尺寸圖:



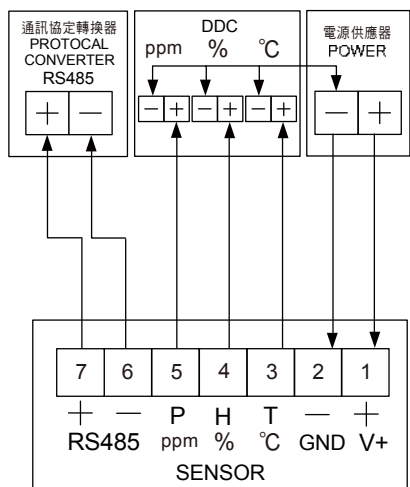
## ■ 參數及配線注意事項:

1. 請勿更動參數為原廠設定值，如有更動請調回原廠設定。
2. 安裝前請先確認感測器之電源規格、輸入信號、及輸出裝置是否與訂購規格相符。
3. 配線前請先詳閱配線圖，請注意正負極性。
4. 為有效防止電磁干擾，配線時請將電源線與輸入信號線作適當之隔離。

■ 第一階層 **SW1 + SW2** 鍵長按3秒，指示燈號D6+D7+D8+D9同時閃爍，**SW3** 鍵一次，進入第一階層設定。

顯示幕對照表	說明	可調範圍	初設值
<b>PVOF-T</b>	校正溫度顯示值視覺補償設定。	±20.0°C	原廠設定值
<b>PVOF-H</b>	校正濕度顯示值視覺補償設定。	±20.0 %	原廠設定值
<b>4mA-°C</b>	溫度強制輸出4mA，原廠設定值請勿更改。	原廠設定值	原廠設定值
<b>20mA-°C</b>	溫度強制輸出20mA，原廠設定值請勿更改。	原廠設定值	原廠設定值
<b>4mA-%</b>	濕度強制輸出4mA，原廠設定值請勿更改。	原廠設定值	原廠設定值
<b>20mA-%</b>	濕度強制輸出20mA，原廠設定值請勿更改。	原廠設定值	原廠設定值
<b>PVOF-P</b>	校正二氧化碳顯示值視覺補償設定。	±1500ppm	原廠設定值
<b>4mA-P</b>	二氧化碳強制輸出4mA，原廠設定值請勿更改。	原廠設定值	原廠設定值
<b>20mA-P</b>	二氧化碳強制輸出20mA，原廠設定值請勿更改。	原廠設定值	原廠設定值

## ■ 配線圖:



## ■ 視窗燈號說明

POWER-電源指示燈

## ■ 按鍵說明:

- SW1 + SW2** 鍵長按3秒，指示燈號D6+D7+D8+D9同時閃爍，**SW3** 鍵一次，進入第一階層設定。
- SW3 + SW1** 鍵長按3秒，指示燈號D6+D7+D8+D9同時閃爍，**SW3** 鍵一次，進入第二階層設定。
- SW3 + SW2** 可直接跳出階層設定介面。
- SW3** 階層循環，存入設定值。
- SW1** 累加參數設定值。
- SW2** 遞減參數設定值。

■ 第二階層 **SW3 + SW1** 鍵長按3秒，指示燈號D6+D7+D8+D9同時閃爍，**SW3** 鍵一次，進入第二階層設定。

顯示幕對照表	說明	可調範圍	初設值
<b>ADDR</b>	儀錶RS-485串列位址,可定址1~255台,在不使用RS-485串列模式時,此參數無效。	1~255	1
<b>BAUD</b>	RS-485通訊傳輸速率。	2400、4800、9600 19200、38400 57600、115200	9600
<b>RTU</b>	支援系統傳輸速率。	o81、E81 N82、N81	N81
<b>FI-TH</b>	溫溼度感測反應速度時間。	1~10秒	3
<b>T-LOLT</b>	溫度顯示值低點設定值。	-50 ~ 100	0
<b>T-HILT</b>	溫度顯示值低點設定值。	-50 ~ 100	50
<b>FI-PM</b>	二氧化碳感測反應速度時間。	1~10秒	1
<b>PPM-A1</b>	二氧化碳顯示幕,達到設定範圍, LCD顏色可變化。	可自行規劃	600
<b>PPM-A2</b>	二氧化碳顯示幕,達到設定範圍, LCD顏色可再變化。	可自行規劃	1000

■ 回歸原廠設定值：**SW3 + SW2 + SW1** 鍵長按3秒，指示燈號D6+D7+D8+D9同時閃爍後放開，參數將回歸原本出廠設定值。