

TIC-3000 一氧化碳 二氧化碳 溫度 溼度 信號偵測傳送器 **SetPro**

特點

- 一氧化碳採用進口電化學感測器。
- 二氧化碳採用 NDIR 非分散式紅外線感測器。
- 溫溼度採用數位晶片技術溫溼度感測元件。
- 提供免費軟體，透過專用 USB 傳輸線(選購)可微調傳送器基本參數。
- 再傳輸信號 3 組 4~20mA(0~10V)，訂購時指定對應感測器(4 選 3)。
- RS485 MODBUS RTU 格式(選購)。
- 主板內含數位化按鍵可微調輸出高低點校正值。
- 一、二氧化碳、溫溼度 LCD 顯示型(選購)可自行修正顯示值偏差。
- 空氣中一、二氧化碳各階段含量變化可由三色 LCD 背光綠色/藍色/橘色顯示，訂購時指定對應感測器。



1.選購說明

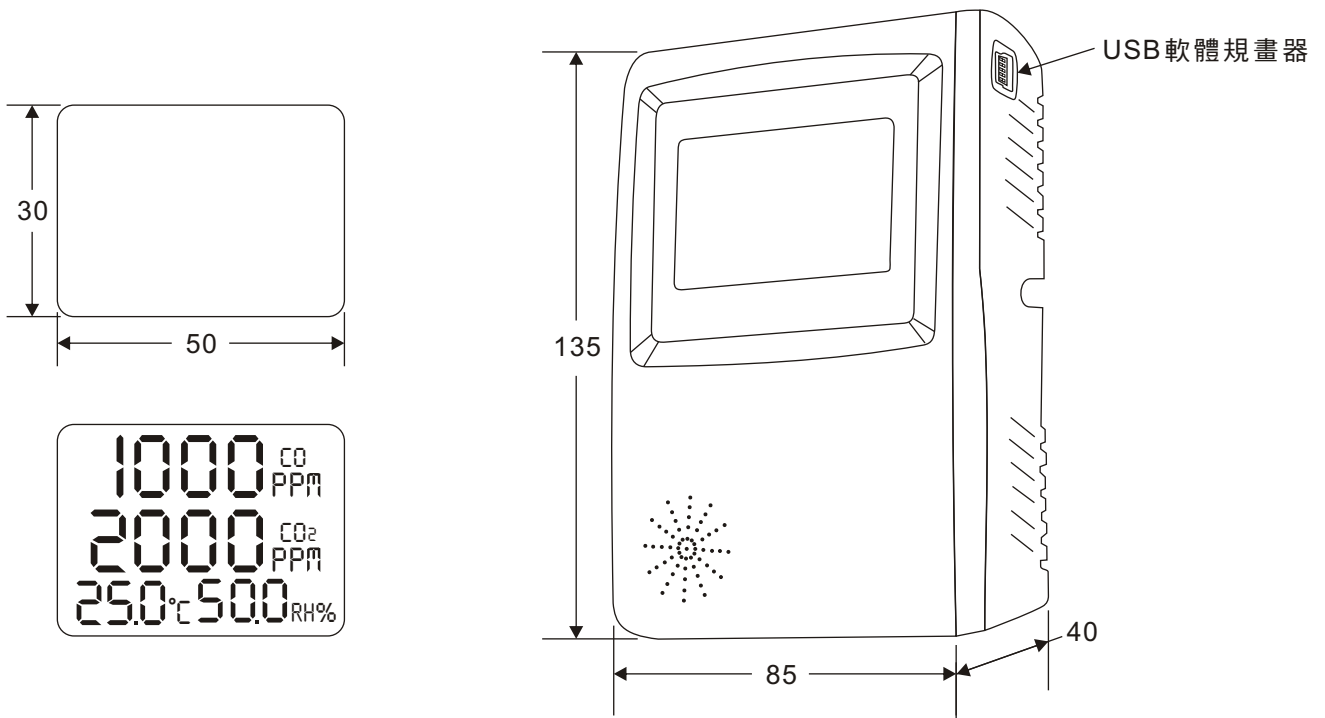
TIC-3000-□-□-□□□□□□

NO.	CO量測範圍	NO.	CO ₂ 量測範圍	NO.	溫度量測範圍	NO.	輸出信號	NO.	LCD 顯示	NO.	背光	NO.	通訊選用
1	0~100 ppm	1	0~2000 ppm	1	0~50°C	A	4~20mA	D	具LCD顯示	0	無	C	RS-485
2	0~300 ppm	2	0~5000 ppm	2	0~100°C	V1	0-5V	N	不選擇	1	白	N	不選擇
3	0~500 ppm	3	Other	3	Other	V2	0-10V			2	綠		
4	Specific									3	藍		
										4	橘		
										5	隨CO濃度變色		
										6	隨CO ₂ 濃度變色		
										7	隨CO/CO ₂ 濃度變色		

2.主要規格

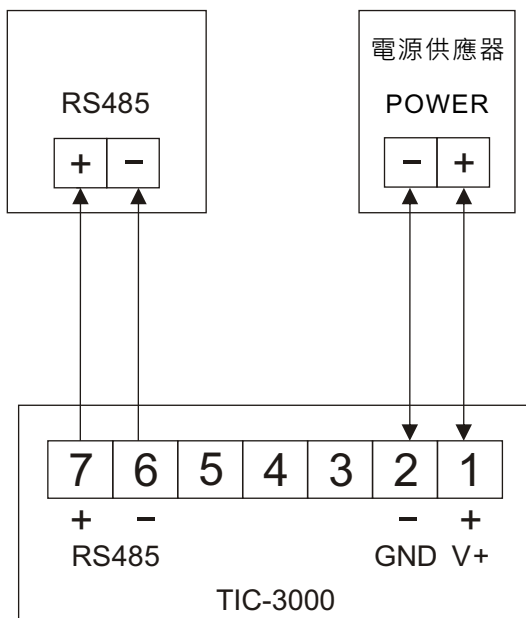
一氧化碳感測元件	採用電化學感測器
二氧化碳感測元件	採用NDIR紅外線感測器
溫溼度感測元件	半導體數位晶片溫溼度晶片
輸出	線性電流：4~20mA(電阻性負載 500Ω 以下) 線性電壓：0~10V...(電阻性負載 600Ω 以上)
輸出解析度	15 bits
輸出反應時間	<200ms
RS485	RS485 Modbus RTU：N81、N82、O81、E81 格式
通訊傳輸飽率	2.4K、4.8K、9.6K、19.2K、38.4K、57.6K、115.2K
RS485 位址	可設定 1~255
背光 LCD 顯示(出廠可指定顯示類別)	一氧化碳/二氧化碳/溫溼度
一氧化碳/二氧化碳 反應時間	一氧化碳：60 秒/二氧化碳：1 秒
溫溼度取樣時間	可規劃 1~10 秒輸出取樣時間
一氧化碳量測範圍	0~100ppm / 0~300ppm / 0~500ppm 依客戶需求訂製
二氧化碳量測範圍	0~2000ppm / 0~5000ppm (0~10000ppm 需搭配選用 RS485 通訊)
操作環境測量範圍	溫度：-10~50°C 溼度：0~100%RH(非結露)
一氧化碳量/二氧化碳量 測精度	一氧化碳：±10ppm / 二氧化碳：±70ppm
溫溼度量測精度	±3%RH(10~90RH)(於25°C時)，±0.4°C(於25°C時) (工作電壓24VDC環境溫度於25°C時)
三色背光依照氣體濃度 LCD 顯示範圍對照(也可以依客戶需求)	一氧化碳：綠色 0~9ppm 藍色 10~30ppm 橘色 31ppm以上 二氧化碳：綠色 0~600ppm 藍色 600~1000ppm 橘色 1001ppm以上
工作電源	DC24V
消耗電流	DC50mA
外殼材質	ABS; 視窗 PC
外型尺寸	長135 x 寬85 x 厚40mm

3.外型尺寸圖(Unit:mm)



4.配線圖

RS485



4-20mA+RS485

