



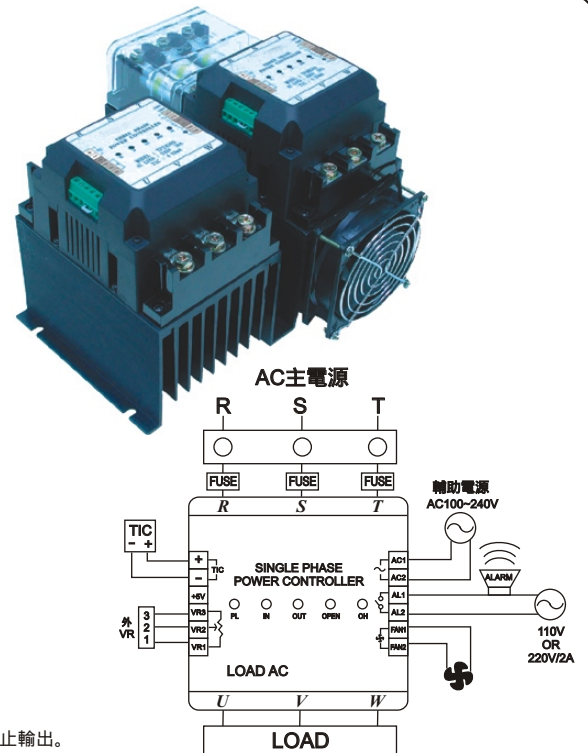
## 圖 3 三相相位 SCR 功率控制器 (適用電阻性及電感性負載) (RB-TP)

### ● 產品特點：

1. 全新 Digital 晶片控制- 精度及抗干擾度大躍升 (燈管負載絕不閃爍)。
2. 獨具 Soft start (緩起動) 功能- 可避免因主電源及輸入信號異常所引起的損壞。(出廠設定 Soft start 約 8.4 秒, 並可依客戶需求而更變。)
3. 多只 LED 顯示- 如遇故障一目了然, 迅速排除。PL、IN、OUT、OPEN、OH 指示燈。
4. 具主電源開路、Fuse 熔斷指示- 異常時 SCR 自動停止輸出。(黃色 OPEN 燈長亮, ALARM 輸出。)
5. 內含電子式溫度偵測器- 精確偵測散熱片溫度, 做為風扇控制器及超溫度保護(82 以上時 SCR OFF, 紅色 OH 燈亮, 且 ALARM 信號輸出 AL1 及 AL2 閉合), 溫度低於 73 時自動回復正常輸出。
6. 模組化設計 + 超高效率散熱片- 散熱佳、結構強、重量輕。
7. 獨立式高速保險絲裝置- 不只可防止短路電流 (di/dt) 對 SCR 的損害, 萬一保險絲燒斷 (OPEN 燈亮) 不必拆卸任何螺絲, 不必打開主機板, 即可開啟 Fuse Box 更換保險絲。
8. 具冷卻風扇控制- 散熱片溫度高於 50 時風扇 On, 低於 45 時 OFF。可避免風扇長時間運轉, 延長風扇壽命, 並減少灰塵吸附。且具備風扇自動測試功能(開機時風自動試轉 12 秒。)
9. SCR 模組及控制系統採全密閉式設計- 不沾附任何灰塵, 可靠度安全性高。
10. 主電源與輔助電源無相序關係- 開機無先後順序關係, 使用方便性特佳。
11. 具三相序自動追蹤功能- 三相機種自動尋找平衡相位達到三相平衡, 如果欠相會自動停止輸出, 且 OPEN 燈亮。

### ● 定電流型之特殊功能(定電流加短路保護)

1. 定電流 + 短路保護- 內建 CT 及高速短路保護迴路- 本機可設定為定電流或限電流功能, 短路反應時間低 0.5ms, 正常使用時不必加裝保險絲, SCR 模組並不因負載短路而損毀。
2. CC VR - 可衰減最大額定電流- 調整範圍為額定電流之 30~100%。當負載實際使用電流, 低於 SCR 額定電流較大幅度時, 可調整比 VR, 使輸出精度更高。
3. OCP VR - 電流過載保護點設定- 調整範圍為額定電流之 2-12 倍。(倍數小則靈敏度高)。
4. OL (紅) - 過載指示燈- 當負載短路或負載瞬間電流大於 OCP 設定值時 OL 燈亮, 此時 SCR 停止輸出。

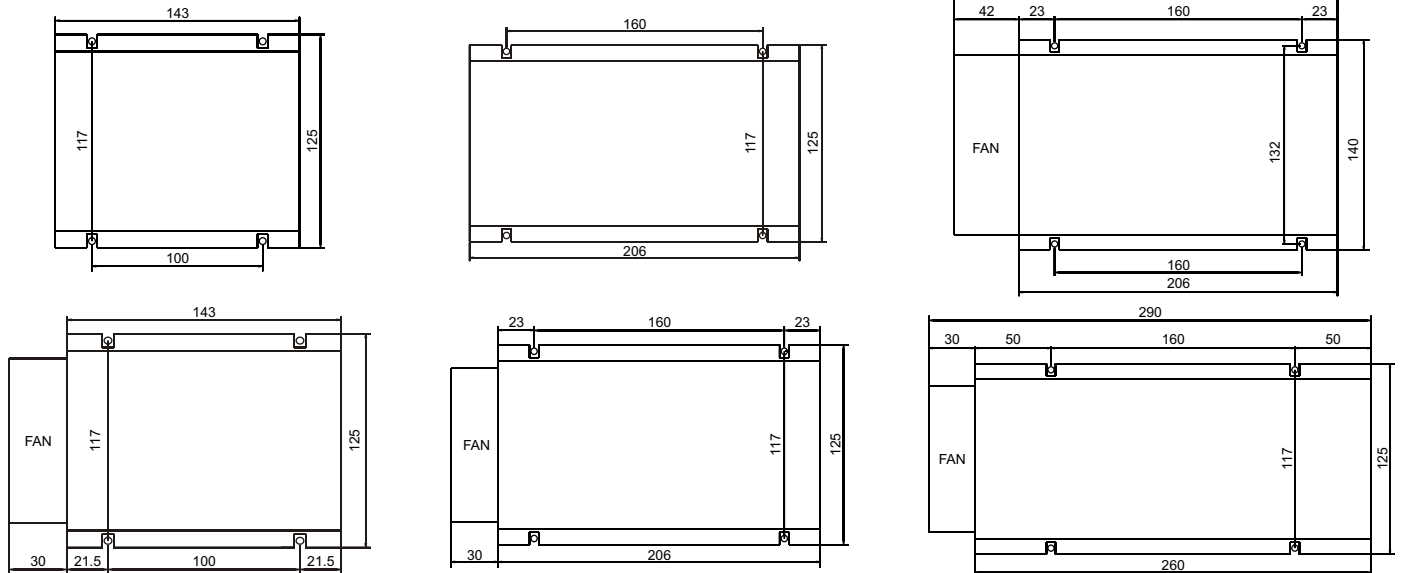


## 圖 3 三相零位 SCR 功率控制器 (適用電阻性負載) (RB-TZ)

### ● 產品特點：

1. 全新 Digital 晶片控制- 精度及抗干擾度大躍升。
2. 獨具 Soft start (緩起動) 功能- 可避免因主電源及輸入信號異常所引起的損壞。(出廠設定 Soft start 約 8.4 秒, 並可依客戶需求更變。)
3. 多只 LED 顯示- 如遇故障一目了然, 迅速排除。PL、IN、OUT、OPEN、OH 指示燈。
4. 具主電源開路、Fuse 熔斷指示- 異常時 SCR 自動停止輸出。(黃色 OPEN 燈長亮, ALARM 輸出。)
5. 內含電子式溫度偵測器- 精確偵測散熱片溫度, 做為風扇控制器及超溫度保護(82 以上時 SCR OFF, 紅色 OH 燈亮, 且 ALARM 信號輸出 AL1 及 AL2 閉合), 溫度低於 73 時自動回復正常輸出。
6. 模組化設計 + 超高效率散熱片- 散熱佳、結構強、重量輕。
7. 獨立式高速保險絲裝置- 不只可防止短路電流 (di/dt) 對 SCR 的損害, 萬一保險絲燒斷 (OPEN 燈亮) 不必拆卸任何螺絲, 不必打開主機板, 即可開啟 Fuse Box 更換保險絲。
8. 具冷卻風扇控制- 散熱片溫度高於 50 時風扇 On, 低於 45 時 OFF。可避免風扇長時間運轉, 延長風扇壽命, 並減少灰塵吸附。且具備風扇自動測試功能(開機時風自動試轉 12 秒。)
9. SCR 模組及控制系統採全密閉式設計- 不沾附任何灰塵, 可靠度安全性高。
10. 主電源與輔助電源無相序關係- 開機無先後順序關係, 使用方便性特佳。
11. 具三相序自動追蹤功能- 三相機種自動尋找平衡相位達到三相平衡, R、T 如果欠相會自動停止輸出, 且 OPEN 燈亮。

### ● 固定尺寸圖(unit:mm)：



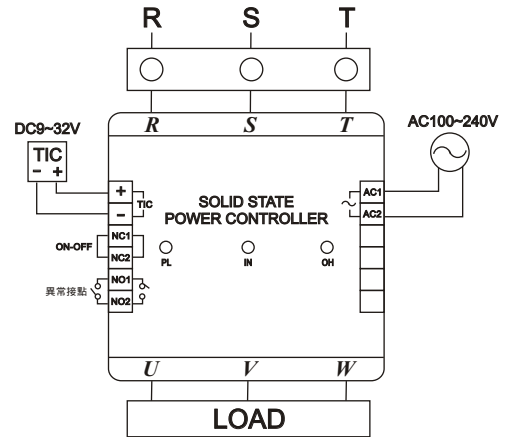
## 3 三相三極固態 SSR 功率控制器 (RB-TS)

## 3 三相二極固態 SSR 功率控制器 (RB-DS)

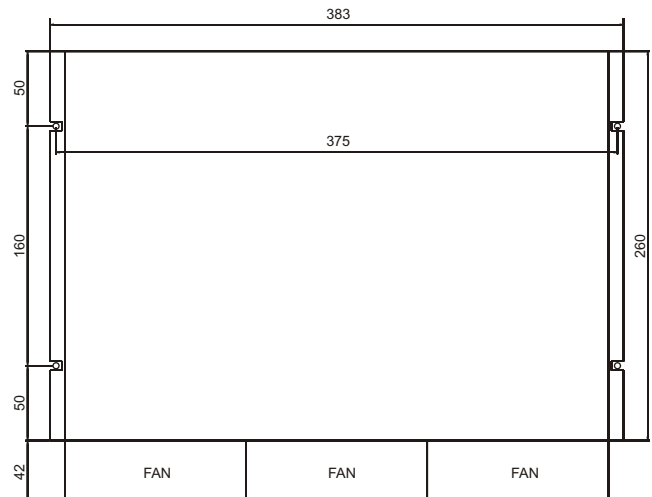
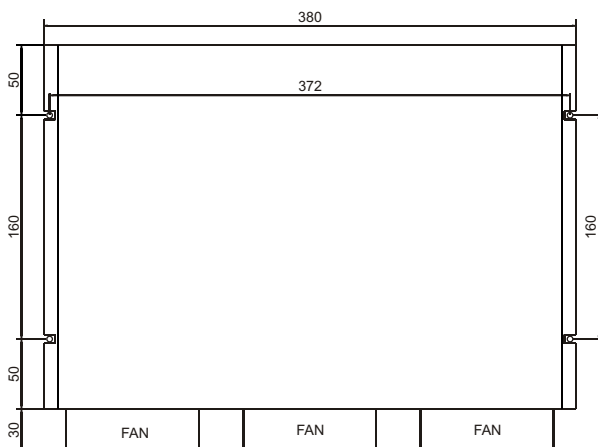
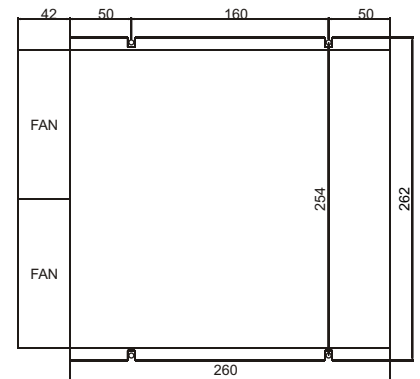
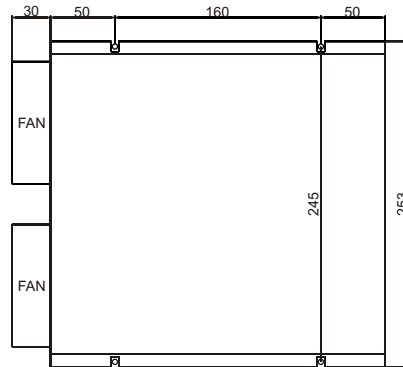
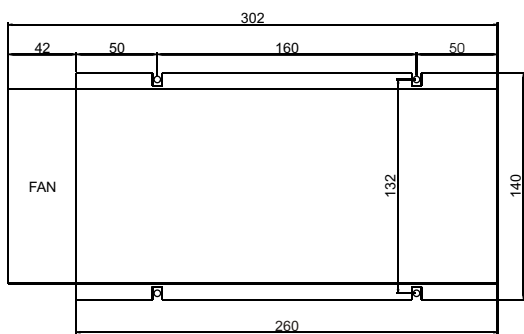
### ● 產品特點：

1. 內含電子式溫度偵測器- 精確偵測散熱片溫度，做為超溫度保護(82 以上時 SSR OFF，紅色 OH 燈亮)，溫度低於 73 時自動回復正常輸出。
2. 模組化設計 + 超高效率散熱片- 散熱佳、結構強、重量輕。
3. SSR 模組及控制系統採全密閉式設計- 不沾附任何灰塵，可靠度安全性百分百。
4. 內容電源供應器(Switching Power)- 可接受 AC 輸入訊號，並可提供 12Vx200mA 直流電源。
5. 一機具備多種控制模式- 可自由選用 DC、AC、或 ON-OFF 均可。

(註本機型保險絲裝置為選購品)



### ● 固定尺寸(unit:mm)：



# RB-PC 單相相位 SCR 功率控制器 (Single Phase Power Controller)



## 1. 選購型號 : RB-□-□

| NO. | 類別             | NO. | 電壓   | NO. | 電流  |
|-----|----------------|-----|------|-----|-----|
| PC  | 單相相位 SCR 功率控制器 | 24  | 240V | 40  | 40A |
|     |                | 48  | 480V |     |     |

## 2. 尺寸 :

本體 = 66(L) x 50(W) x 43(H)-----淨重 : 130g

(負載電流小於 20A) :

本體 + 散熱片(小) = 75(L) x 50(W) x 93(H)-----淨重 : 270g

(負載電流大於 20A) :

本體 + 散熱片(大) = 120(L) x 75(W) x 93(H)-----淨重 : 450g



## 3. 使用說明 :

- AC 主電源接 1 號端子，負載接 2 號端子。
- 溫控器訊號 (TIC+, -)，接 INPUT(4-20mA) " + "，" - " (註：必須為 4-20mA 型式)。
- maxset VR，可設定最大輸出電壓，順時鐘方向增大，反之則小。
- 綠色 LED，為溫控器 INPUT(4-20mA) 入力指示燈。
- 紅色 LED，為 FB(fuse broken)，快速保險絲熔斷指示燈。
- 拆卸快速保險絲，請介於 1 號端子及快速保險絲之間，利用一字型螺絲起子，翹開即可。
- 當負載電流大於 20A，或環境溫度太高度(>40 )。請選用大型散熱片，或加裝風扇強制冷卻，以確保 SCR 功率控制器壽命及系統可靠度。
- 散熱片及鋁軌快拆固定片，可依需求，自由搭配選用。

# RB-DA 單相固態 SSR 功率控制器 (Solid State Controller)



## 1. 選購型號 : RB-□-□

| NO. | 類別             | NO. | 電壓   | NO. | 電流  |
|-----|----------------|-----|------|-----|-----|
| DA  | 單相固態 SSR 功率控制器 | 24  | 240V | 40  | 40A |
|     | DC to AC       | 48  | 480V |     |     |

## 2. 尺寸 :

本體 = 66(L) x 50(W) x 43(H)

本體 + 散熱片 = 75(L) x 50(W) x 93(H)

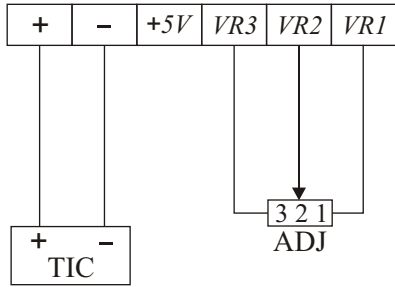
## 3. 使用說明 :

- AC 主電源接 1 號端子，負載接 2 號端子。
- 溫控器訊號 (TIC+, -)，接 INPUT(6-32VDC) " + "，" - "。
- 綠色 LED，為溫控器 INPUT(6-32VDC) 入力指示燈。
- 紅色 LED，為 FB(fuse broken)，快速保險絲熔斷指示燈。
- 拆卸快速保險絲，請介於 1 號端子及快速保險絲之間，利用一字型螺絲起子，翹開即可。



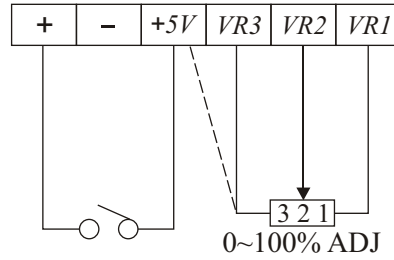
●接線範例：

(1)電壓電流訊號輸入且外部 VR 可調 (最大輸出設定)



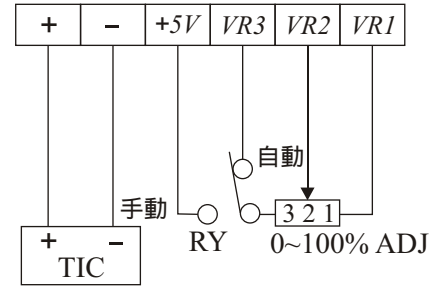
(外部 VR 不使用時，請將 VR3、VR2 短路)

(2)接點訊號輸入且外部 VR 可調 (純手動控制)



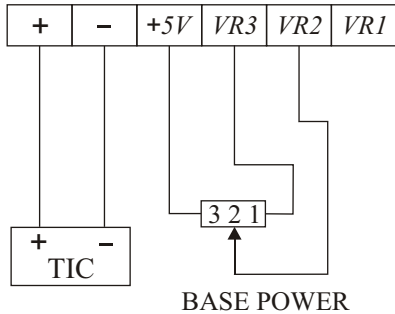
若不使用接點訊號，請將 ADJ 3 號腳接 +5V。(VR3 不接)

(3)手動-自動，RY 切換

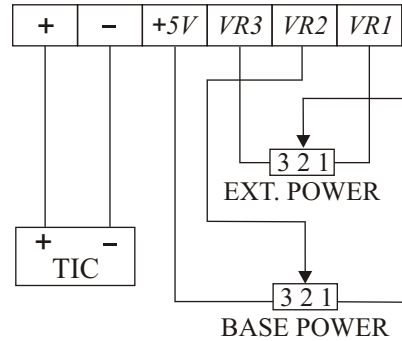


自動受 ADJ VR 控制

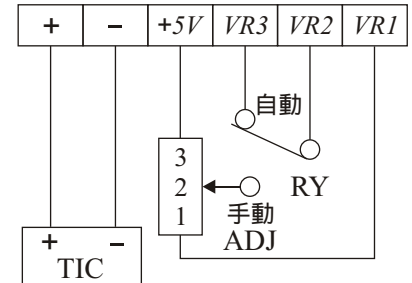
(4)基本輸出量設定



(5)基本輸出量設定及高輸出量設定

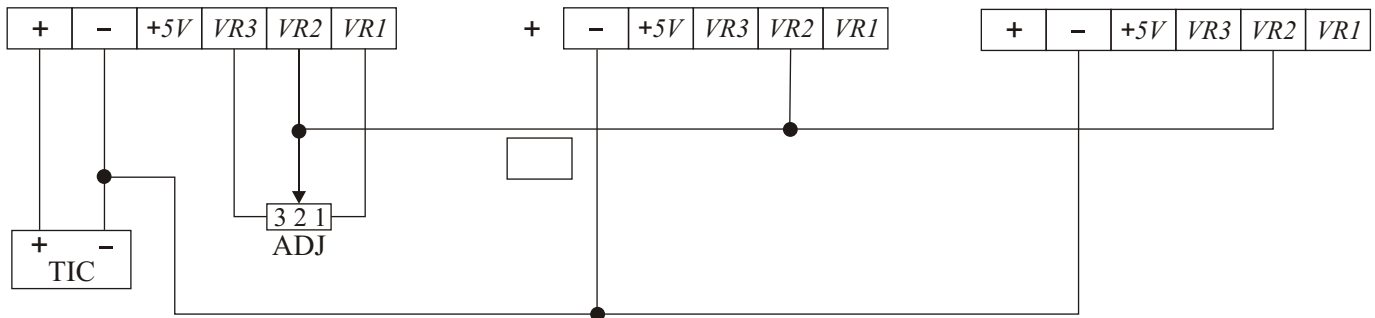


(6)手動-自動，RY 切換

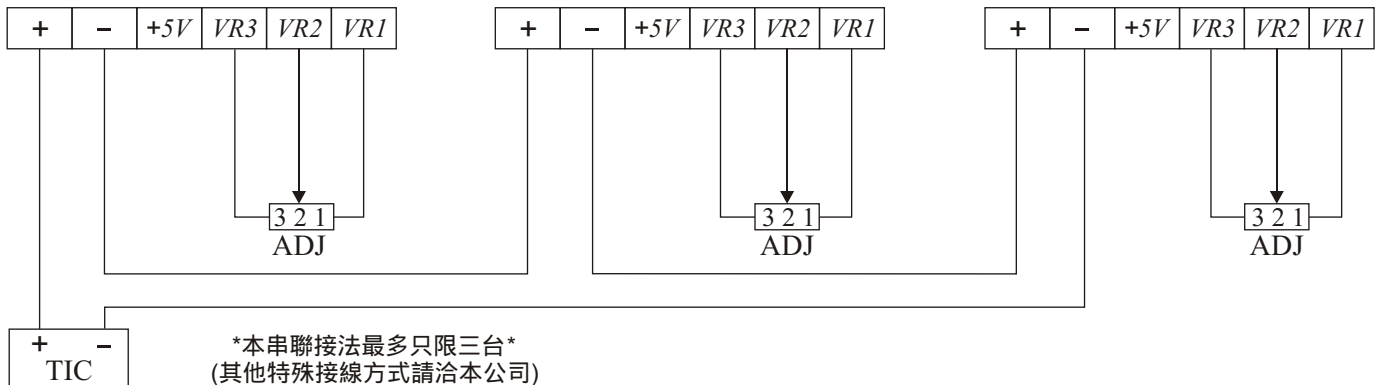


自動不受 ADJ VR 控制

(7)多台連接，一只外部 VR 設定 (並聯接法)



(8)多台連接，各自外部設定 (串連接法。外 VR 不用時請將 VR3、VR2 短路)



\*本串聯接法最多只限三台\*  
(其他特殊接線方式請洽本公司)