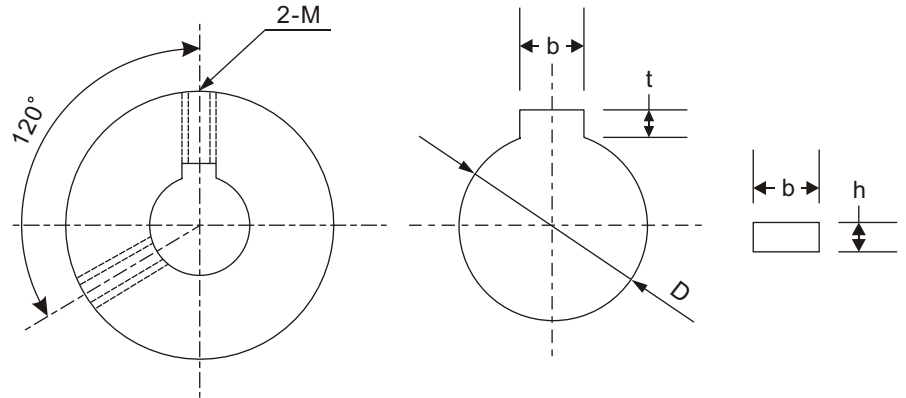


外觀 / Appearance



型號表示 / Product NO.

CS-CT-50-14x14-K5x2.3

CS-CT-50-20x20-K6x2.8

↓ 型號
↓ 外徑
↓ 孔徑
↓ 基準寸法

尺寸 / Dimension

單位 / Unit : mm

Stock Bores 標準孔徑 D	鍵槽 Keyways				鍵尺寸 bxh
	b		t		
	基準寸法	容許差 (Js9)	基準寸法	容許差	
10	3	±0.015	1.5	$\begin{matrix} +0.1 \\ 0 \end{matrix}$	3x3
12	4	±0.015	1.8	$\begin{matrix} +0.1 \\ 0 \end{matrix}$	4x4
14~18	5	±0.015	2.3	$\begin{matrix} +0.1 \\ 0 \end{matrix}$	5x5
19~22	6	±0.015	2.8	$\begin{matrix} +0.1 \\ 0 \end{matrix}$	6x6
24~30	8	±0.030	3.3	$\begin{matrix} +0.2 \\ 0 \end{matrix}$	8x7
30~38	10	±0.030	3.3	$\begin{matrix} +0.2 \\ 0 \end{matrix}$	10x8
38~44	12	±0.030	3.3	$\begin{matrix} +0.2 \\ 0 \end{matrix}$	12x8
44~50	14	±0.043	3.8	$\begin{matrix} +0.3 \\ 0 \end{matrix}$	14x9
50~58	16	±0.043	4.3	$\begin{matrix} +0.3 \\ 0 \end{matrix}$	16x10
58~65	18	±0.043	4.4	$\begin{matrix} +0.3 \\ 0 \end{matrix}$	18x11