

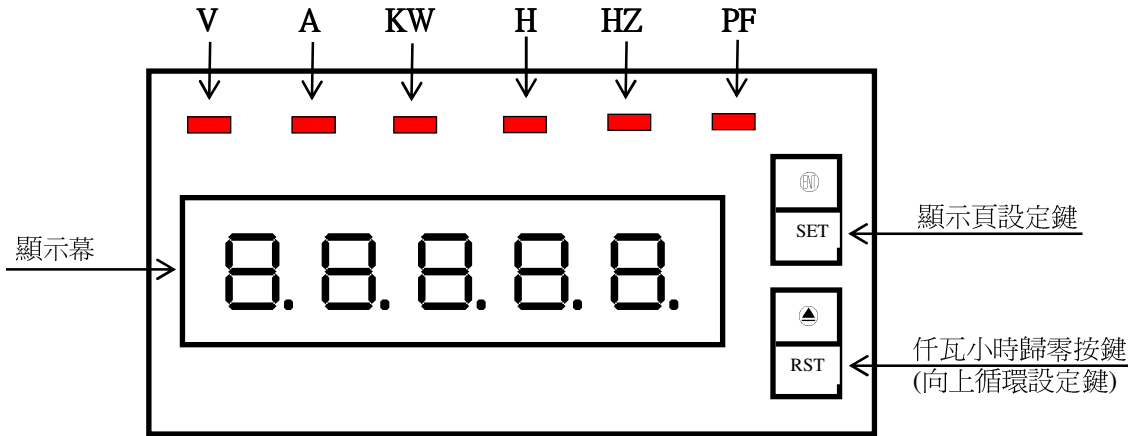
# 6合1單相交流集合式電力電錶

MA-SMS-P

## ■ 特點

- ◎ 精確度±0.2%滿刻度
- ◎ 突波測試強度 4 仟伏特(1.2\*50us)
- ◎ 可同時測量與顯示交流電壓/電流/千瓦特/千瓦特小時/ 頻率/功率因素
- ◎ 尺寸小(24\*48\*48.5mm), 穩定性高
- ◎ 交流電壓/電流/千瓦特皆為真正有效值
- ◎ 分離式端子, 配線容易

## ■ 各部名稱



按鍵介紹		操作說明	
SET 按鍵功能說明		1. 在正常顯示值時, 主要功能是切換顯示頁(按下放開), 按著五秒會進入參數設定頁 2. 在參數設定頁時, 進入下一個設定頁	
RST 按鍵功能說明		1. 在正常顯示值時, 按著五秒會將千瓦小時歸零(顯示頁為仟瓦小時才有效) 2. 在參數設定頁時, 主要功能是設定值向上循環按鍵	
沒按任何鍵		在參數設定頁沒按任何鍵, 約 2 分鐘即返回正常顯示值	
步驟	畫面說明	顯示畫面	操作說明
1	正常顯示值	1 2 3 4 5	按著 SET 按鍵五秒, 進入顯示頁自動切換設定頁
1-1	顯示頁自動切換設定頁 AUTO 預設值為 NO	A U T O n o	1. 以 RST 鍵輸入顯示頁自動切換設定值(NO or YES) 2. 按 SET 鍵, 進入 CT 比值設定頁 註: 設定 YES 時, 會每五秒輪流切換顯示頁
1-2	CT 比值設定頁 CT 預設值為 1	C T 1	1. 以 RST 鍵輸入 CT 比值設定值(0.2/1/5/10) 2. 按 SET 鍵, 進入面板設定鎖設定頁
1-3	面板設定鎖設定頁 LOCK(Panel Lock) 預設值為 NO	L O C K n o	1. 以 RST 鍵輸入面板設定鎖(NO or YES) 2. 按 SET 鍵, 返回正常顯示值 註: 設定 YES 時, 設定值無法修改
附錄	畫面說明	顯示畫面	原因分析&操作說明
1	輸入過載偵測錯誤	o v e r	電壓或電流過載
2	EEPROM 偵測錯誤	E - 0 0 n o Y E S	1. EEPROM 讀取/寫入時外部干擾入侵 2. EEPROM 寫入超次(約 100 萬次, 保固 10 年) 請斷電重新開機, 如還顯示 E-00, 請執行下列步驟 1. E-00/NO 交替顯示, 詢問是否回復 EEPROM 預設值 2. 按鍵選擇 YES, 然後按 SET 鍵返回正常顯示值 3. 已回復 EEPROM 預設值, 請依步驟重新設定