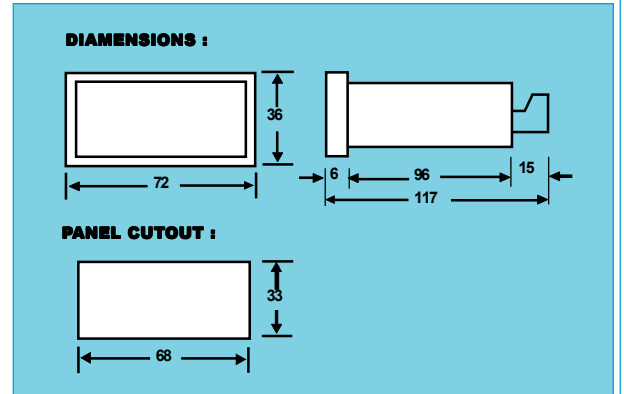


MT-A3-400DV DC 0~10V 可規劃式 顯示表

Size 72X36 mm

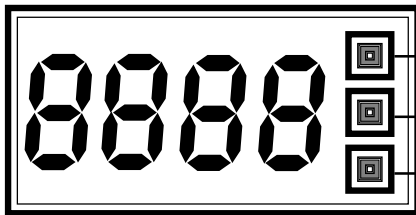
產品規格：

- 輸入信號：DC 0 ~ 10V.
- 輸入組抗：1M ohm.
- 顯示字幕：0.56"(14.2mm).
- 顯示範圍 0 ~ 9999
- 小數設定：0.000; 0.00; 0.0; 0.
- 顯示精度：+/- 0.2% FS.
- 顯示更新：3 cycles / Sec.
- 工作電源：AC 110V / 220V.
- 工作溫度：0~50°C.
- 工作濕度：45 ~ 85 %RH.
- 保護等級：IP 54
- 外型尺寸：72(W)X36(H)X117(D)mm.
- 開孔尺寸：68(W)X33(H)mm.



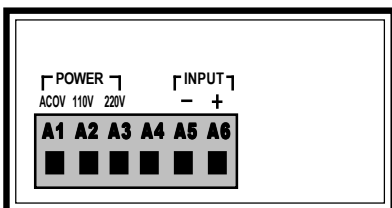
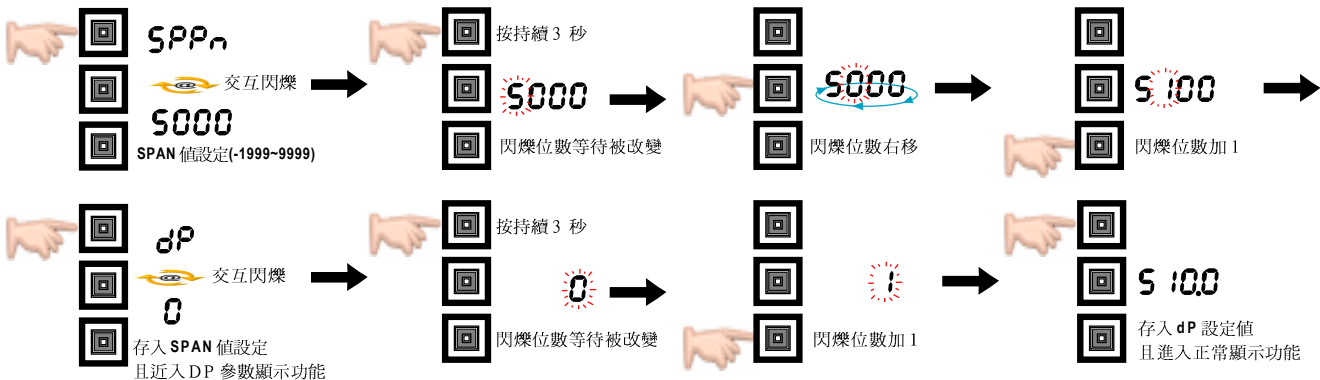
使用設定功能步驟：

- 1).掀起前面蓋框
- 2).用右邊3按鍵
- 3).小心蓋回前蓋板



- 按此鍵顯示參數設定值(參數/設定值:交替顯示)後, 再按住此鍵超過3秒則進入設定功能(等待被設定位數閃爍).
- 在設定功能時右移等待被設定位數(閃爍).
- 在設定功能時使等待被設定位數(閃爍)加1.
- 在參數顯示功能時按此鍵跳出參數顯示功能.

在顯示功能時按最上鍵進入參數瀏覽功能步驟



端子接線:

工作電源: AC110V 接 A1,A2. AC220V 接 A1,A3.

電壓輸入: DC 0~10V, A5 接 -,A6 接 +.